

КТП «контейнерного» типа

Комплектные трансформаторные подстанции «контейнерного» типа представляют собой однострансформаторные подстанции наружной установки и предназначены для приема электрической энергии переменного тока частотой 50 Гц напряжением 6 или 10 кВ и преобразования ее в электрическую энергию напряжением 0,4 кВ для электроснабжения нефтегазовых месторождений, промышленных объектов и отдельных населенных пунктов.

КТП могут быть выполнены как с воздушным, так и с кабельным высоковольтным вводом. Подключение к воздушной линии 6(10) кВ выполняется с помощью разъединителя РЛК либо РЛНД. Разъединитель устанавливается на ближайшей к КТП опоре воздушной линии.

В шкафу трансформаторного ввода устанавливаются выключатель нагрузки и высоковольтные предохранители. В шкафу трансформатора устанавливается силовой трансформатор подстанции (масляный либо сухой). Шкаф РУНН отделен от шкафа трансформатора стальной перегородкой. Распределительное устройство 0,4 кВ, установленное в шкафу РУНН, представляет собой щит, на котором смонтирована аппаратура управления, защиты и измерения цепей НН подстанции. Ошиновка РУНН выполняется медными или алюминиевыми шинами. С наружной стороны шкафа РУНН подстанции возможна установка штепсельного разъема (внешней розетки) для присоединения трехфазного токоприемника с током нагрузки до 63 А (питание ремонтного фидера).

На вводе РУНН и на отходящих линиях 0,4 кВ предусмотрена установка стационарных автоматических выключателей. Автоматические выключатели имеют однорядное расположение на высоте не менее 600 мм от пола шкафа РУНН для удобства подвода кабелей отходящих линий. Количество отходящих кабельных линий 0,4 кВ – до 10.

На подстанции предусмотрены система обогрева шкафа РУНН, система общего учета электроэнергии на вводе РУНН 0,4 кВ, система наружного (уличного) освещения.

По требованию заказчика возможна окраска подстанции в корпоративные цвета с нанесением соответствующего логотипа компании.

КТПТ–К и КТПП–К «контейнерного» типа

МОЩНОСТЬЮ 630 и 1000 кВ·А

Условия эксплуатации подстанции:

- климатическое исполнение и категория размещения – У1(УХЛ1) по ГОСТ15150–69;
- высота над уровнем моря – не более 1000 м;
- диапазон рабочей температуры окружающего воздуха – от минус 45 (60)°С до плюс 40 °С;
- скорость ветра – до 36 м/с (скоростной напор ветра до 800 Па);
- тип атмосферы – II по ГОСТ 15150–69.

Степень защиты оболочки КТП – IP 34 по ГОСТ 14254–96.

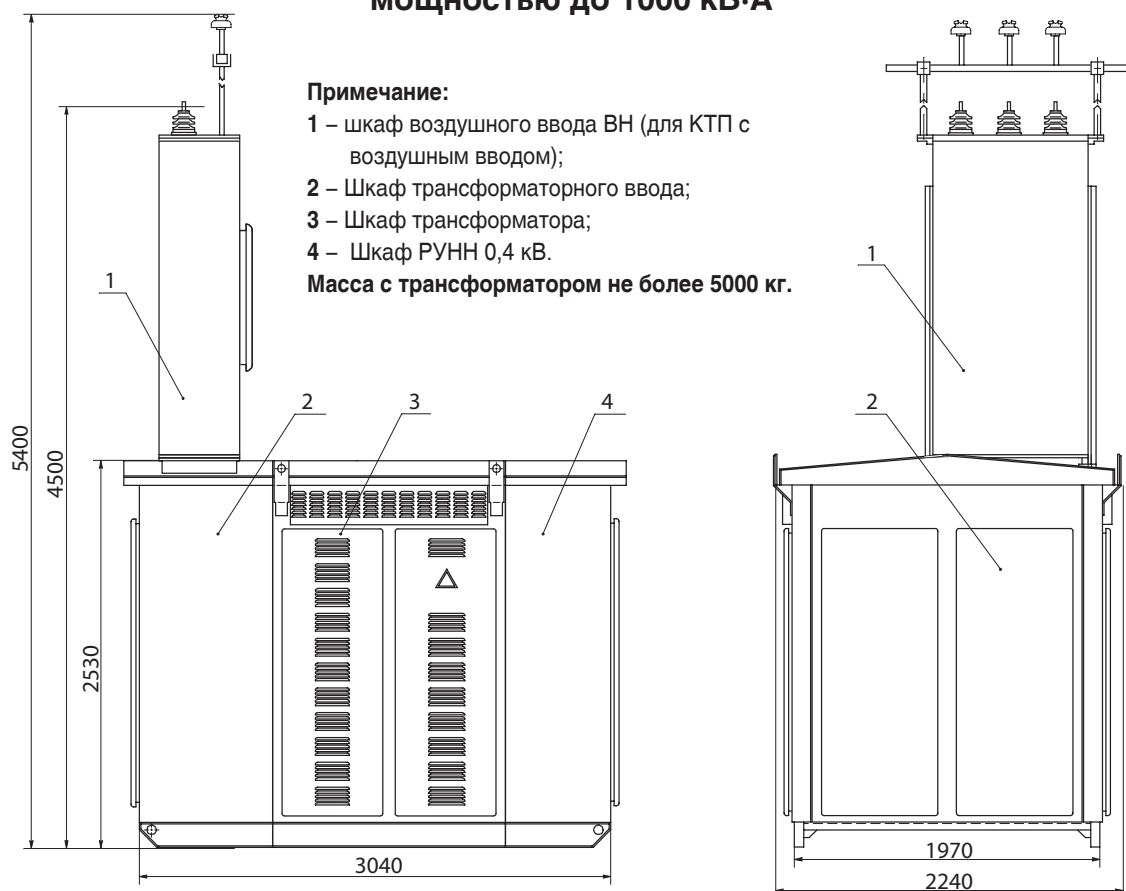
Основные технические параметры

Наименование параметра	Значение			
Номинальная мощность силового трансформатора подстанции, кВ·А	630		1000	
Частота питающей сети, Гц	50			
Номинальное напряжение на стороне ВН подстанции, кВ	6	10	6	10
Наибольшее рабочее напряжение на стороне ВН подстанции, кВ	7,2	12	7,2	12
Номинальное напряжение на стороне НН подстанции, кВ	0,4			
Номинальный ток трансформатора на стороне ВН, А	60,7	36,4	96,2	57,7
Номинальный ток трансформатора на стороне НН, А	910,4		1443,4	
Тип силовых трансформаторов	сухой, масляный			
Схема и группа соединения обмоток трансформатора	Y/Yн–0, D/Yн–11			
Количество отходящих линий	до 12			

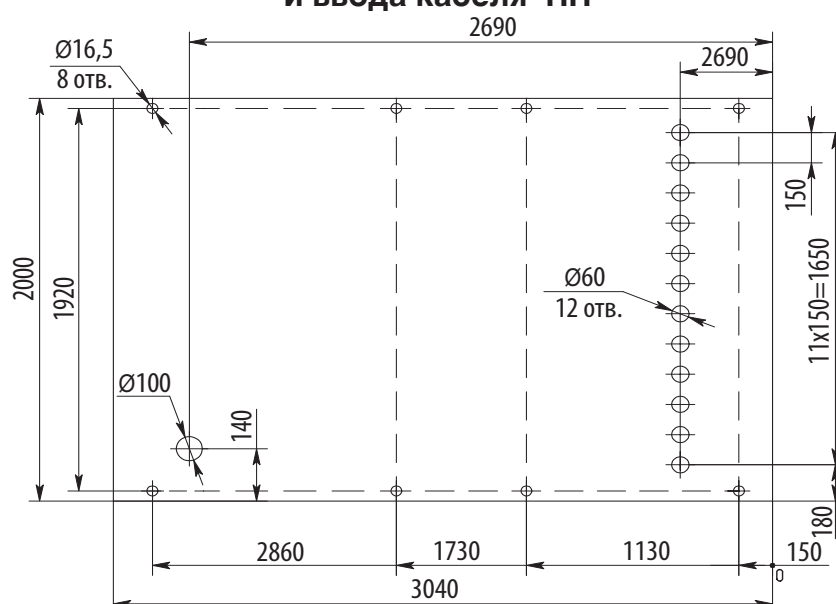
Примечание:

- По требованию заказчика токи и количество отходящих линий, а также схемы и группы соединения обмоток трансформатора могут быть изменены.
- По требованию заказчика возможно изготовление подстанций мощностью от 63 до 400 кВА.
- По требованию заказчика возможно изготовление комплектных трансформаторных подстанций контейнерного типа мощностью до 630 кВА в оцинкованном корпусе.
- По требованию заказчика возможна изготовление КТП климатического исполнения и категории размещения – УХЛ1 по ГОСТ 15150–69, окраска в корпоративные цвета с нанесением соответствующего логотипа компании.

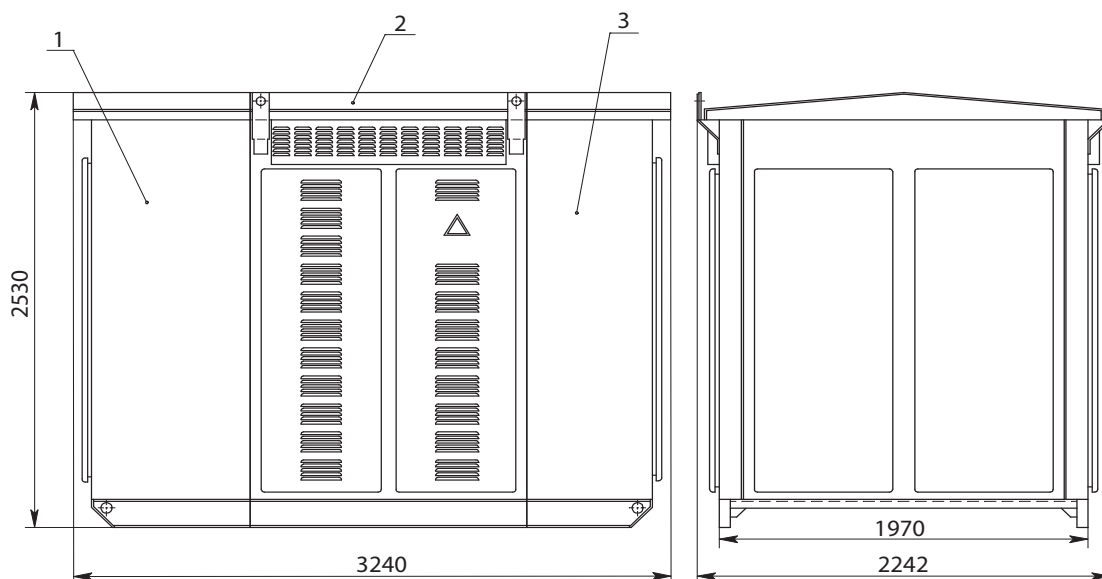
Габаритные размеры КТПТ-К с воздушным вводом ВН мощностью до 1000 кВ·А



Размерка отверстий для крепления КТП на фундаменте и ввода кабеля НН



Габаритные размеры КТПТ-К с кабельным вводом ВН мощностью до 1000 кВ·А



Примечание:

- 1 – Шкаф трансформаторного ввода;
- 2 – Шкаф трансформатора;
- 3 – Шкаф РУНН 0,4 кВ.

Разметка отверстий для крепления КТП на фундаменте и ввода кабеля ВН и НН

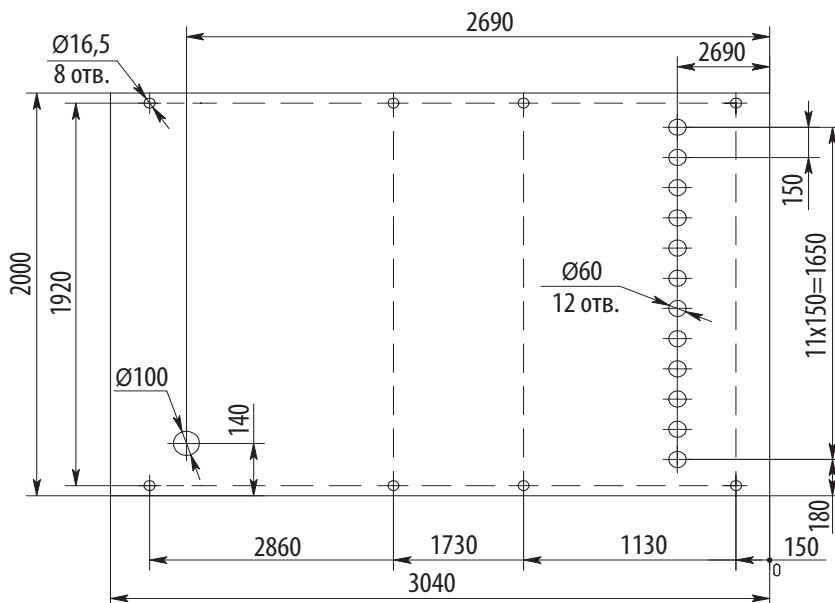
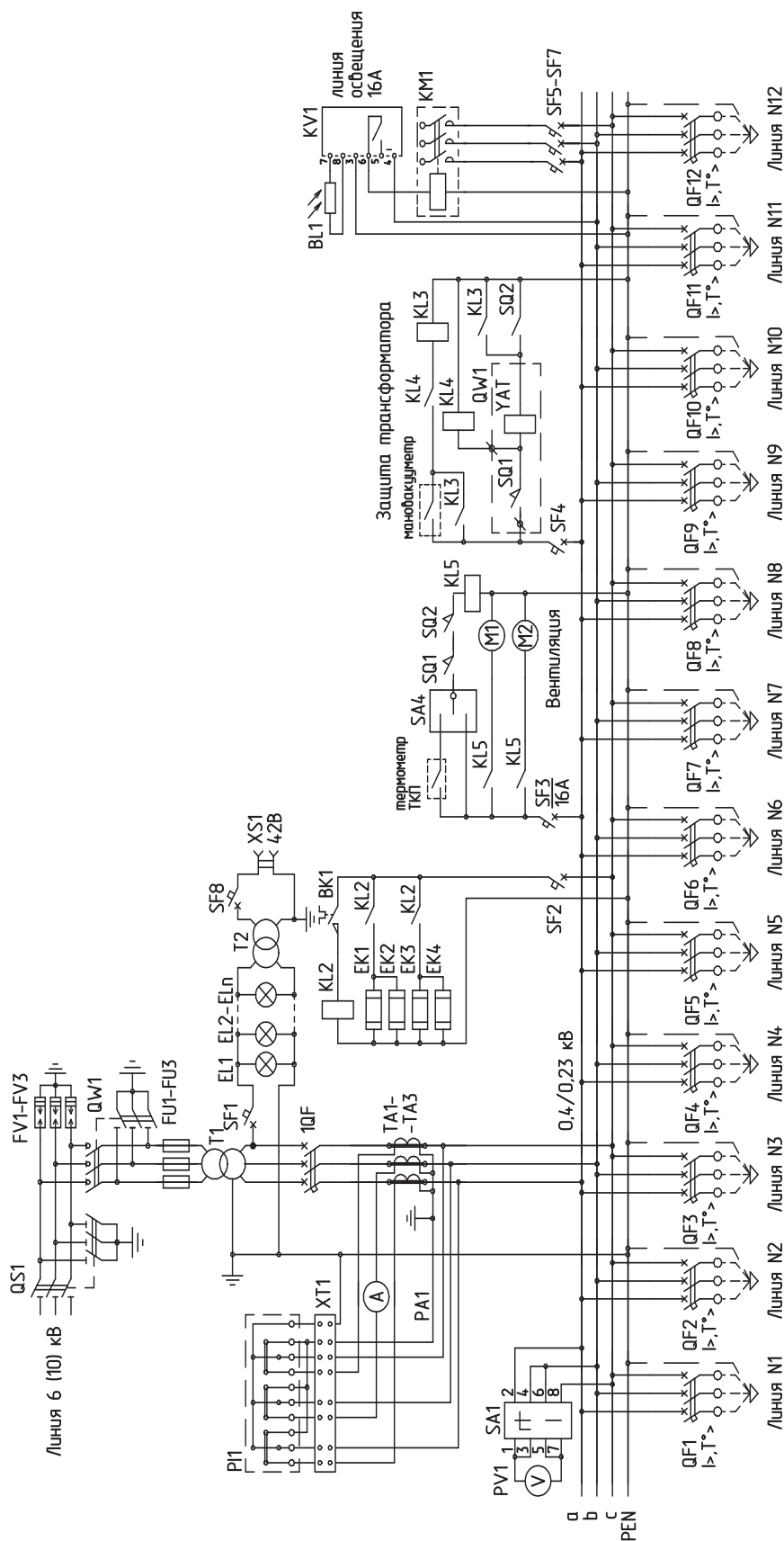


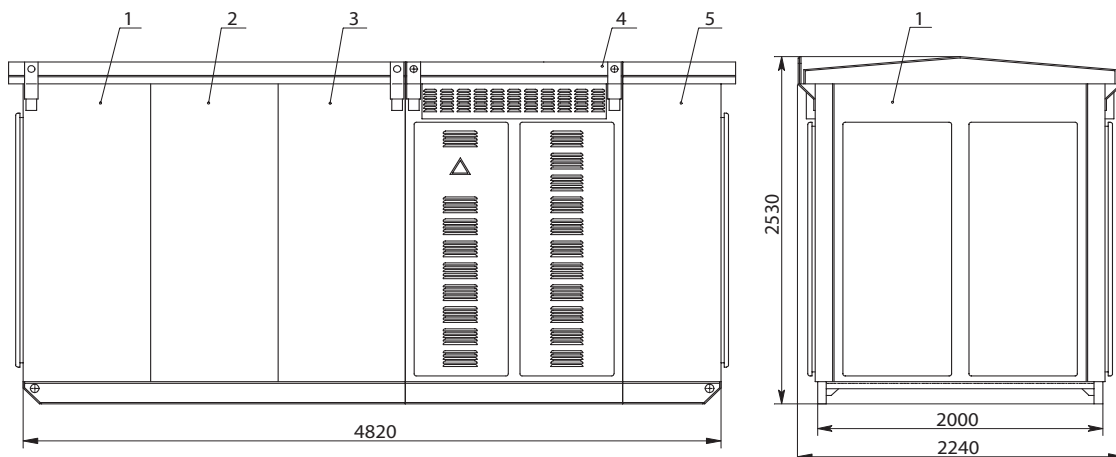
Схема электрическая принципиальная КТПТ–К мощностью 630, 1000 кВА



Примечания:

1. В КТПТ с кабельным вводом отсутствует разъединитель QS1.
2. В КТПТ с кабельным вводом ограничители перенапряжений FV1–FV3 поставляются по требованию заказчика.
3. По требованию заказчика возможно применение на высоковольтном вводе камеры КСО–399 в выключателем нагрузки.
4. По требованию заказчика возможно изготовление КТПТ с системой пожарной и охранной сигнализации.

Габаритные размеры КТПП-К (проходного типа) с кабельными вводами ВН мощностью до 1000 кВА



Примечание:

- 1 – Шкаф высоковольтного ввода;
- 2 – Шкаф высоковольтного ввода;
- 3 – Шкаф трансформаторного ввода;
- 4 – Шкаф трансформатора;
- 5 – Шкаф РУНН 0,4 кВ.

Масса с трансформатором не более 7000 кг.

Разметка отверстий для крепления КТП на фундаменте и ввода кабеля ВН и НН

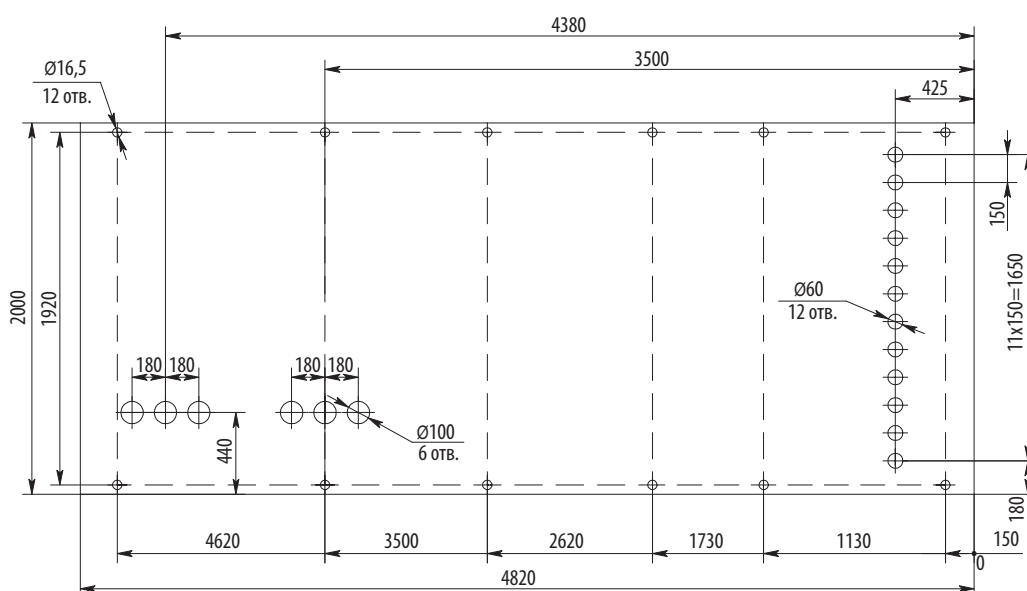
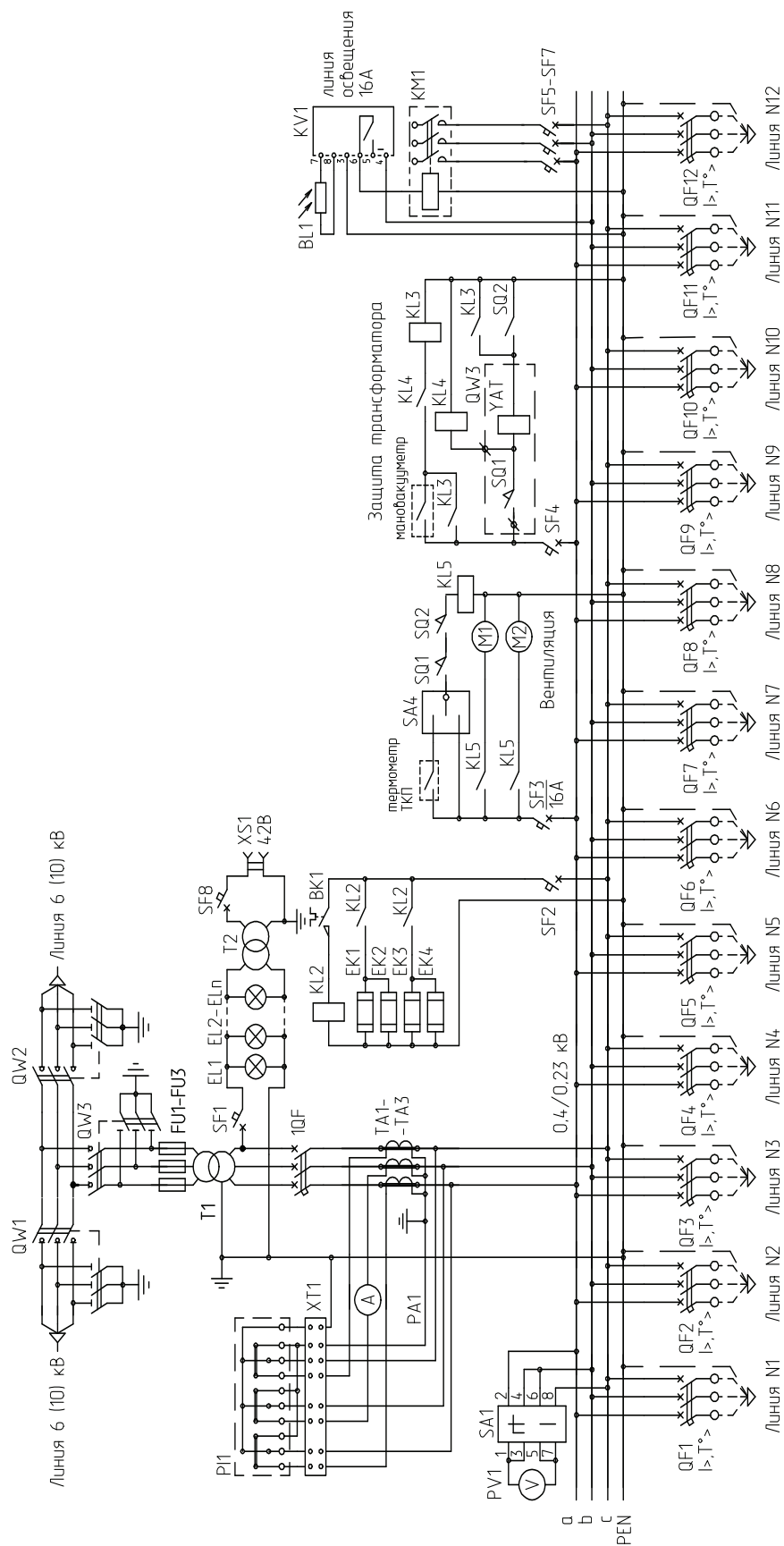


Схема электрическая принципиальная КТПП–К мощностью 630, 1000 кВА



Примечания:

1. По требованию заказчика возможно применение на высоковольтном вводе камеры КСО–399 в выключателем нагрузки.
2. По требованию заказчика возможно изготовление КТП с системой пожарной и охранной сигнализации.