

ТРАНСФОРМАТОРЫ СУХИЕ С ЛИТОЙ ИЗОЛЯЦИЕЙ

классов напряжения до 10 кВ

Трансформаторы силовые сухие трехфазные с литой изоляцией напряжением до 10 кВ предназначены для преобразования электроэнергии в сетях энергосистем и потребителей электроэнергии в условиях внутренней установки умеренного (от минус 45 °С до плюс 40 °С) или холодного (от минус 60 °С до плюс 40 °С) климата. Окружающая среда невзрывоопасная, не содержащая пыли в концентрациях, снижающих параметры изделий в недопустимых пределах. Трансформаторы не предназначены для работы в условиях тряски, вибрации, ударов, в химически активной среде. Высота установки над уровнем моря не более 1000 м. По требованию заказчика – до 2500 м.

Номинальная частота 50 Гц. Регулирование напряжения осуществляется в диапазоне до $\pm 5\%$ **на полностью отключенном трансформаторе (ПБВ)** путем перестановки переключателей ступенями по 2,5 %.

Согласно ГОСТ 11677-85 предельные отклонения технических параметров трансформаторов составляют:

- **напряжение короткого замыкания $\pm 10\%$;**
- **потери короткого замыкания на основном ответвлении $+10\%$;**
- **потери холостого хода $+15\%$;**
- **полная масса $+10\%$.**

В категории трехфазных сухих трансформаторов с литой изоляцией предприятием представлены потребителю различные серии и модификации изделий:

- трансформаторы серии ТСЛ, ТСЗЛ, ТСЗЛФ, ТСЗЛ11, ТСЗЛФ11, ТСДЛ, ТСДЗЛ, ТСДЗЛФ, ТСДЗЛ11, ТСДЗЛФ11 с обмотками из алюминия;
- трансформаторы серии ТСГЛ, ТСЗГЛ, ТСЗГЛФ, ТСЗГЛФ11, ТСДГЛ, ТСДЗГЛ, ТСДЗГЛФ, ТСДЗГЛ11, ТСДЗГЛФ11 с обмотками из алюминия;
- трансформаторы серии ТСГЛ20, ТСЗГЛ20, ТСЗГЛФ20, ТСЗГЛ21, ТСЗГЛФ21, ТСДГЛ20, ТСДЗГЛ20, ТСДЗГЛФ20, ТСДЗГЛ21, ТСДЗГЛФ21 с обмотками из меди.

Трансформаторы комплектуются обмотками с **классом нагревостойкости изоляции F**.

Трансформаторы выпускаются в следующих исполнениях:

- без кожуха со степенью защиты **IP00**;
- с кожухом со степенью защиты **от IP21 и выше (IP31 ... IP43)**.

По требованию заказчика сухие трансформаторы могут быть укомплектованы виброизоляторами, устанавливаемыми при монтаже трансформатора под транспортный ролик или опорные рамы.

По требованию заказчика могут быть изготовлены сухие трансформаторы, предназначенные для работы в составе частотного преобразователя.

Каждый трансформатор подвергается приемо-сдаточным испытаниям, что гарантирует полное соответствие изделия требуемым техническим характеристикам.

ТРАНСФОРМАТОРЫ СЕРИИ ТСГЛ20, ТСЗГЛ20, ТСЗГЛФ20, ТСЗГЛ21, ТСЗГЛФ21, ТСДГЛ20, ТСДЗГЛ20, ТСДЗГЛФ20, ТСДЗГЛ21, ТСДЗГЛФ21 классов напряжения до 10 кВ

Трансформаторы силовые сухие трехфазные с геафоловой литой изоляцией напряжением до 10 кВ предназначены для преобразования электроэнергии в сетях энергосистем и потребителей электроэнергии переменного тока номинальной частоты 50 Гц.

Трансформаторы комплектуются обмотками фирмы «Siemens», материал обмоток - **медь**.

Для изоляции обмоток используется эпоксидный компаунд с кварцевым наполнителем (геафоль). Дополнительно обмотки усилены стеклосеткой, что исключает возникновение трещин в эпоксидном компаунде даже при перегрузке трансформаторов. Геафоль не оказывает вредного влияния на окружающую среду, не выделяет токсичных газов даже при воздействии дуговых разрядов. Благодаря такой изоляции обмотки не требуют частого технического обслуживания.

Серия трансформаторов	Расположение выводов НН	Расположение вводов ВН
ТСГЛ20, ТСДГЛ20	расположены на шинах обмотки для подсоединения шинами или кабелем	расположены на элементах обмотки для подсоединения кабелем или гибкими шинами
ТСЗГЛ20, ТСДЗГЛ20 с подводом НН и ВН кабелем	расположены внутри кожуха для подсоединения кабелем	расположены внутри кожуха для подсоединения кабелем
ТСЗГЛ20, ТСДЗГЛ20 с шинными выводами НН на крыше	выведены на крышу кожуха для подсоединения шинами или кабелем	расположены внутри кожуха для подсоединения кабелем
ТСЗГЛ20, ТСДЗГЛ20 с выводами НН и ВН на крыше	выведены на крышу кожуха для подсоединения шинами или кабелем	выведены на крышу кожуха на изоляторы для подсоединения шинами или кабелем
ТСЗГЛФ20, ТСДЗГЛФ20 с шинными выводами НН на крыше	выведены на крышу кожуха для подсоединения шинами или кабелем	выведены на фланец, расположенный на боковой (узкой) стороне кожуха, для подсоединения шинами*
ТСЗГЛ21, ТСДЗГЛ21	расположены на боковой (узкой) стороне кожуха для подсоединения шинами или кабелем	расположены внутри кожуха для подсоединения кабелем
ТСЗГЛФ21, ТСДЗГЛФ21	расположены на боковой (узкой) стороне кожуха для подсоединения шинами или кабелем	выведены на фланец, расположенный на боковой (узкой) стороне кожуха, для подсоединения шинами*
* для подсоединения кабелем вводов ВН трансформатор комплектуется ящиком вводов кабелей ВН; вводы ВН расположены внутри ящика		

Для измерения и контроля температуры трансформаторы комплектуются прибором Термодат-11МЗТ1 с четырьмя датчиками температуры типа РТ100, встроенными в обмотки НН и магнитопровод.

Прибор, оборудованный интерфейсом RS-485 MODBUS RTU, подключается на переменное напряжение 220 В.

При опасном повышении температуры происходит срабатывание выходного реле управления цепями предупредительной сигнализации. Если повышение температуры продолжается и температура превышает предельно допустимое значение, срабатывает выходное реле управления аварийной сигнализацией (аварийным отключением трансформатора).

По требованию заказчика могут быть установлены другие виды приборов для контроля температурного режима.

Трансформаторы ТСГЛ20, ТСДГЛ20 (без защитного кожуха) комплектуются датчиками температуры с длиной кабелей десять метров, что позволяет перенести реле тепловой защиты или ящик управления вентиляторами для ТСДГЛ20 на ограждающие конструкции или другие конструкционные элементы подстанции (на расстояние до шести метров) для обеспечения его безопасного и удобного обслуживания.

Трансформаторы ТСДГЛ20, ТСДЗГЛ20, ТСДЗГЛФ20, ТСДЗГЛ21, ТСДЗГЛФ21 укомплектованы системой принудительного охлаждения, состоящей из ящика управления и вентиляторов охлаждения обмоток. **Использование принудительной вентиляции позволяет добиться увеличения мощности сухих трансформаторов до 40 %.**

Электрические и шумовые характеристики трансформаторов
Номинальные напряжения: ВН – 6; 6,3; 10; 10,5 кВ, НН – 0,4 кВ;
схема и группа соединения обмоток – Д/Ун-11, У/Ун-0

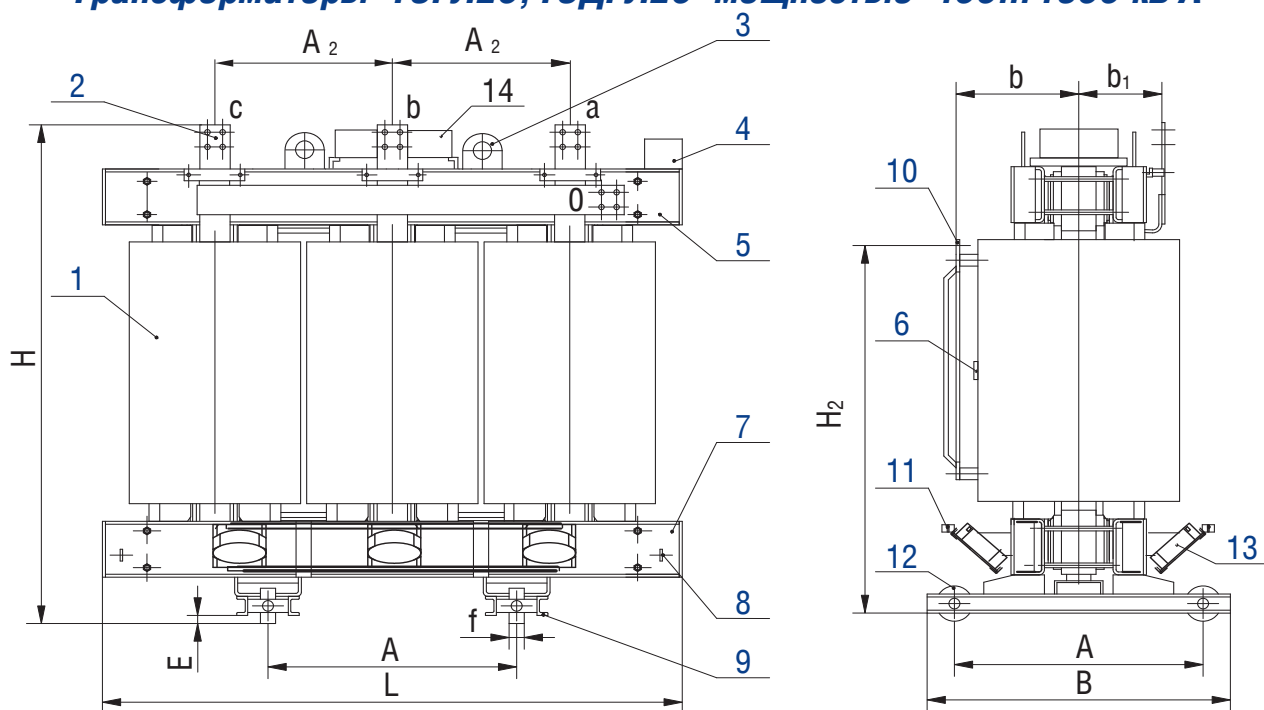
Номинальная мощность, кВ·А	Потери, Вт		Напряжение к.з. (75 °С), %	Корректированный уровень звуковой мощности, дБА, не более
	х.х.	к.з. (75 °С)		
400	1180	4350	5,5 6,0	68
630	1470	6950	5,5 8,0	71
1000	1860	8700	6,0 8,0	74
1250	2150	9600	6,0 8,0	75
1600	2740	11350	6,0 8,0	76

Технические характеристики для трансформаторов ТСДГЛ20, ТСДЗГЛ20, ТСДЗГЛФ20, ТСДЗГЛ21 и ТСДЗГЛФ21 указаны при отключенной системе принудительного охлаждения

Размеры и масса трансформаторов ТСГЛ20 и ТСДГЛ20

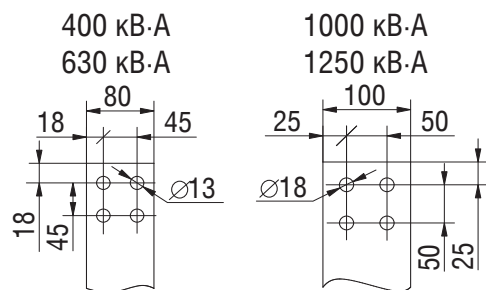
Тип трансформатора	Размеры, мм										Масса, кг
	L	B	H	A	A ₂	H ₂	b	b ₁	f	E	
ТСГЛ20-400/10-У3, ТСДГЛ20-400/10-У3	1410	1000	1350	660	460	680	320	220	35	95	1450
ТСГЛ20-630/10-У3, ТСДГЛ20-630/10-У3	1500	1120	1430	820	490	800	330	250	50	30	2000
ТСГЛ20-1000/10-У3, ТСДГЛ20-1000/10-У3	1500	1120	1630	820	504	980	360	250	50	30	2500
ТСГЛ20-1250/10-У3, ТСДГЛ20-1250/10-У3	1710	1120	1660	820	540	1000	360	250	50	30	3350
ТСГЛ20-1600/10-У3, ТСДГЛ20-1600/10-У3	1750	1120	1760	820	578	1025	400	270	50	30	4000

Трансформаторы ТСГЛ20, ТСДГЛ20 мощностью 400... 1600 кВ·А

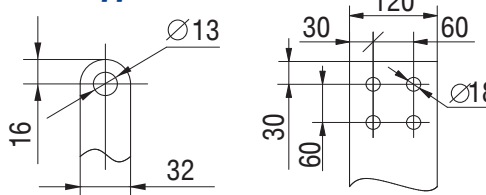


- 1 – обмотка ВН;
- 2 – вывод НН;
- 3 – серьга для подъема трансформатора;
- 4 – табличка;
- 5 – верхняя ярмовая балка;
- 6 – клеммы регулирования напряжения;
- 7 – нижняя ярмовая балка;
- 8 – зажим заземления;
- 9 – опорная рама;
- 10 – ввод ВН;
- 11 – узел крепления кабеля ВН;
- 12 – транспортный ролик;
- 13 – вентиляторы (для ТСДГЛ20);
- 14 – ящик управления вентиляторами в транспортном положении (для ТСДГЛ20).

Выводы НН



Ввод ВН

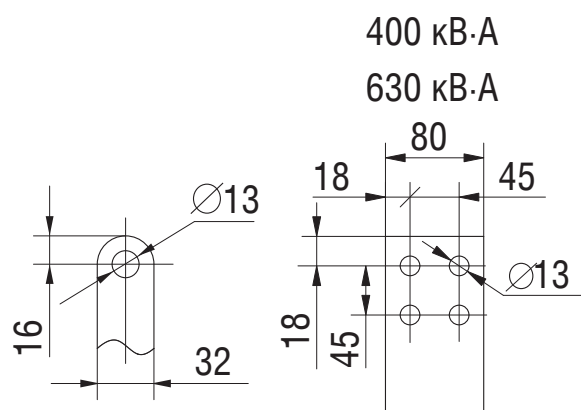


Размеры и масса трансформаторов ТСЗГЛ20 и ТСДЗГЛ20 с подводом НН и ВН кабелем

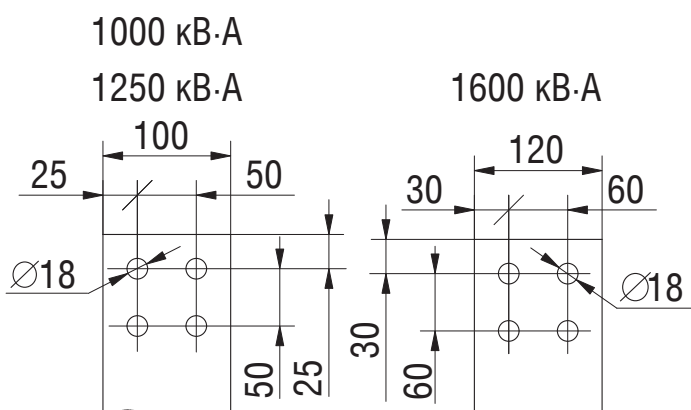
Тип трансформатора	Размеры, мм										Масса, кг
	L	B	B*	H	H ₁	H ₂	b	A	f	E	
ТСЗГЛ20-400/10-У3	1680	1120	-	2165	1250	680	320	660	35	95	1650
ТСДЗГЛ20-400/10-У3			1250								
ТСЗГЛ20-630/10-У3	1750	1234	-	2130	1400	800	330	820	50	30	2300
ТСДЗГЛ20-630/10-У3			1360								
ТСЗГЛ20-1000/10-У3	1950	1234	-	2130	1600	980	360	820	50	30	2900
ТСДЗГЛ20-1000/10-У3			1360								
ТСЗГЛ20-1250/10-У3	1950	1234	-	2130	1630	1000	360	820	50	30	3650
ТСДЗГЛ20-1250/10-У3			1360								
ТСЗГЛ20-1600/10-У3	2150	1234	-	2305	1730	1025	400	820	50	30	4350
ТСДЗГЛ20-1600/10-У3			1360								

* для трансформаторов ТСДГЛ20, ТСДЗГЛ20, ТСДЗГЛФ20, ТСДЗГЛ21 и ТСДЗГЛФ21.

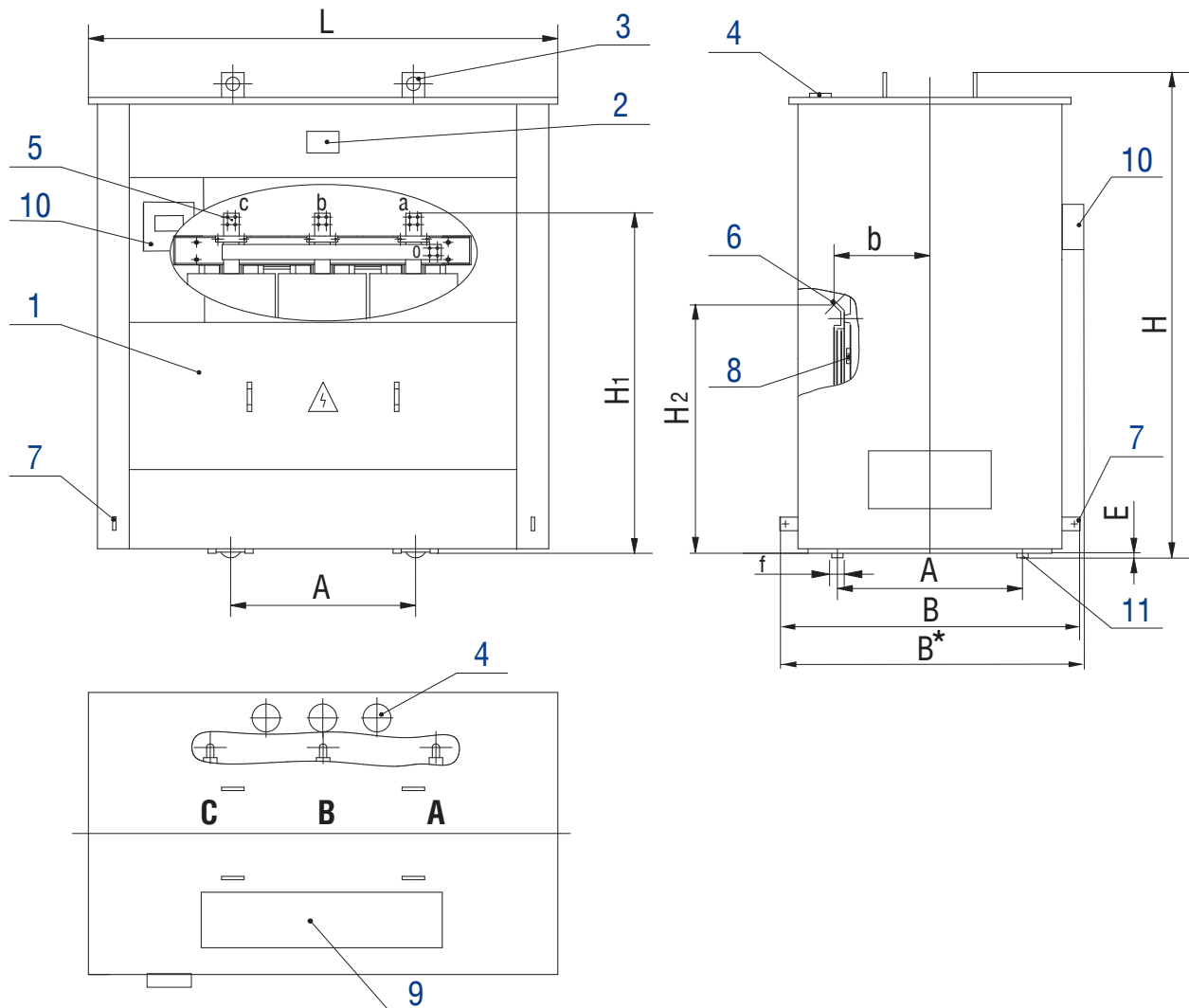
Ввод ВН



Выводы НН



**Трансформаторы ТСЗГЛ20, ТСДЗГЛ20 мощностью 400... 1600 кВ-А
с подводом НН и ВН кабелем**



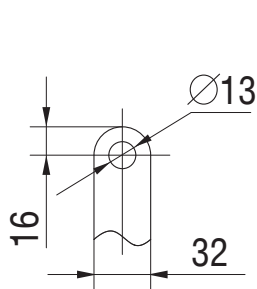
- 1 – кожух;
- 2 – табличка;
- 3 – пластина для подъема трансформатора;
- 4 – узел ввода кабеля ВН;
- 5 – вывод НН;
- 6 – ввод ВН;
- 7 – зажим заземления;
- 8 – клеммы регулирования напряжения;
- 9 – алюминиевый лист для выполнения ввода кабелей НН через крышу;
- 10 – ящик управления вентиляторами (для ТСДЗГЛ20);
- 11 – транспортный ролик.

Размеры и масса трансформаторов ТСЗГЛ20 и ТСДЗГЛ20 с выводами НН на крыше

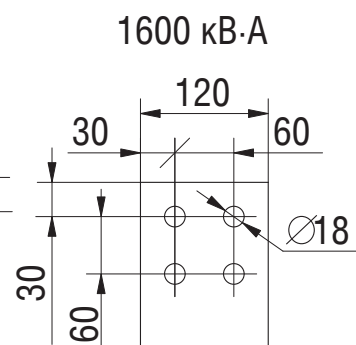
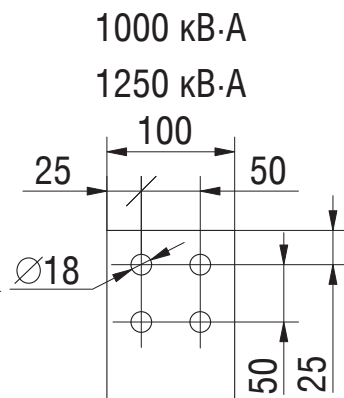
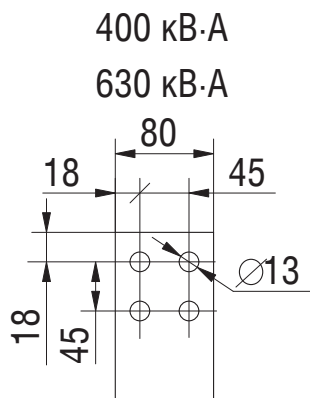
Тип трансформатора	Размеры, мм										Масса, кг
	L	B	B*	H	H ₂	h ₁	b	A	f	E	
ТСЗГЛ20-400/10-У3	1680	1120	-	1730	680	155	320	660	35	95	1650
ТСДЗГЛ20-400/10-У3			1250								
ТСЗГЛ20-630/10-У3	1750	1234	-	2270	800	155	330	820	50	30	2300
ТСДЗГЛ20-630/10-У3			1360								
ТСЗГЛ20-1000/10-У3	1950	1234	-	2270	980	155	360	820	50	30	2900
ТСДЗГЛ20-1000/10-У3			1360								
ТСЗГЛ20-1250/10-У3	1950	1234	-	2270	1000	155	360	820	50	30	3350
ТСДЗГЛ20-1250/10-У3			1360								
ТСЗГЛ20-1600/10-У3	2150	1234	-	2500	1025	155	400	820	50	30	4350
ТСДЗГЛ20-1600/10-У3			1360								

* для трансформаторов ТСДГЛ20, ТСДЗГЛ20, ТСДЗГЛФ20, ТСДЗГЛ21 и ТСДЗГЛФ21.

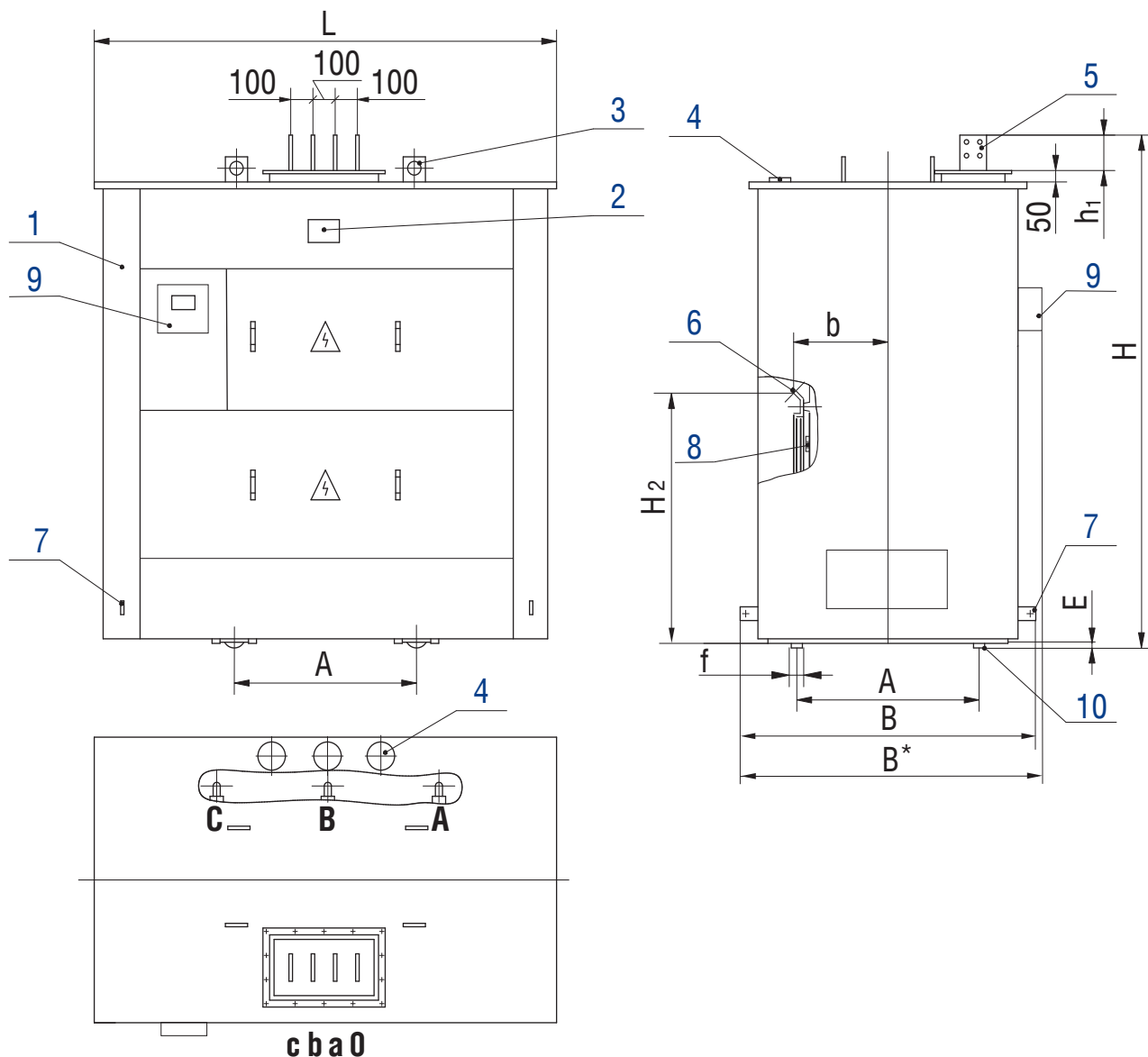
Ввод ВН



Выводы НН



Трансформаторы ТСЗГЛ20, ТСДЗГЛ20 мощностью 400... 1600 кВ·А с выводами НН на крыше



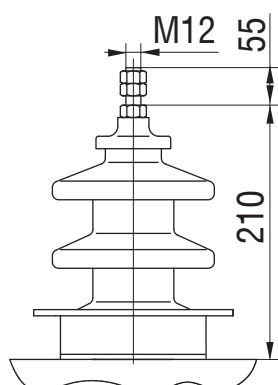
- с в а 0**
- 1 – кожух;
 - 2 – табличка;
 - 3 – пластина для подъема трансформатора;
 - 4 – узел ввода кабеля ВН;
 - 5 – вывод НН;
 - 6 – ввод ВН;
 - 7 – зажим заземления;
 - 8 – клеммы регулирования напряжения;
 - 9 – ящик управления вентиляторами (для ТСДЗГЛ20);
 - 10 – транспортный ролик.

Размеры и масса трансформаторов ТСЗГЛ20 и ТСДЗГЛ20 с выводами НН и ВН на крыше

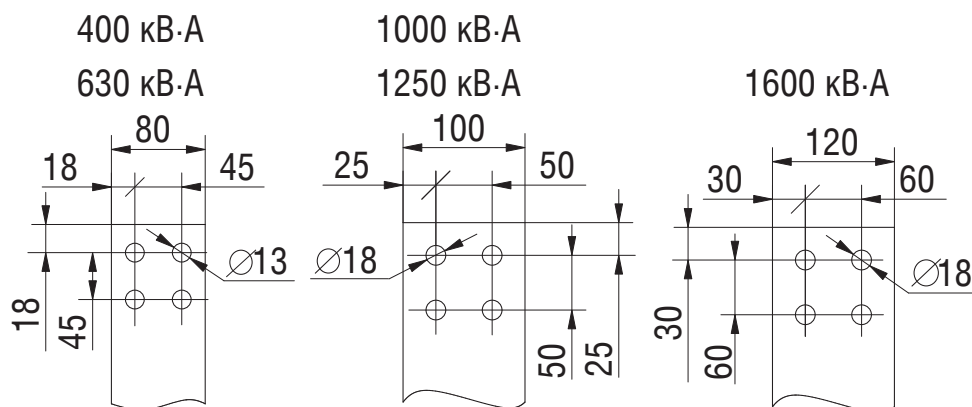
Тип трансформатора	Размеры, мм									Масса, кг
	L	B	B*	H	H ₁	h ₁	A	f	E	
ТСЗГЛ20-400/10-У3	1680	1120	-	1730	1670	155	660	35	95	1650
ТСДЗГЛ20-400/10-У3			1250							
ТСЗГЛ20-630/10-У3	1750	1234	-	2270	2210	155	820	50	30	2300
ТСДЗГЛ20-630/10-У3			1360							
ТСЗГЛ20-1000/10-У3	1950	1234	-	2270	2210	155	820	50	30	2900
ТСДЗГЛ20-1000/10-У3			1360							
ТСЗГЛ20-1250/10-У3	1950	1234	-	2270	2210	155	820	50	30	3350
ТСДЗГЛ20-1250/10-У3			1360							
ТСЗГЛ20-1600/10-У3	2150	1234	-	2500	2385	155	820	50	30	4350
ТСДЗГЛ20-1600/10-У3										

* для трансформаторов ТСДГЛ20, ТСДЗГЛ20, ТСДЗГЛФ20, ТСДЗГЛ21 и ТСДЗГЛФ21.

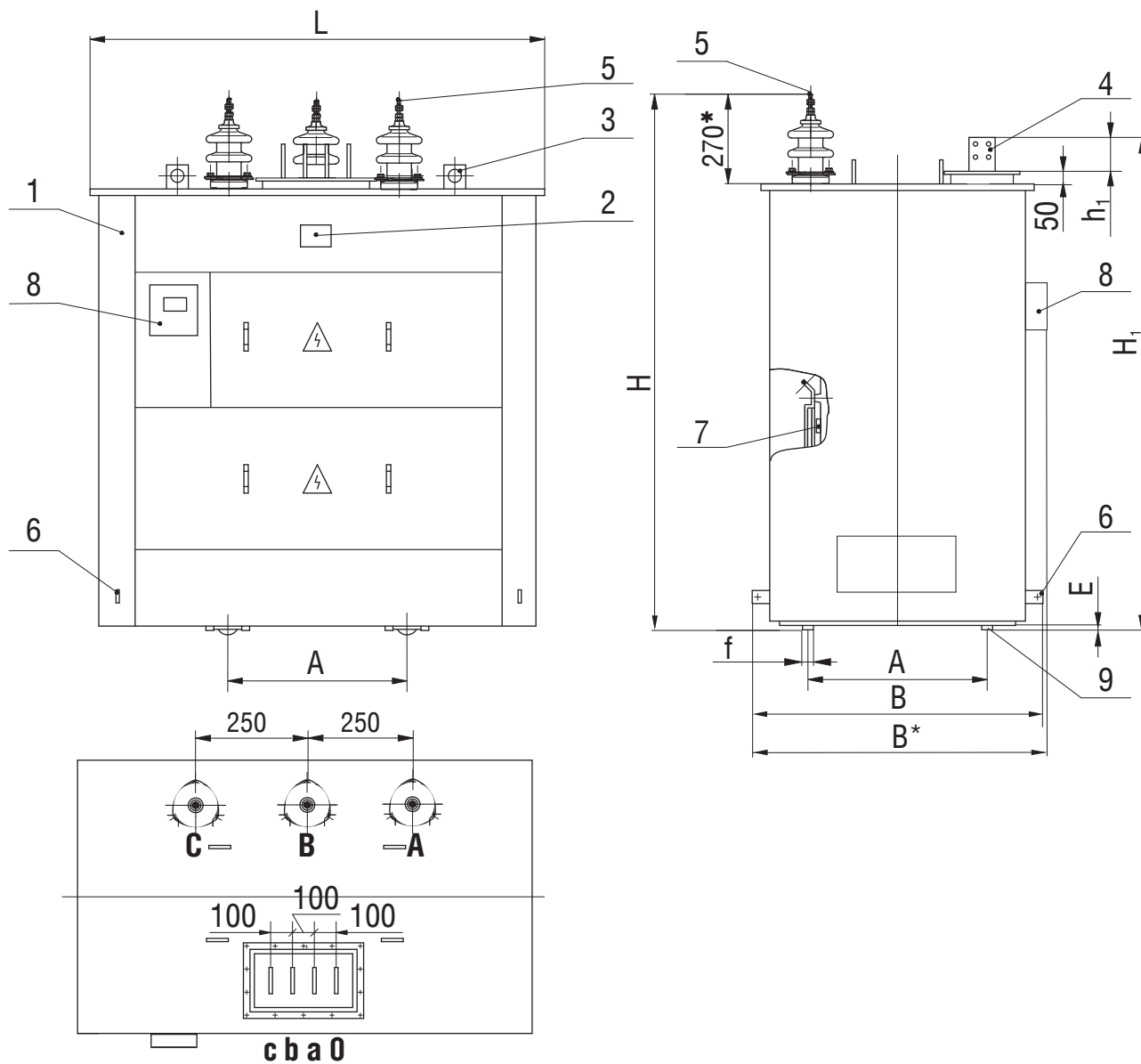
Ввод ВН



Выводы НН



Трансформаторы ТСЗГЛ20, ТСДЗГЛ20 мощностью 400...1600 кВ·А с выводами НН и ВН на крыше



- 1 – кожух;
- 2 – табличка;
- 3 – пластина для подъема трансформатора;
- 4 – вывод НН;
- 5 – ввод ВН;
- 6 – зажим заземления;
- 7 – клеммы регулирования напряжения;
- 8 – ящик управления вентиляторами (для ТСДЗГЛ20);
- 9 – транспортный ролик.

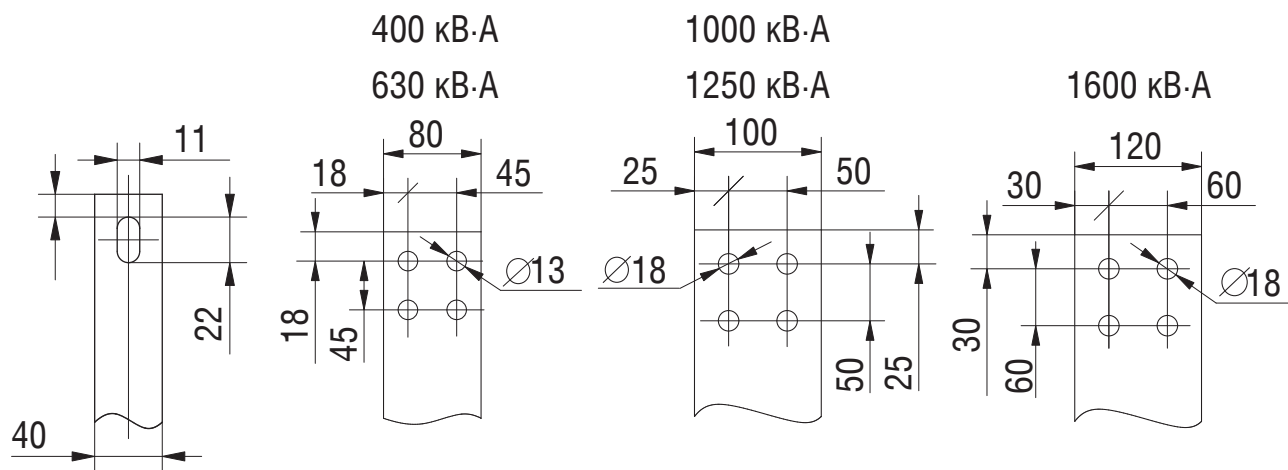
Размеры и масса трансформаторов ТСЗГЛФ20 и ТСДЗГЛФ20 с выводами НН на крыше

Тип трансформатора	Размеры, мм										Масса, кг
	L	L**	B	B*	H	H ₂	h ₁	A	f	E	
ТСЗГЛФ20-400/10-У3	1695	2190	1120	-	2260	1650	155	660	35	95	1650
ТСДЗГЛФ20-400/10-У3				1250							
ТСЗГЛФ20-630/10-У3	1770	2270	1234	-	2210	1650	155	820	50	30	2300
ТСДЗГЛФ20-630/10-У3				1360							
ТСЗГЛФ20-1000/10-У3	1970	2470	1234	-	2210	1650	155	820	50	30	2900
ТСДЗГЛФ20-1000/10-У3				1360							
ТСЗГЛФ20-1250/10-У3	1970	2470	1234	-	2210	1650	155	820	50	30	3350
ТСДЗГЛФ20-1250/10-У3				1360							
ТСЗГЛФ20-1600/10-У3	2160	2670	1234	-	2385	1900	155	820	50	30	4350
ТСДЗГЛФ20-1600/10-У3				1360							

* для трансформаторов ТСДГЛ20, ТСДЗГЛ20, ТСДЗГЛФ20.
** для трансформаторов ТСЗГЛФ20, ТСДЗГЛФ20 с ящиком ввода кабелей ВН (см. стр. 39).

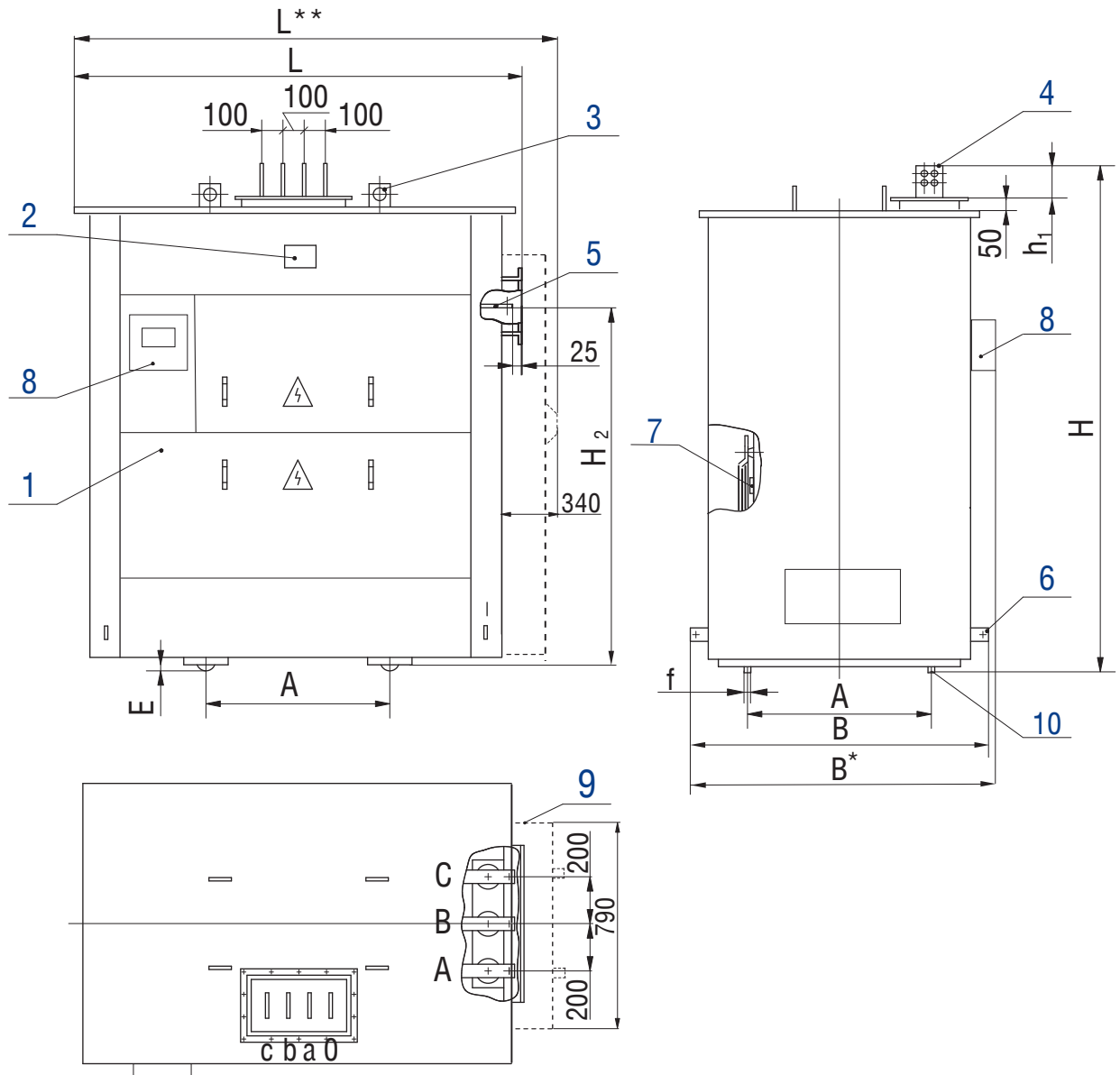
Ввод ВН

Выводы НН

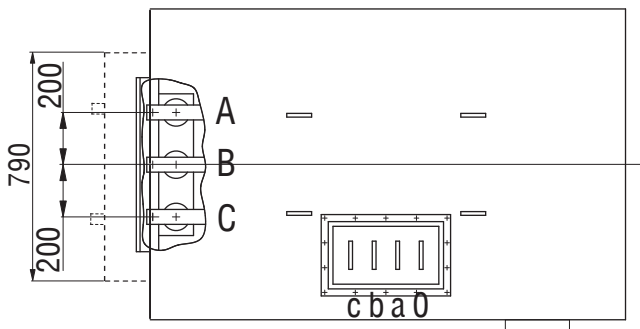


Трансформаторы серии ТСЗГЛФ20, ТСДЗГЛФ20 мощностью 400...1600 кВ·А с выводами НН на крыше

Исполнение правое



Исполнение левое



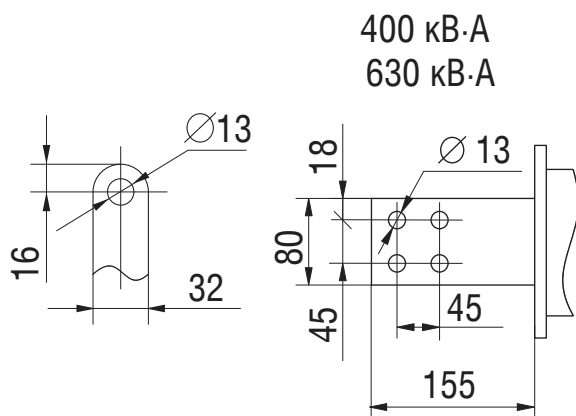
- 1 – кожух;
- 2 – табличка;
- 3 – пластина для подъема трансформатора;
- 4 – вывод НН;
- 5 – ввод ВН;
- 6 – зажим заземления;
- 7 – клеммы регулирования напряжения;
- 8 – ящик управления вентиляторами (для ТСДЗГЛФ20);
- 9 – ящик ввода кабелей ВН (по заказу) см. приложение;
- 10 – транспортный ролик.

Размеры и масса трансформаторов ТСЗГЛ21 и ТСДЗГЛ21

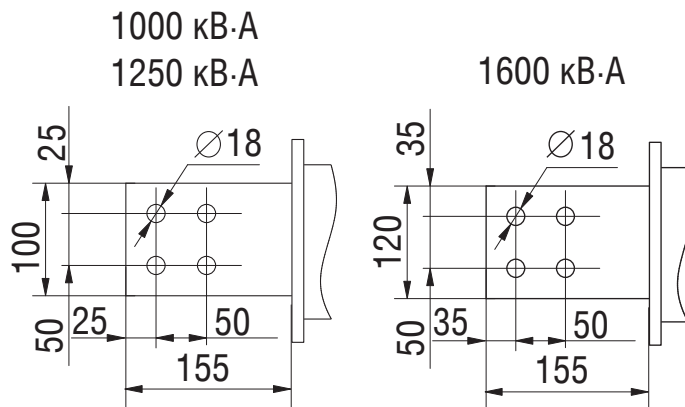
Тип трансформатора	Размеры, мм										Масса, кг
	L	B	B*	H	H ₁	H ₂	b	A	f	E	
ТСЗГЛ21-400/10-У3	1860	1120	-	1730	1305	680	320	660	35	95	1650
ТСДЗГЛ21-400/10-У3			1250								
ТСЗГЛ21-630/10-У3	1930	1234	-	2270	1720	800	330	820	50	30	2300
ТСДЗГЛ21-630/10-У3			1360								
ТСЗГЛ21-1000/10-У3	2130	1234	-	2270	1720	980	360	820	50	30	2900
ТСДЗГЛ21-1000/10-У3			1360								
ТСЗГЛ21-1250/10-У3	2130	1234	-	2270	1720	1000	360	820	50	30	3350
ТСДЗГЛ21-1250/10-У3			1360								
ТСЗГЛ21-1600/10-У3	2350	1234	-	2500	1720	1025	400	820	50	30	4350
ТСДЗГЛ21-1600/10-У3			1360								

* для трансформаторов ТСДЗГЛ21 и ТСДЗГЛФ21.

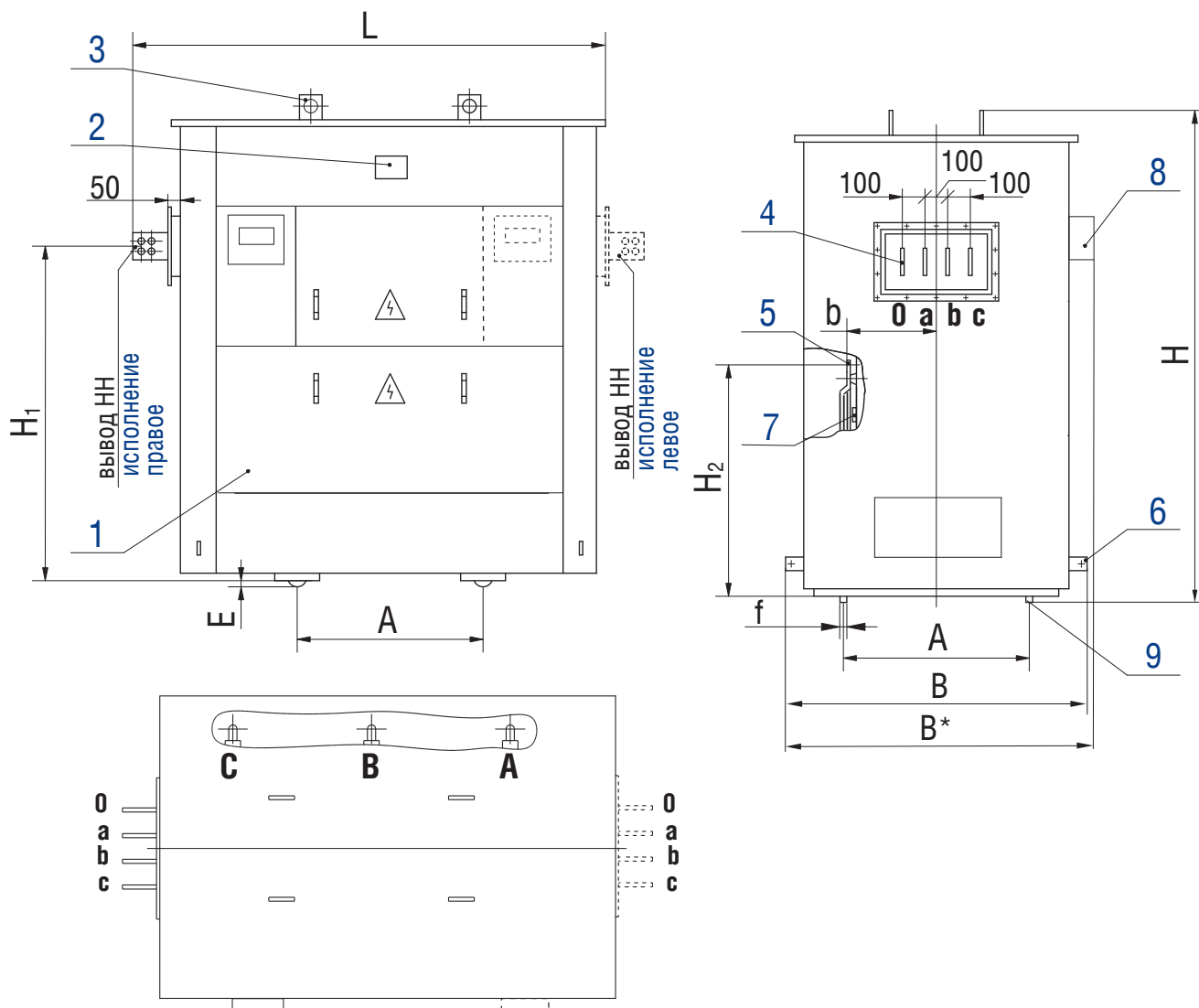
Ввод ВН



Выводы НН



Трансформаторы серии ТСЗГЛ21, ТСДЗГЛ21 мощностью 400... 1600 кВ-А



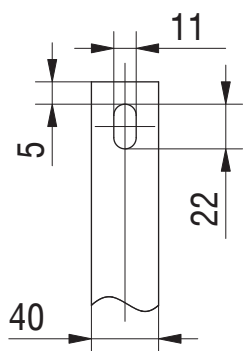
- 1 – кожух;
- 2 – табличка;
- 3 – пластина для подъема трансформатора;
- 4 – вывод НН;
- 5 – ввод ВН;
- 6 – зажим заземления;
- 7 – клеммы регулирования напряжения;
- 8 – ящик управления вентиляторами (для ТСДЗГЛ21);
- 9 – транспортный ролик.

Размеры и масса трансформаторов ТСЗГЛФ21 и ТСДЗГЛФ21

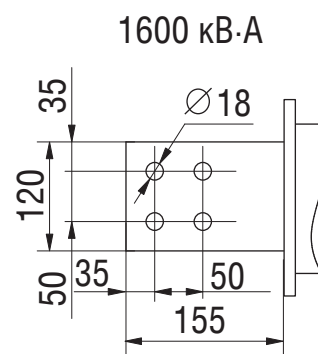
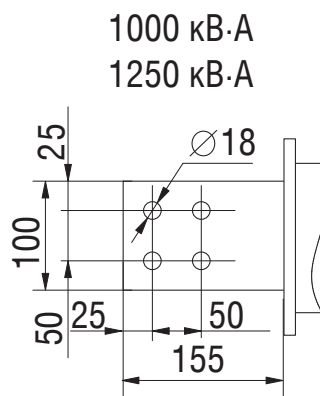
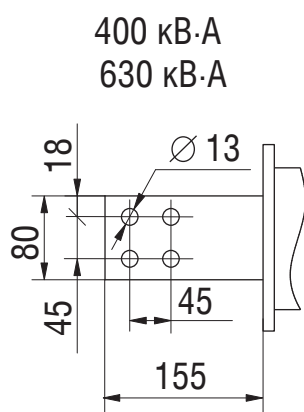
Тип трансформатора	Размеры, мм										Масса, кг
	L	L**	B	B*	H	H ₁	H ₂	A	f	E	
ТСЗГЛФ21-400/10-У3	1875	2190	1120	-	2260	1305	1650	660	35	95	1650
ТСДЗГЛФ21-400/10-У3				1250							
ТСЗГЛФ21-630/10-У3	1945	2270	1234	-	2210	1720	1650	820	50	30	2300
ТСДЗГЛФ21-630/10-У3				1360							
ТСЗГЛФ21-1000/10-У3	2145	2470	1234	-	2210	1720	1650	820	50	30	2900
ТСДЗГЛФ21-1000/10-У3				1360							
ТСЗГЛФ21-1250/10-У3	2145	2470	1234	-	2210	1720	1650	820	50	30	3350
ТСДЗГЛФ21-1250/10-У3				1360							
ТСЗГЛФ21-1600/10-У3	2345	2670	1234	-	2385	1720	1900	820	50	30	4350
ТСДЗГЛФ21-1600/10-У3				1360							

* для трансформаторов ТСДЗГЛ21 и ТСДЗГЛФ21.
 ** для трансформаторов ТСЗГЛФ21 и ТСДЗГЛФ21 с ящиком ввода кабелей ВН (см. стр. 39).

Ввод ВН

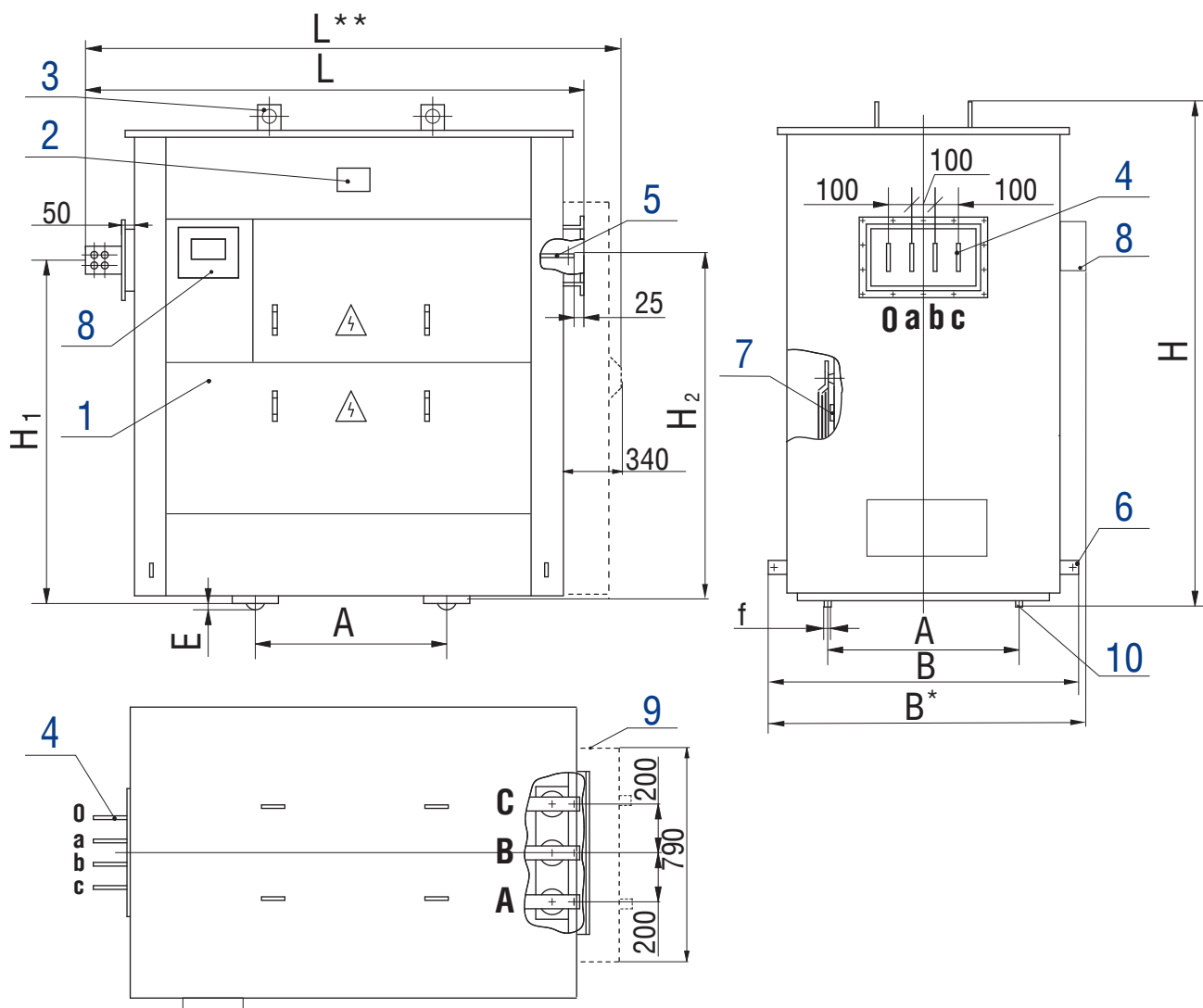


Выводы НН

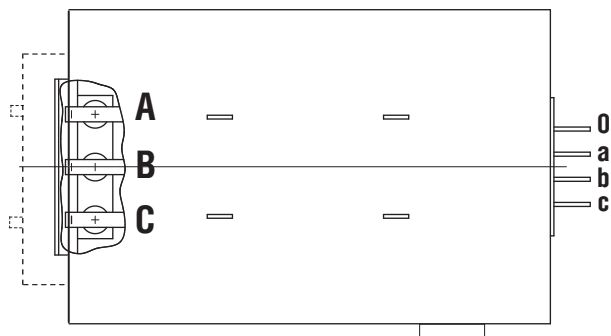


Трансформаторы серии ТСЗГЛФ21, ТСДЗГЛФ21 мощностью 400...1600 кВ·А

Исполнение правое



Исполнение левое



- 1 – кожух;
- 2 – табличка;
- 3 – пластина для подъема трансформатора;
- 4 – вывод НН;
- 5 – ввод ВН;
- 6 – зажим заземления;
- 7 – клеммы регулирования напряжения;
- 8 – ящик управления вентиляторами (для ТСДЗГЛФ21);
- 9 – ящик ввода кабелей ВН (по заказу) см. приложение;
- 10 – транспортный ролик.

ПРЕИМУЩЕСТВА ТРАНСФОРМАТОРОВ С ЛИТОЙ ИЗОЛЯЦИЕЙ

Серии сухих трансформаторов с литой изоляцией обмоток мощностью 25 ... 3150 кВ·А классов напряжения до 10 кВ предназначены для понижения напряжения в сетях энергосистем и потребителей электроэнергии.

Эти трансформаторы относятся к важнейшим достижениям трансформаторостроения.

Преимущества трансформаторов с литой изоляцией:

- **экологическая безопасность**

Трансформаторы с литой изоляцией имеют естественное воздушное охлаждение. Отсутствие масла позволяет избежать загрязнения окружающей среды при утечке. При горении изоляция не выделяет вредных и токсичных газов, поэтому также отсутствует опасность нанесения ущерба окружающей среде продуктами горения.

- **пожаробезопасность**

Литая изоляция не подвержена воспламенению и обладает свойствами самогашения.

Трансформаторы с литой изоляцией могут устанавливаться в местах требующих повышенной безопасности (метро, шахтах, кинотеатрах, жилых и общественных зданиях), в непосредственной близости от центра нагрузки (на промышленных предприятиях, химических производствах, металлургических комбинатах), в местах с повышенными требованиями к охране окружающей среды (атомных станций, курортных зонах, водозаборных станциях, спортивных сооружениях). При этом дополнительные противопожарные мероприятия не требуются.

- **низкий уровень шума**
- **высокая устойчивость к токам короткого замыкания**
- **возможность работы в сетях, подверженных грозовым и коммутационным перенапряжениям**
- **высокая стойкость к механическим усилиям, возникающим в режиме короткого замыкания**
- **трансформаторы мощностью 1000 кВ·А и выше могут иметь нормированное значение напряжения короткого замыкания 6 % или 8 % (последнее делает их более устойчивыми к воздействию токов короткого замыкания)**
- **более простой монтаж в связи с отсутствием маслоприемника и сложной системы пожаротушения**

- **ЭКОНОМИЧНОСТЬ:**

1. Снижение затрат на строительство, так как нет опасности утечки масла и нет необходимости строить инженерные системы по отводу масла
2. Сухие трансформаторы могут располагаться значительно ближе к потребителям, чем масляные, что обеспечивает отсутствие издержек на строительство подстанций, позволяет экономить распределительные шины и кабели низкого напряжения, обеспечивает значительную экономию электроэнергии во время эксплуатации за счет уменьшения потерь в питающих низковольтных кабелях
3. Низкие затраты на обслуживание.

- **возможность комплектации трансформатора вентиляторами**, что улучшает перегрузочные характеристики трансформатора.

- **защита от перегрева и автоматический контроль системы охлаждения**

Для защиты от перегрева трансформаторы комплектуются блоком контроля температуры обмоток, управляемым температурными датчиками, встроенными в обмотки. По требованию заказчика может быть установлен дополнительный температурный датчик для контроля температуры магнитопровода.

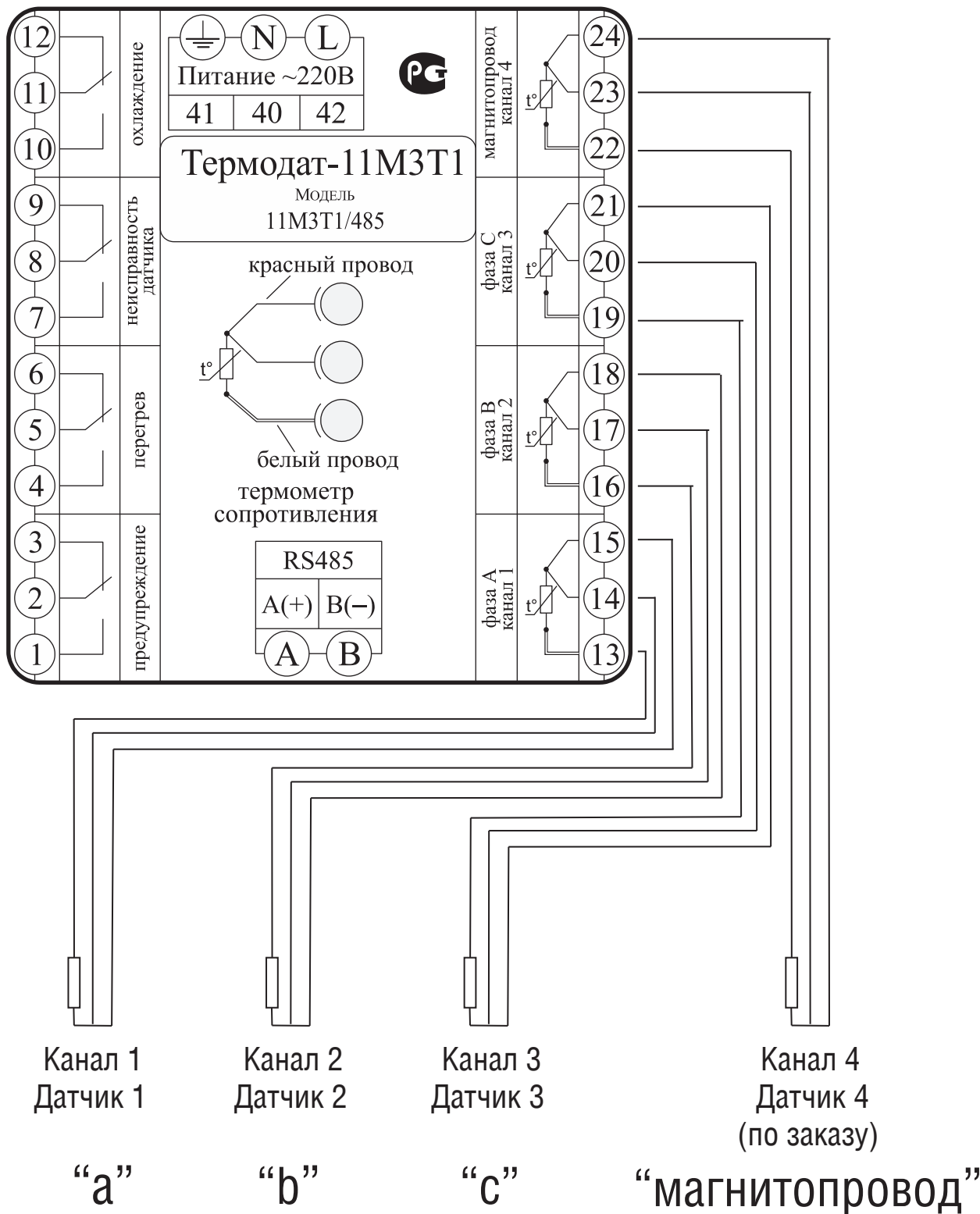
Преимуществом трансформаторов с литой изоляцией является отдельное изготовление обмоток НН и ВН. Во время монтажа обмотки НН и ВН устанавливаются независимо друг от друга (без межобмоточных клиньев), что предотвращает появление межобмоточных пылевых мостиков, снижающих надежность электрической прочности изоляции. Обмотки зафиксированы между упругими опорными подкладками, что обеспечивает эффективную виброизоляцию сердечника и гашение взаимных колебаний обмоток.

Трансформаторы производства ОАО «МЭТЗ ИМ. В.И. КОЗЛОВА» соответствуют всем российским стандартам, стандартам МЭК, сертифицированы на соответствие требованиям безопасности нормативных документов Госстандартом России. Система качества предприятия сертифицирована международным органом по сертификации - «DEKRA», Германия - на соответствие МС ISO 9001:2015 и национальным органом по сертификации - БелГИСС - на соответствие СТБ ISO 9001-2015.

Схема подключения реле теплозащиты Термодат-11МЗТ1 для трансформаторов ТСГЛ20, ТСДГЛ20, ТСЗГЛ20, ТСДЗГЛ20, ТСЗГЛ21

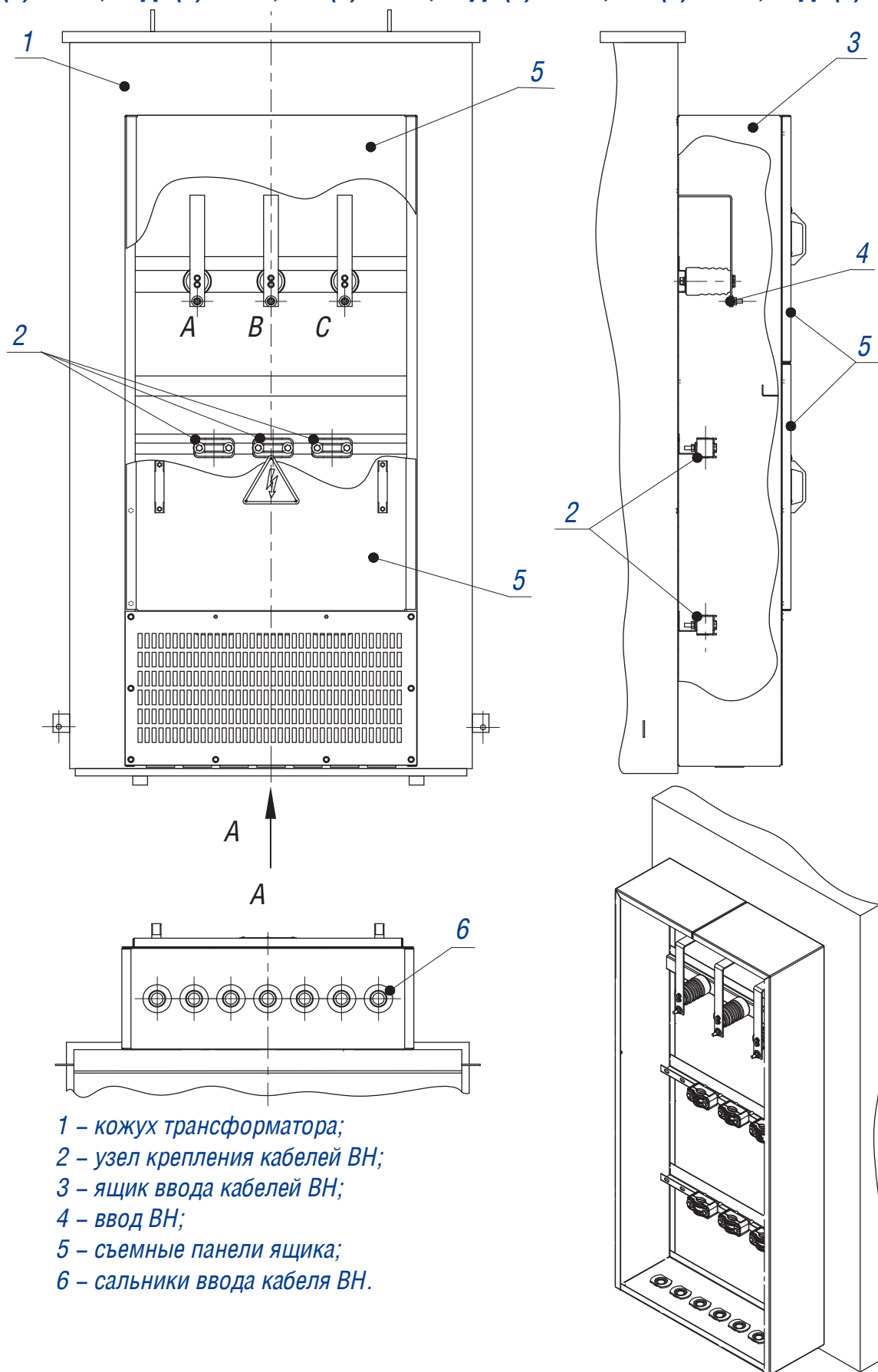
Питание 220В

Напряжение переменного тока



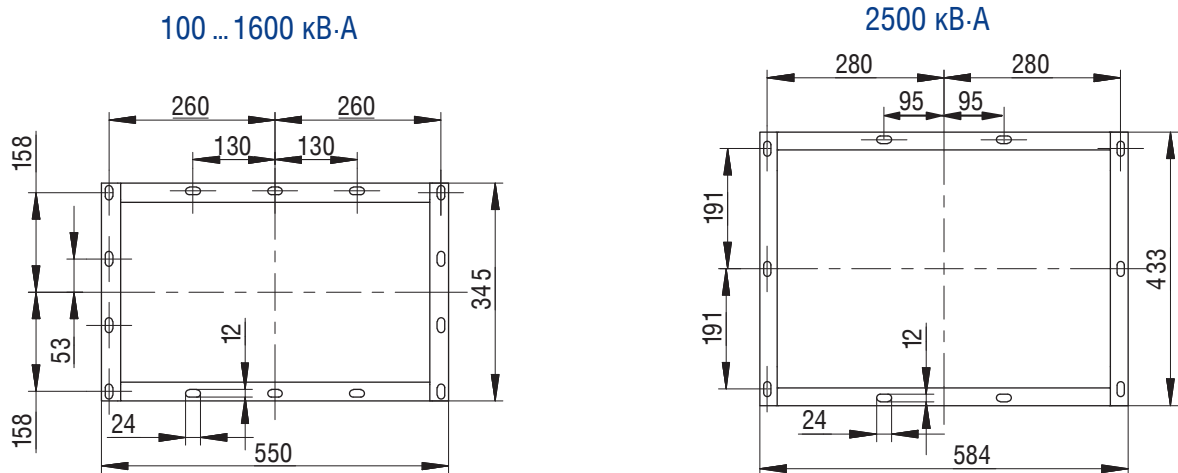
Термопреобразователи сопротивления

Ящик ввода кабелей ВН для трансформаторов ТСЗ(Г)ЛФ, ТСДЗ(Г)ЛФ, ТСЗ(Г)ЛФ11, ТСДЗ(Г)ЛФ11, ТСЗ(Г)ЛФ20, ТСДЗ(Г)ЛФ20, ТСЗ(Г)ЛФ21, ТСДЗ(Г)ЛФ21

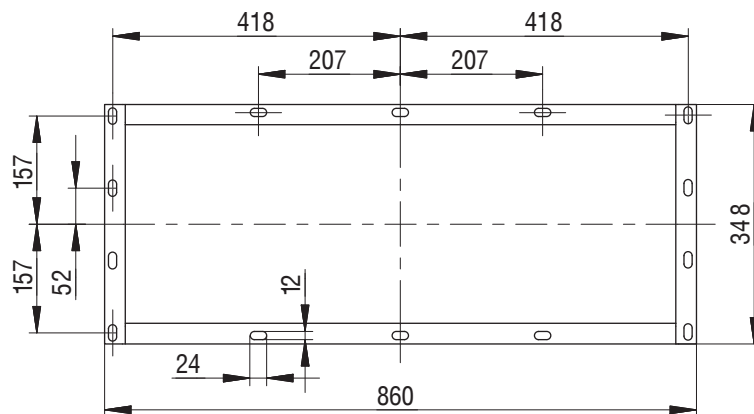


- 1 – кожух трансформатора;
- 2 – узел крепления кабелей ВН;
- 3 – ящик ввода кабелей ВН;
- 4 – ввод ВН;
- 5 – съемные панели ящика;
- 6 – сальники ввода кабеля ВН.

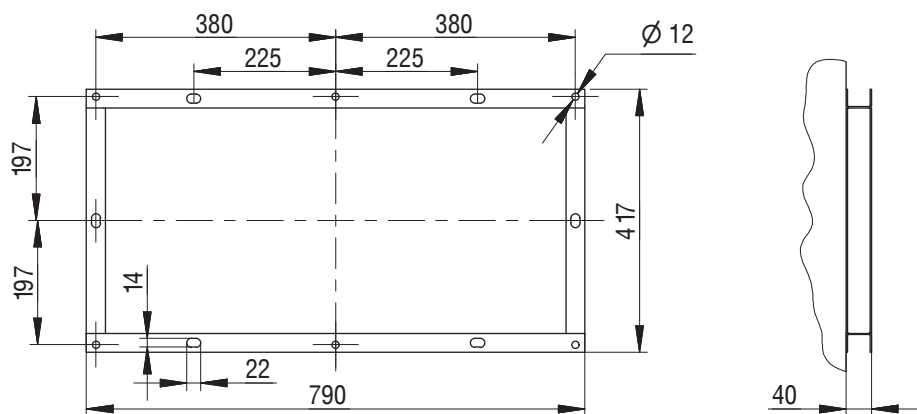
Размеры фланцев НН трансформаторов мощностью 100 ... 3150 кВ·А



2500 кВ·А (выводы НН вверх),
3150 кВ·А

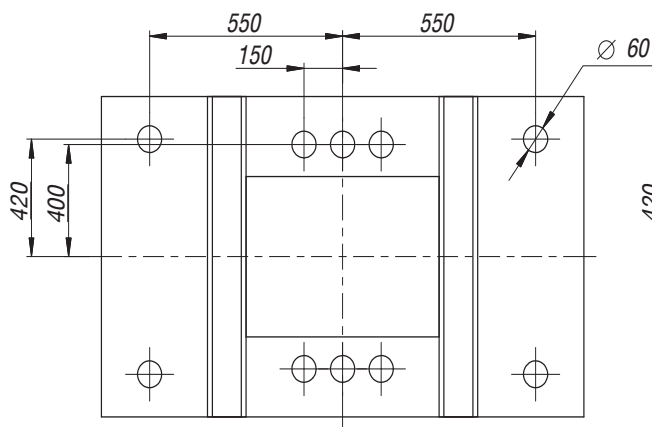


Размеры фланца ВН трансформаторов мощностью 100 ... 3150 кВ·А

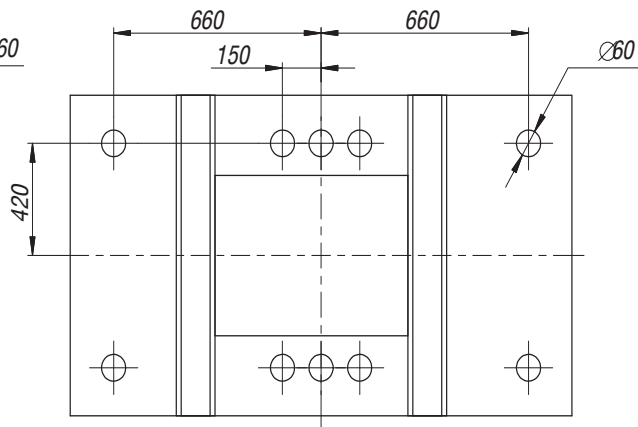


Размеры отверстий в дне кожуха (IP21 и IP31) трансформаторов для ввода кабелей

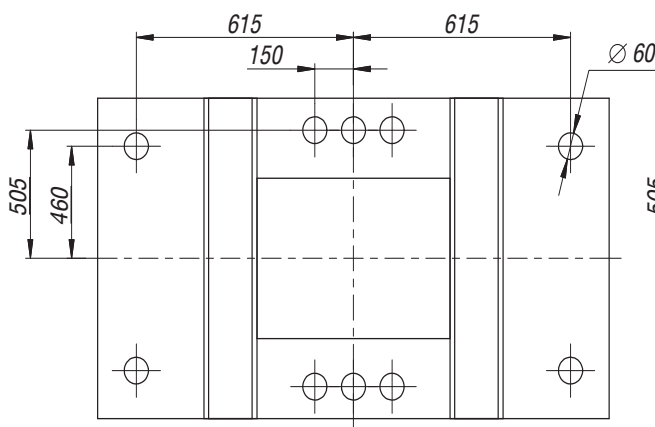
100 кВ·А, 160 кВ·А



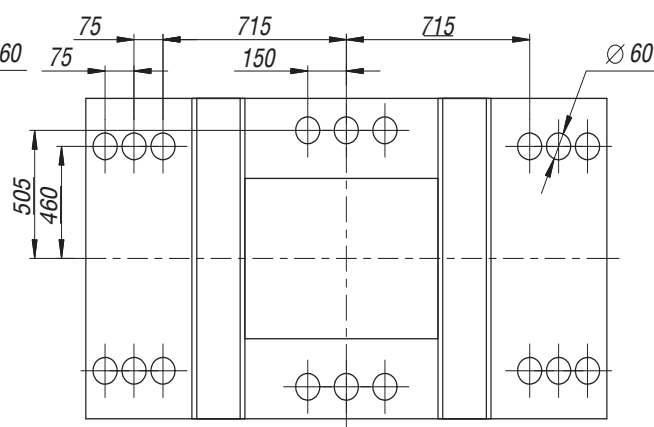
250 кВ·А, 400 кВ·А



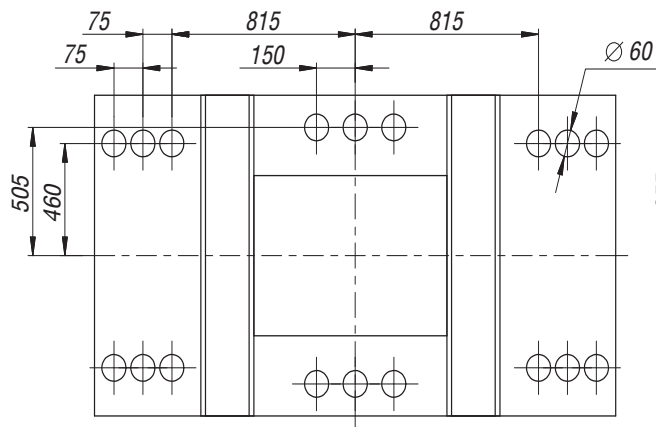
630 кВ·А



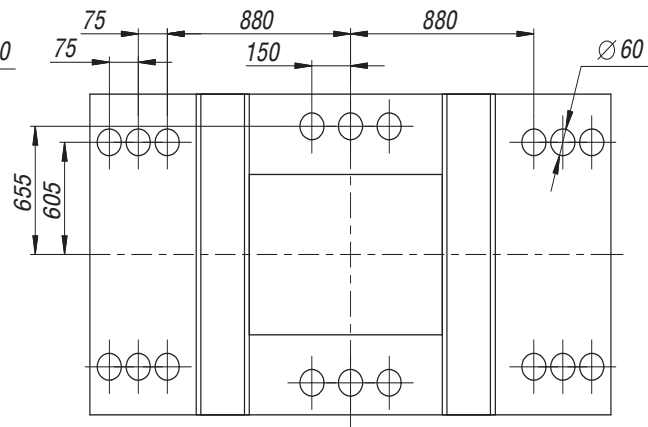
1000 кВ·А, 1250 кВ·А



1600 кВ·А



2000 кВ·А, 2500 кВ·А



ДОПУСТИМЫЕ ПЕРЕГРУЗКИ ТРАНСФОРМАТОРОВ С ГЕАФОЛЕВОЙ ЛИТОЙ ИЗОЛЯЦИЕЙ

Допустимые перегрузки нужно рассчитывать исходя из температуры окружающей среды и предварительной нагрузки трансформатора по приведенным ниже рисункам.

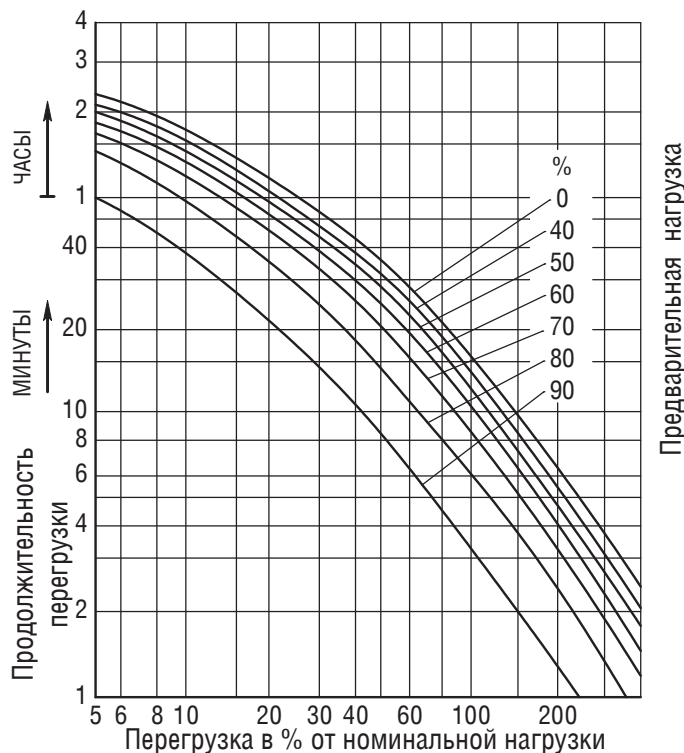


Рис. 1. Допустимые перегрузки и их длительность при температуре окружающей среды 40 °C

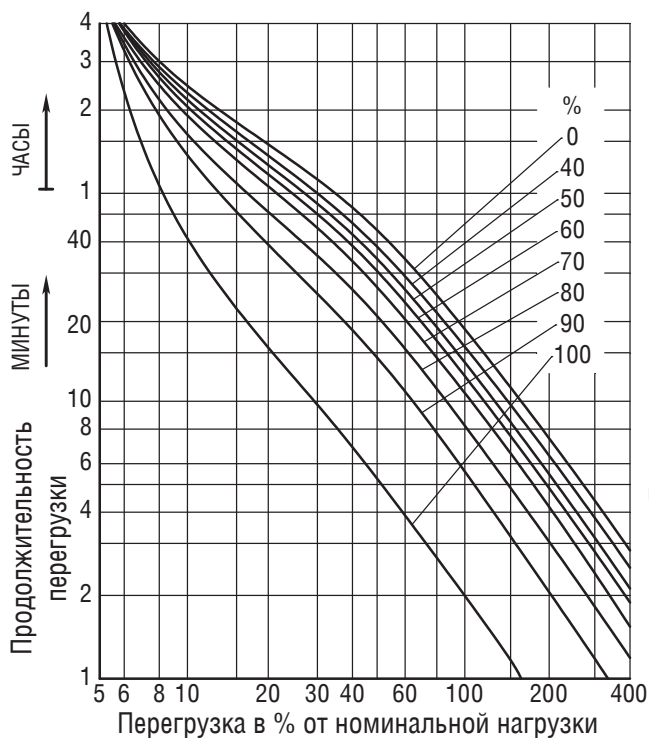


Рис. 2. Допустимые перегрузки и их длительность при температуре окружающей среды 30 °C

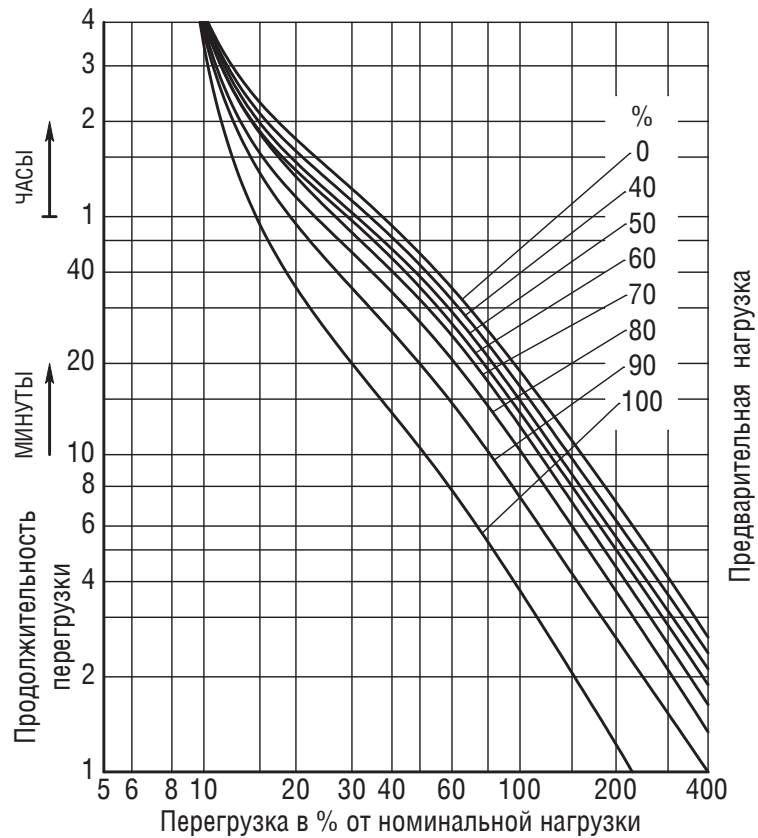


Рис. 3. Допустимые перегрузки и их длительность при температуре окружающей среды 20 °C

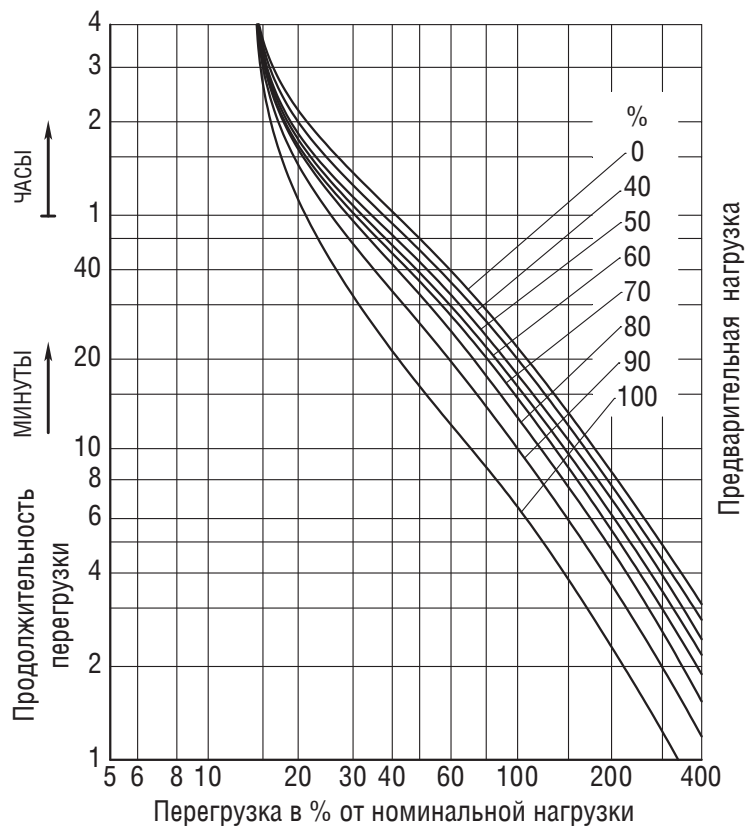


Рис. 4. Допустимые перегрузки и их длительность при температуре окружающей среды 10 °C

РЕКОМЕНДАЦИИ ПО УСТРОЙСТВУ ВЕНТИЛЯЦИИ В ОТСЕКАХ (КАМЕРАХ) ТРАНСФОРМАТОРОВ

Для обеспечения достаточного охлаждения трансформатора в отсеке (камере) трансформатора необходима организация системы вентиляции. Оптимальная для охлаждения трансформатора система вентиляции включает в себя расположенные на противоположных сторонах отсека (камеры) нижнее приточное отверстие сечением S_1 и верхнее вытяжное отверстие сечением S_2 (см. Рис. 1).

В зависимости от размеров отсека трансформатора, суммарных потерь трансформатора и возможности выполнения вентиляционных отверстий возможна организация естественной или принудительной вентиляции.

Расчет сечений отверстий для естественной вентиляции рекомендуем проводить по следующим формулам (для условий установки до 1000 м над уровнем моря и среднегодовой температуры окружающей среды 20 °C):

$$S_1=0,2 \cdot P / (k \cdot \sqrt{h}), S_2=1,1 \cdot S_1$$

где:

P – сумма потерь короткого замыкания и холостого хода, кВт;

S_1 и **S_2** – площадь приточного и вытяжного отверстия, м²;

h – разница по высоте отверстий, м;

k – коэффициент теплоотдачи, для трансформаторов со степенью защиты IP00 принять $k = 1$, для трансформаторов в защитном кожухе со степенью защиты IP21 принять $k = 0,45$.

Для улучшения охлаждения трансформатора при повышенных температурах окружающей среды, при недостаточных размерах отсека трансформатора или при сложности выполнения естественной вентиляции необходима организация системы принудительной вентиляции (см. Рис. 2).

Управление системой принудительной вентиляции может осуществляться от реле тепловой защиты, которым комплектуются сухие трансформаторы. Производительность вентиляторов рекомендуется выбирать исходя из расчета 3-4 м³/мин на каждый киловатт суммарных потерь трансформатора.

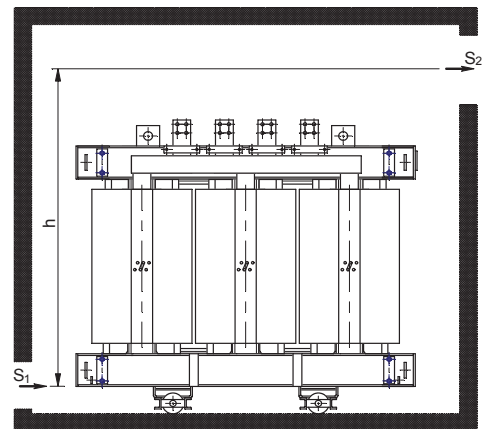


Рис. 1

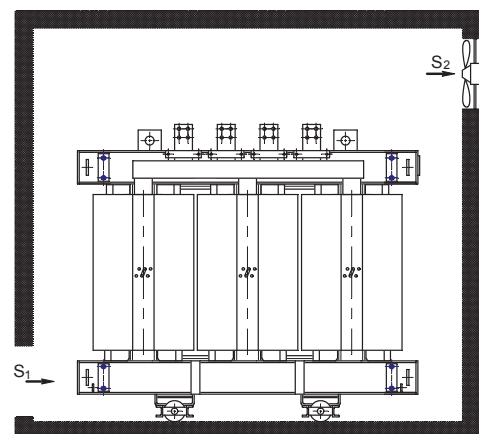
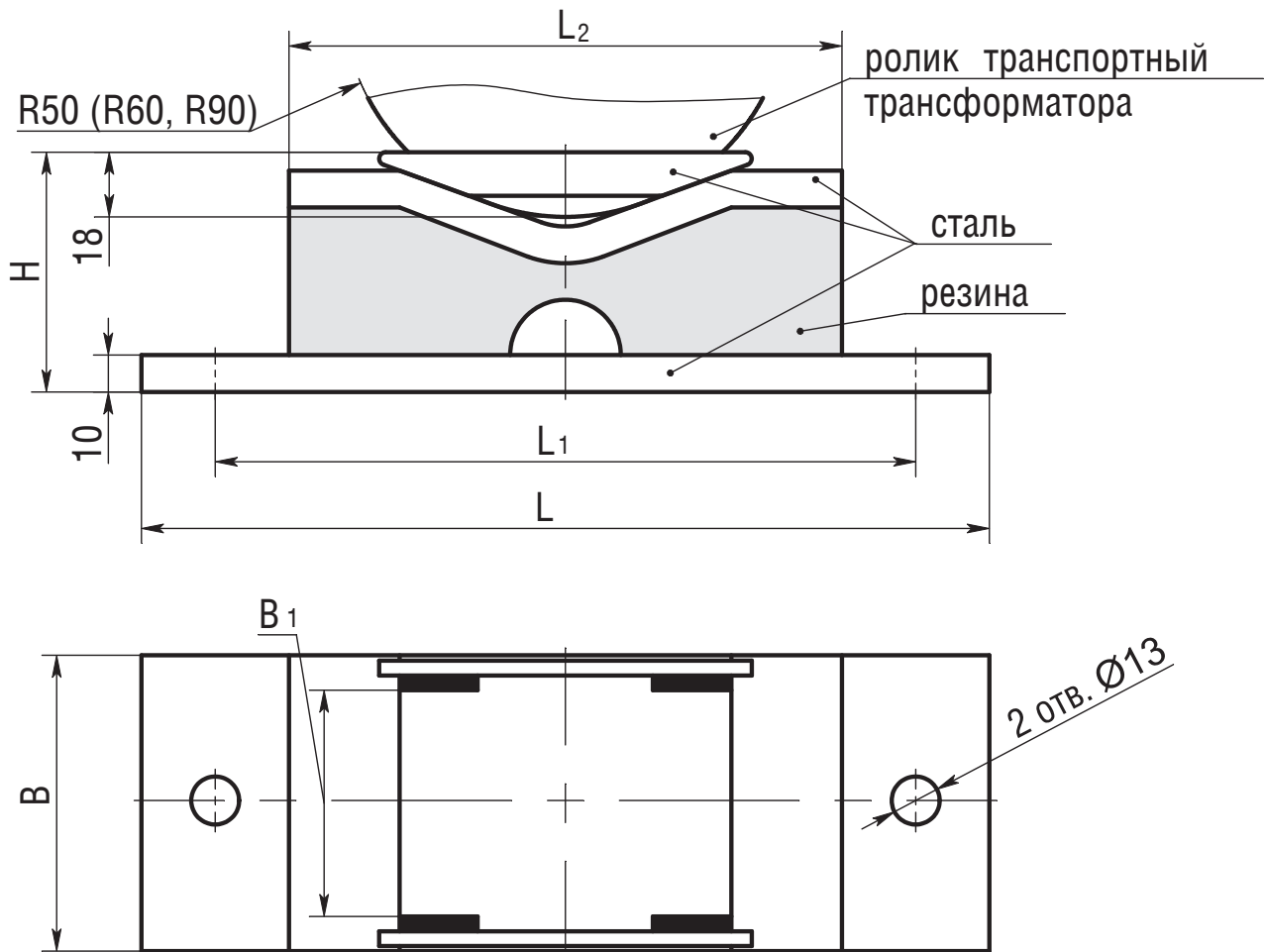


Рис. 2

ВИБРОИЗОЛЯТОРЫ поставляются только по требованию заказчика



Технические характеристики

Тип	Масса комплекта (4 шт.), кг	Рабочая нагрузка (на 4 шт.), кг	L, мм	L ₁ , мм	L ₂ , мм	B, мм	B ₁ , мм	H, мм
I	9,2	800-2000	230	200	150	60	42	65
II	12,88	2000 - 4000	270	240	190	70	52	65
III	23,32	4000 - 7500	330	300	250	100	82	75

ОПРОСНЫЙ ЛИСТ СУХОГО ТРАНСФОРМАТОРА С ЛИТОЙ ИЗОЛЯЦИЕЙ без кожуха

Номинальная мощность, кВ·А:

- | | | | | |
|-----------------------------|------------------------------|-------------------------------|-------------------------------|--------------------------------|
| <input type="checkbox"/> 25 | <input type="checkbox"/> 100 | <input type="checkbox"/> 400 | <input type="checkbox"/> 1250 | <input type="checkbox"/> 2500 |
| <input type="checkbox"/> 40 | <input type="checkbox"/> 160 | <input type="checkbox"/> 630 | <input type="checkbox"/> 1600 | <input type="checkbox"/> 3150 |
| <input type="checkbox"/> 63 | <input type="checkbox"/> 250 | <input type="checkbox"/> 1000 | <input type="checkbox"/> 2000 | <input type="checkbox"/> _____ |

Напряжение ВН, кВ:

- 6
 6,3
 10

Напряжение НН, кВ:

- 0,4
 0,69

Схема и группа соединений:

- Д/УН-11
 У/УН-0

Напряжение короткого замыкания, %:

- 4 (типичное для мощностей от 25 кВ·А до 160 кВ·А)
 5,5 (типичное для мощностей от 250 кВ·А до 630 кВ·А)
 6 (типичное для мощностей от 1000 кВ·А до 3150 кВ·А)
 8 (типичное для мощностей от 1000 кВ·А до 3150 кВ·А)

Переключение ответвлений (ПБВ на стороне ВН), %:

- ±2 X 2,5

Высота установки над уровнем моря, м:

- <1000

Климатическое исполнение и категория размещения:

- У3

Степень защиты IP00

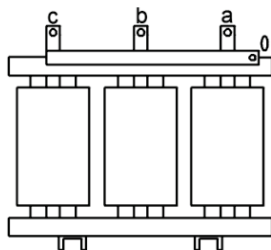
Тип охлаждения:

- Естественное
 Принудительное

Материал обмоток:

- Алюминий
 Медь

Исполнение вводов:



НН – вверх
ВН подвод кабелем

Конструктивные особенности:

Контактное лицо для проведения технических переговоров:

т/ф: (+375 17) 330 23 18, 398 94 70 bz@metz.by omt@metz.by

ОПРОСНЫЙ ЛИСТ СУХОГО ТРАНСФОРМАТОРА С ЛИТОЙ ИЗОЛЯЦИЕЙ в кожухе

Номинальная мощность, кВ·А:

- | | | | | |
|-----------------------------|------------------------------|-------------------------------|-------------------------------|--------------------------------|
| <input type="checkbox"/> 25 | <input type="checkbox"/> 100 | <input type="checkbox"/> 400 | <input type="checkbox"/> 1250 | <input type="checkbox"/> 2500 |
| <input type="checkbox"/> 40 | <input type="checkbox"/> 160 | <input type="checkbox"/> 630 | <input type="checkbox"/> 1600 | <input type="checkbox"/> 3150 |
| <input type="checkbox"/> 63 | <input type="checkbox"/> 250 | <input type="checkbox"/> 1000 | <input type="checkbox"/> 2000 | <input type="checkbox"/> _____ |

Напряжение ВН, кВ:

- 6
 6,3
 10

Напряжение НН, кВ:

- 0,4
 0,69

Схема и группа соединений:

- Д/Ун-11
 У/Ун-0

Напряжение короткого замыкания, %:

- 4 (типичное для мощностей от 25 кВ·А до 160 кВ·А)
 5,5 (типичное для мощностей от 250 кВ·А до 630 кВ·А)
 6 (типичное для мощностей от 1000 кВ·А до 3150 кВ·А)
 8 (типичное для мощностей от 1000 кВ·А до 3150 кВ·А)

Переключение ответвлений (ПБВ на стороне ВН), %:

- $\pm 2 \times 2,5$

Высота установки над уровнем моря, м:

- <1000

Климатическое исполнение и категория размещения:

- У3

Степень защиты IP:

- IP21
 IP31

Тип охлаждения:

- Естественное
 Принудительное

Материал обмоток

- Алюминий
 Медь

Исполнение вводов см. стр. 68

Конструктивные особенности: _____

Контактное лицо для проведения технических переговоров:

т/ф: (+375 17) 330 23 18, 398 94 70 bz@metz.by omt@metz.by

ОПРОСНЫЙ ЛИСТ СУХОГО ТРАНСФОРМАТОРА С ЛИТОЙ ИЗОЛЯЦИЕЙ в кожухе

Исполнение вводов

- ТСЗЛ, ТСЗ(Г)Л(20), ТСДЗ(Г)Л(20)**
(ввод НН/ВН кабелем)



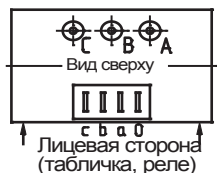
НН, ВН ввод кабелем

- ТСЗЛ, ТСЗ(Г)Л(20), ТСДЗ(Г)Л(20)**
(НН вверх)



НН вверх
ВН ввод кабелем

- ТСЗЛ, ТСЗ(Г)Л(20), ТСДЗ(Г)Л(20)**
(выводы НН и ВН на крыше)



НН вверх шинами
ВН на крыше через изоляторы

- ТСЗ(Г)ЛФ(20), ТСДЗ(Г)ЛФ(20)**
(НН вверх, исполнение левое)



НН вверх шинами
ВН шинами

- ТСЗ(Г)ЛФ(20), ТСДЗ(Г)ЛФ(20)**
(НН вверх, исполнение правое)



НН вверх шинами
ВН шинами

- ТСЗ(Г)Л11(21), ТСДЗ(Г)Л11(21)**
(исполнение левое)



НН шинами
ВН ввод кабелем

- ТСЗ(Г)Л11(21), ТСДЗ(Г)Л11(21)**
(исполнение правое)



НН шинами
ВН ввод кабелем

- ТСЗ(Г)ЛФ11(21), ТСДЗ(Г)ЛФ11(21)**
(исполнение левое)



НН шинами
ВН шинами

- ТСЗ(Г)ЛФ11(21), ТСДЗ(Г)ЛФ11(21)**
(исполнение правое)



НН шинами
ВН шинами