

# Комплектные трансформаторные подстанции киоскового типа для электроснабжения промышленных объектов

Комплектные трансформаторные подстанции (КТП) киоскового типа представляют собой одно- или двухтрансформаторные подстанции наружной установки и служат для приема электрической энергии трехфазного переменного тока частотой 50 Гц, напряжением 6 или 10 кВ, ее транзита (подстанции проходного типа) и преобразования в электроэнергию напряжением 0,4 кВ, а также для электроснабжения и защиты потребителей населенных пунктов, промышленных и других объектов в районах с умеренным климатом (от минус 45 до плюс 40 °С).

Высоковольтный ввод в подстанцию 6 или 10 кВ – кабельный или воздушный; выводы отходящих линий 0,4 кВ – кабельные или воздушно-кабельные.

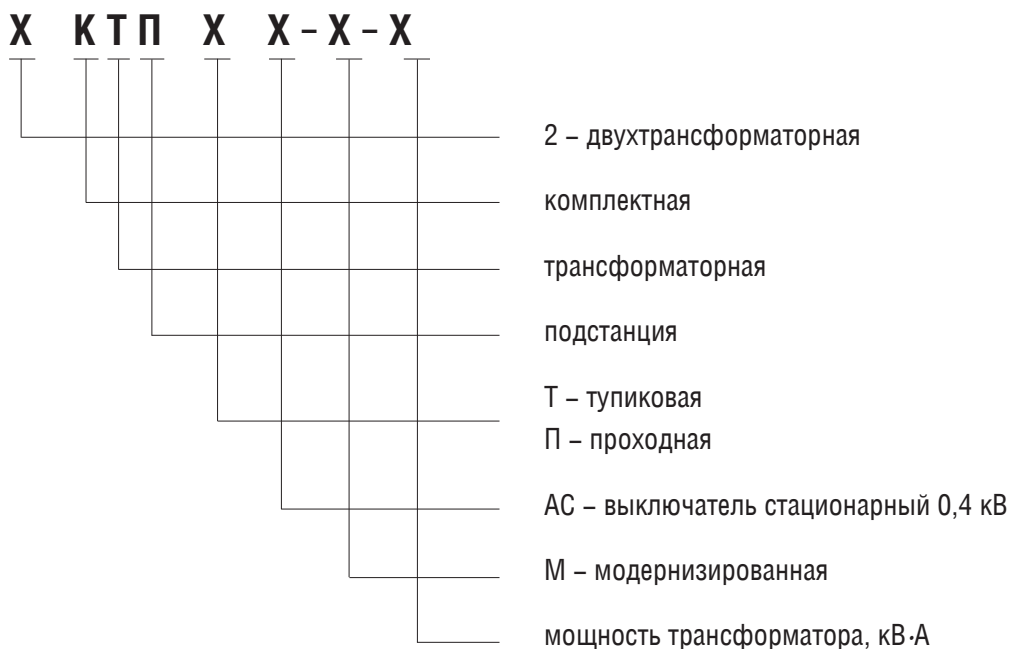
На отходящих фидерах устанавливаются автоматические выключатели стационарного или выдвигного (по требованию заказчика) исполнения.

- Конструктивно КТП выполняются в шкафом исполнении. Основные составные части соединяются болтами.
- Конструкция КТП предусматривает ее установку на фундаменте, утрамбованной площадке или бетонных блоках высотой 600 мм (в комплект поставки не входят).
- КТП с воздушным вводом подключается к ЛЭП посредством разъединителя, который поставляется комплектно с подстанцией и устанавливается на ближайшей опоре.
- Подстанции обеспечивают учет активной электрической энергии. По требованию заказчика возможна установка счетчика реактивной энергии, а также счетчика любой модификации (совмещенного, электронного и т.д.).
- Для создания нормальных условий эксплуатации КТП схемой предусмотрено внутреннее освещение и обогрев аппаратуры. Включение электронагревателей может производиться вручную или автоматически.
- В КТП имеется фидер уличного освещения, который оснащен устройством ручного и автоматического включения и отключения. По требованию заказчика возможно исполнение КТП без фидера уличного освещения.
- Схема КТП предусматривает контроль тока и напряжения на стороне 0,4 кВ.
- В КТП предусматриваются следующие виды защит:
  - от атмосферных перенапряжений (при наличии воздушных линий);
  - от междупазных коротких замыканий;

- от перегрузки силового трансформатора;
- от перегрузки и коротких замыканий линий 0,4 кВ;
- от коротких замыканий цепей обогрева, цепей освещения КТП;
- газовая защита трансформатора (в КТП–1000 кВ·А; в КТП–630 кВ·А по требованию заказчика).
- КТП имеют электрические и механические блокировки (полный комплект), обеспечивающие безопасную работу обслуживающего персонала.
- Цепи ВН в КТП мощностью 63–630 кВ·А устойчивы (в течение 1с) к токам короткого замыкания: динамически – 16 кА, термически – 6,3 кА; цепи ВН в КТП мощностью 1000 кВ·А: динамически – 32 кА, термически – 12,5 кА.
- Степень защиты оболочки КТП IP 34 (IP 23 – для шкафа трансформатора).
- Конструкция шкафа трансформатора и шкафа трансформаторного ввода обеспечивает локализацию воздействия открытой электрической цепи в пределах шкафа. Локализационная способность обеспечивается при токе короткого замыкания 6,3 А, действующем в течение 1 с.
- КТП:
  - безопасны для окружающей среды;
  - имеют конструкцию, способствующую быстрому монтажу и пуску на месте эксплуатации, а также быстрому демонтажу при изменении места установки;
  - имеют резиновые уплотнения на дверях и на стыковых сборных соединениях;
  - имеют привлекательный эстетичный вид;
  - комплектуются современными трансформаторами герметичного исполнения (серии ТМГ) собственного производства.

**По требованию заказчика возможно проектирование КТП любого исполнения и комплектации, в том числе с вакуумными выключателями.**

## Структура условного обозначения подстанций



Опросные листы для заказа одно- и двухтрансформаторных КТП киоскового типа наружной установки приведены на с. 125-126.

# КТП с КУ

## (с компенсацией реактивной мощности)

Большинство электрических устройств наряду с активной мощностью потребляют и реактивную мощность.

КТП с КУ, компенсируя реактивную составляющую мощности, уменьшают полную мощность, при этом:

- снижаются требования по пропускной способности линии (меньше расчетная мощность трансформаторов, сечение кабелей);
- уменьшаются потери электроэнергии в проводах;
- повышаются технические показатели сети за счет надлежащего изменения напряжения в ее узлах;
- увеличивается срок службы используемого оборудования;
- уменьшаются суммы платежа за потребляемую электроэнергию.

Применение в КТП с КУ конденсаторных батарей с автоматическим регулированием мощности гарантирует:

- высокую точность заданного коэффициента мощности;
- поддержание оптимального режима компенсации реактивной мощности в зависимости от нагрузки;
- избирательное включение ступеней конденсаторных батарей.

# КТПТАС с КУ

## МОЩНОСТЬЮ 63...400 кВ·А

Особенности данных КТП:

- выводы отходящих линий на стороне НН – кабельные;
- наличие розетки штепсельного разъема для питания ремонтного фидера.

### Основные технические параметры

Показатель		Значение				
Тип трансформатора		ТМГ				
Номинальная мощность трансформатора, кВ·А		63	100	160	250	400
Схема и группа соединения обмоток трансформатора		Y/Yn-0			Δ/Yn-11	
Номинальное напряжение на стороне ВН, кВ		6 (10)			6 (10)	
Номинальное напряжение на стороне НН, кВ		0,4			0,4	
Номинальный ток отходящих линий, А	№ 1	25	40	80	100	100
	№ 2	25	40	80	100	160
	№ 3	63	100	160	160	200
	№ 4	40	80	100	200	200
	№ 5	40	40	40	40	40
	№ 6 (ремонтный фидер)	63	63	63	63	63
	уличное освещение	16 (25*)				
Номинальная мощность конденсаторной установки **, кВар		25***	50***	75***	100***	150***

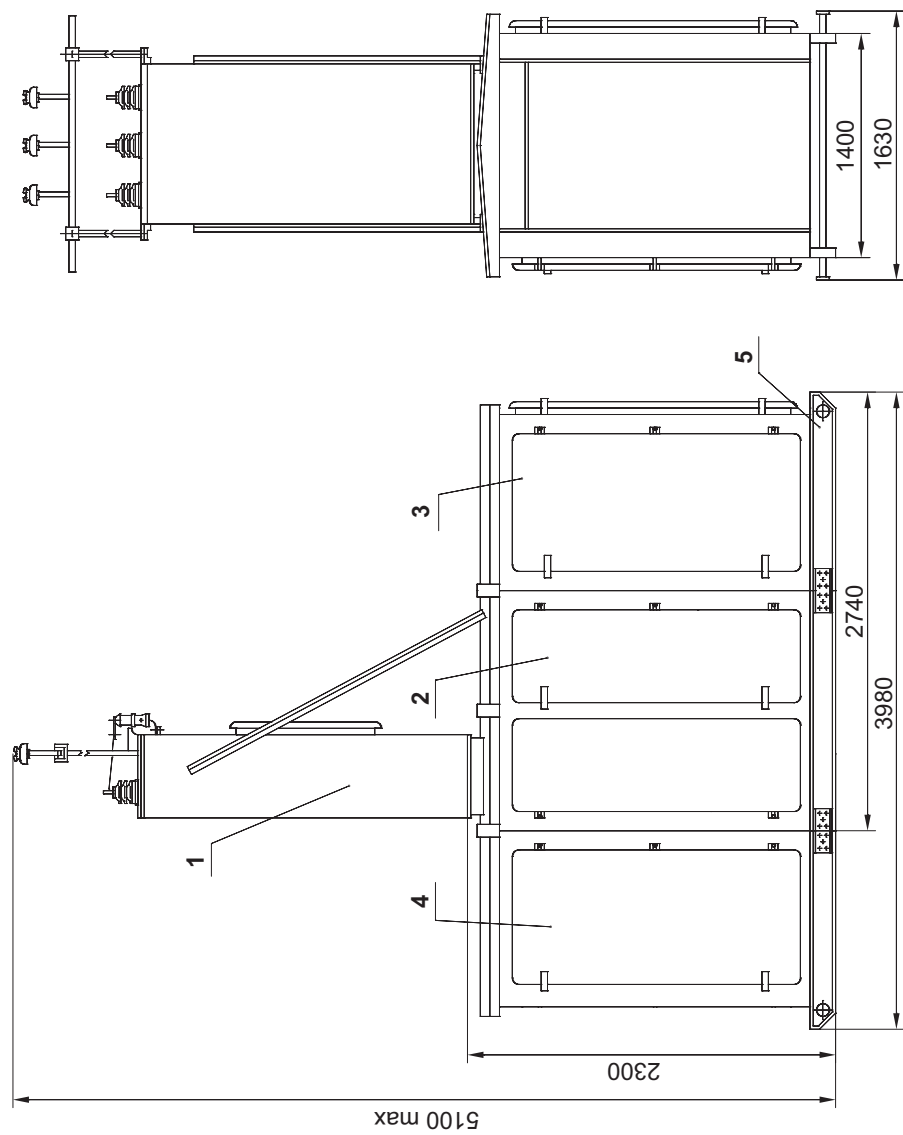
**Примечание** – По требованию заказчика токи и количество отходящих линий, а также схемы и группы соединения обмоток трансформатора могут быть изменены.

\* По согласованию с заказчиком.

\*\* По согласованию с заказчиком применяются конденсаторные установки с ручным или автоматическим регулированием реактивной мощности.

\*\*\* По требованию заказчика мощность конденсаторов может быть изменена.

## Габаритные размеры и масса КТПТАС с КУ мощностью 63...400 кВ·А



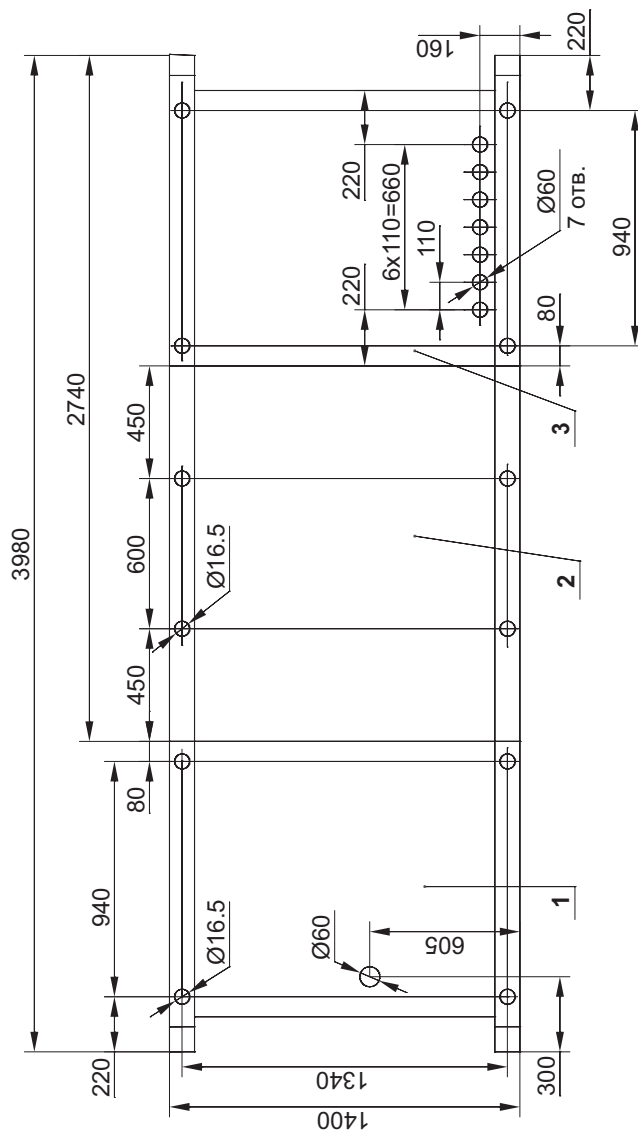
### Примечание:

Масса КТП (с трансформатором),  
кг, не более:

- с воздушным вводом – 2550;
- с кабельным вводом – 3200.

- 1 – шкаф воздушного ввода  
ВН (для КТП с воздушным  
вводом);
- 2 – шкаф трансформатора;
- 3 – шкаф РУНН с КУ;
- 4 – шкаф трансформаторного  
ввода (для КТП с кабельным  
вводом);
- 5 – салазки.

### Разметка отверстий в КТПТАС с КУ для крепления на фундаменте и ввода кабелей ВН, НН



#### Примечание:

- 1 – шкаф трансформаторного ввода (для КТП с кабельным вводом);
- 2 – трансформатор;
- 3 – шкаф РУНН.

