

Комплектные трансформаторные подстанции для нужд железных дорог

Данные трансформаторные подстанции (ТП) представляют собой однострансформаторные подстанции наружной установки и служат для приема электрической энергии переменного тока напряжением 6 (10) или 27,5 кВ, преобразования ее в электроэнергию напряжением 0,4 (0,23) кВ, а также электроснабжения и защиты электроприемников железнодорожных объектов (разъезды, устройства сигнализации, автоблокировки и т.д.) в районах с умеренным климатом (от минус 45 до плюс 40 °С).

ТП для потребителей железной дороги выполняются в следующих конструктивных исполнениях:

- **Мачтового типа.** Такие подстанции выпускаются мощностью 1,25...10 кВ·А на напряжение 6 (10) и 27,5 кВ и применяются для электроснабжения устройств сигнализации, централизации, автоблокировки, освещения и других маломощных потребителей железной дороги. Так как все оборудование располагается на опоре, доступ лиц (не имеющих отношения к обслуживанию) сведен до минимума.
- **С установкой на Т-образных железобетонных стойках.** Такие подстанции выпускаются мощностью 25...400 кВ·А и предназначены для электроснабжения разъездов, остановочных пунктов, переездов, линейнопутевых зданий, т.е. потребителей с большим потреблением электроэнергии. Установка на стойках позволяет отказаться от сооружения специальных площадок и бетонных фундаментов.

Высоковольтный ввод в подстанцию – воздушный; выводы отходящих линий – кабельные.

ТП подключается к ЛЭП посредством разъединителя (поставляется комплектно с подстанцией) и устанавливается на ближайшей опоре.

Подстанции всех конструктивных исполнений имеют ряд преимуществ по сравнению с аналогичными подстанциями других заводов–изготовителей:

- наличие электрических и механических блокировок (полный комплект), обеспечивающих безопасную работу обслуживающего персонала;
- установка на отходящих линиях автоматических выключателей вместо рубильников с предохранителями;
- обеспечение учета электрической энергии. По требованию заказчика возможна установка счетчика любой модификации;
- наличие защит от атмосферных перенапряжений, перегрузок и коротких замыканий;
- безопасность для окружающей среды;
- конструкция, способствующая быстрому монтажу и пуску на месте эксплуатации, а также быстрому демонтажу при изменении места установки;
- привлекательный эстетичный вид;
- комплектация подстанций современными трансформаторами герметичного исполнения (серии ТМГ) собственного производства.

КТПОС

мощностью 25...63 кВ·А, напряжением 6 (10) кВ

Комплектные трансформаторные подстанции служат для приема электрической энергии трехфазного переменного тока частотой 50 Гц, напряжением 6 или 10 кВ, преобразования ее в электроэнергию напряжением 0,23 кВ и снабжения ею потребителей в сетях с изолированной нейтралью. Подстанции предназначены для питания цепей электрообогрева железнодорожных стрелочных переводов в районах с умеренным климатом (от минус 45 до плюс 40 °С). Подстанции обеспечивают учет активной электрической энергии.

Особенности КТПОС:

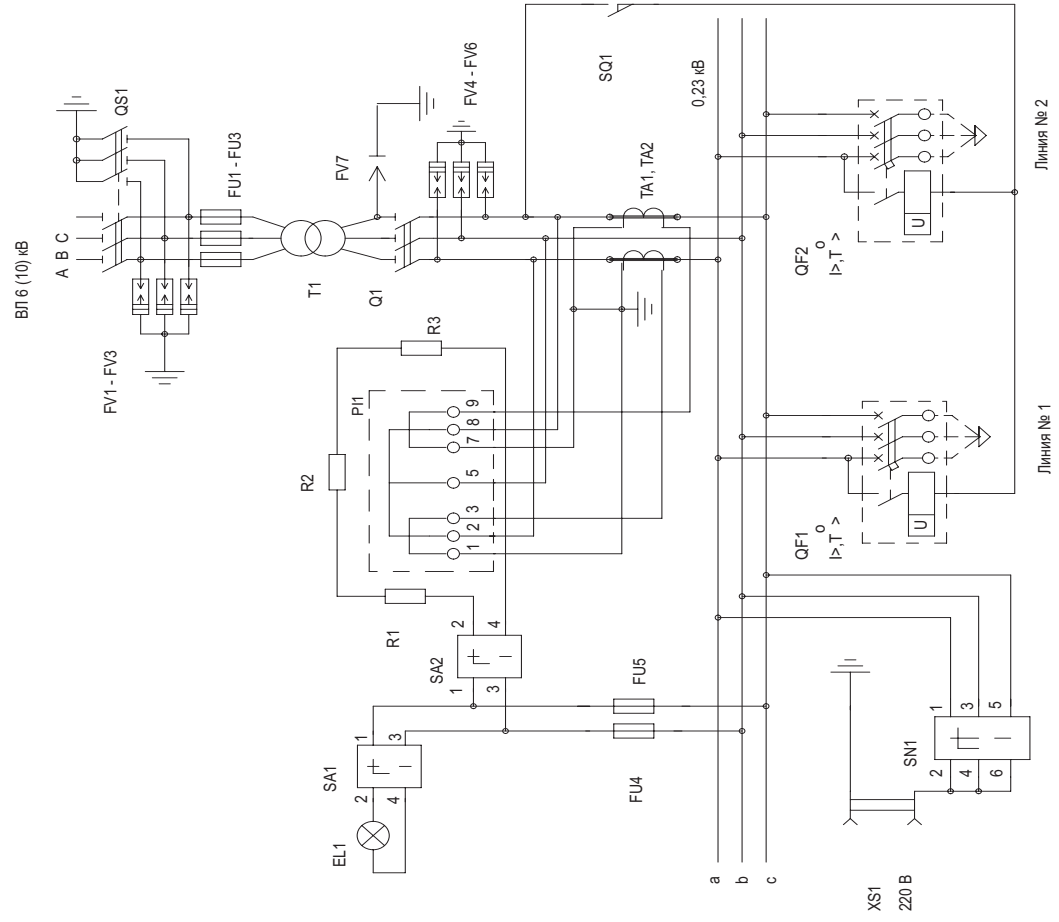
- КТПОС выполняется с воздушным высоковольтным вводом и кабельными линиями 0,23 кВ;
- представляют собой однострансформаторные подстанции наружной установки;
- КТПОС подключается к ЛЭП 6 (10) кВ посредством разъединителя, который поставляется комплектно с подстанцией и устанавливается на ближайшей опоре;
- в КТПОС на отходящих линиях установлены стационарные автоматы;
- патроны высоковольтных предохранителей установлены внутри шкафа УВН;
- в КТПОС имеются электрические и механические блокировки, обеспечивающие безопасную работу обслуживающего персонала.

Основные технические характеристики

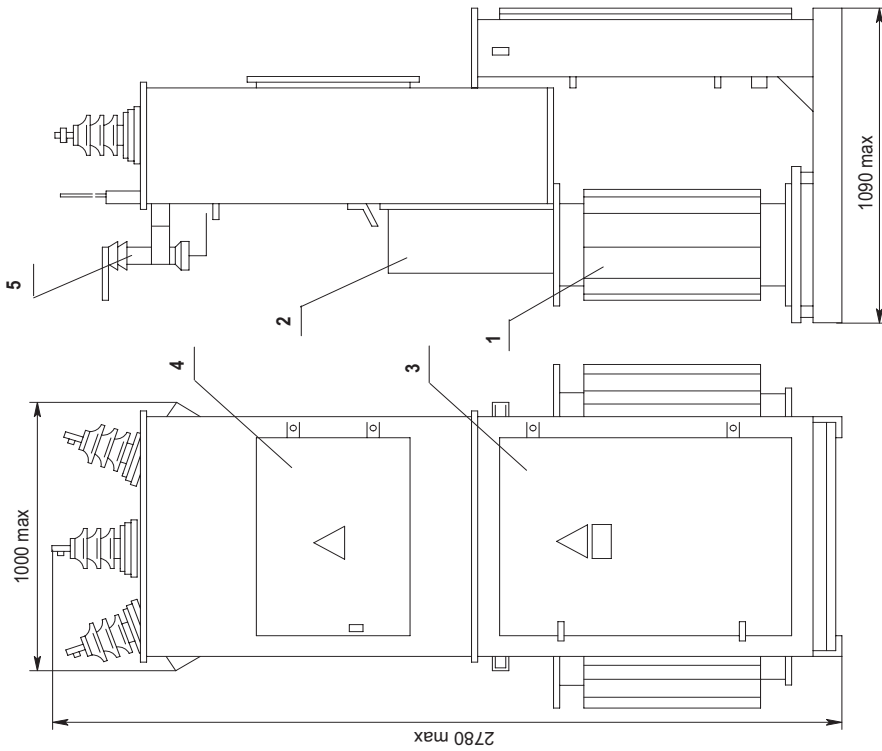
Показатель		Значение						
Мощность трансформатора, кВ·А		25		40		63		
На стороне ВН	Номинальное напряжение, кВ	6	10	6	10	6	10	
	Номинальный ток, А	трансформатора	2,40	1,44	3,85	2,31	6,06	3,64
		плавкой вставки предохранителя	8	5	10	8	16	10
На стороне НН	Номинальный ток, А	трансформатора	62,8		100,5		158,3	
		линии № 1	80		125		80	
		линии № 2	40		63		160	
	Номинальное напряжение, кВ	0,23						

Примечание – По требованию заказчика схема и группа соединения обмоток трансформатора, а также токи и количество отходящих фидеров могут быть изменены.

Схема электрическая принципиальная КТПОС



Габаритные размеры и масса КТПОС



Примечание:
 Масса (без трансформатора) 300 кг.

- 1 – трансформатор;
- 2 – кожух трансформатора;
- 3 – шкаф РУНН;
- 4 – шкаф УВН;
- 5 – ограничители перенапряжений.