



**МИНСКИЙ ЭЛЕКТРОТЕХНИЧЕСКИЙ
ЗАВОД им. В.И.КОЗЛОВА**

**КОМПЛЕКТНЫЕ
ТРАНСФОРМАТОРНЫЕ
ПОДСТАНЦИИ
КТПСН**



Минск 2018

УВАЖАЕМЫЕ ЗАКАЗЧИКИ!

Мы благодарны Вам за проявленный к нашей продукции интерес. Производственное республиканское унитарное предприятие "МИНСКИЙ ЭЛЕКТРОТЕХНИЧЕСКИЙ ЗАВОД ИМЕНИ В.И. КОЗЛОВА" является одним из крупнейших производителей электротехнического оборудования. История нашего предприятия начинается с 1956 года. За это время завод накопил богатейшие опыт и традиции. Основную массу продукции составляют:

- силовые трансформаторы;
- комплектные трансформаторные подстанции;
- устройства и преобразователи для защиты металлических сооружений от почвенной коррозии;
- комплектные распределительные устройства;
- трансформаторы малой мощности;
- сварочное оборудование;
- товары народного потребления.

Мы выпускаем оборудование, которое может полностью удовлетворить высокие требования потребителей. По согласованию с заказчиком предприятие может изготовить продукцию с отличающимися от приведенных в данном каталоге параметрами и техническими характеристиками.

Для производства используется современное технологическое оборудование ведущих фирм мира. На заводе внедрены одни из лучших линий раскроя электротехнической стали "Georg" (Германия). Применение пластин магнитопровода, полученных на этих линиях, позволяет производить шихтовку магнитопроводов с косым стыком пластин по так называемой схеме "СТЭП-ЛЭП", резко повышая качество изготовления магнитопроводов. Изготовление гофрированных баков, заливка трансформаторов маслом в вакуумзаливочной камере осуществляются на оборудовании, поставленном "Alstom Atlantic" (Франция) и "Georg" (Германия).

Мы уделяем большое внимание разработке новой современной продукции. Завод имеет многолетний опыт проектирования и изготовления новой продукции. Ведется постоянное совершенствование технических характеристик и конструкций изделий. Исследовательские и испытательные лаборатории оснащены оборудованием, позволяющим проводить необходимые испытания продукции.



Продукция соответствует межгосударственным стандартам, имеет сертификаты соответствия (качества) национальных систем сертификации Республики Беларусь и Российской Федерации.

***220037, Республика Беларусь, г. Минск, ул. Уральская, 4
Справочное бюро предприятия: (+375 17) 398-91-99***

Тел./факс: (+375 17) 330 22 49, 330 23 21

E-mail: bz@metz.by; http://metz.by

СОДЕРЖАНИЕ

Общие сведения, структура условного обозначения, условия эксплуатации, классификация.....	4
Технические данные.....	6
Принцип действия.....	19
Устройство и работа.....	25
Комплектность поставки, формулирование заказа.....	64
Перечень типовых силовых блоков, устанавливаемых в шкафах 5ШН-50, 6ШН-50.....	65
Параметры выключателей с тепловым и (или) электромагнитным расцепителями, применяемыми на отходящих линиях.....	66
Параметры выключателей А3790 и ВА50-41 с полупроводниковыми расцепителями, применяемыми на отходящих линиях.....	67
Форма опросного листа.....	68

ОБЩИЕ СВЕДЕНИЯ

Подстанции типов КТПСН, КТПСНВ, КТПСНС предназначены для электроснабжения потребителей собственных нужд атомных, тепловых, гидроэлектростанций, а также для электроснабжения объектов по добыче, транспортированию и переработке природного газа.

КТП могут найти применение в других электроустановках, а также для электроснабжения цехов предприятий, где электрические схемы соответствуют схемам главных и вспомогательных цепей КТП.

СТРУКТУРА УСЛОВНОГО ОБОЗНАЧЕНИЯ

X КТПСНХ - X/10/0,4 - ХХ:

X – число применяемых трансформаторов (при одном - обозначение не ставится);

КТПСН – комплектная трансформаторная подстанция собственных нужд;

X – В - верхний ввод, С - сейсмостойкое исполнение,

X – мощность силового трансформатора, кВ·А;

10 – класс напряжения трансформатора, кВ;

0,4 – номинальное напряжение на стороне НН, кВ;

X – год разработки;

X – климатическое исполнение (У, О) и категория размещения (3; 4).

УСЛОВИЯ ЭКСПЛУАТАЦИИ

высота над уровнем моря не более 1000 м;

окружающая среда невзрывоопасная;

содержание коррозионно-активных агентов в окружающей среде должно соответствовать атмосфере типа II;

степень защиты IP21;

вид климатического исполнения У3 и О4;

температура окружающей среды для исполнений:

У3 – от минус 40° С до плюс 40° С,

О4 - от плюс 1° С до плюс 45° С.

КТПСНС по сейсмостойкости соответствует интенсивности землетрясения 7 баллов по MSK - 64 при уровне установки до 21 м над нулевой отметкой.

КЛАССИФИКАЦИЯ

Исполнения КТП указаны в табл. 1.

Таблица 1

Признаки классификации	Исполнение
По виду обслуживания	Одностороннее (только для шкафов 6 ШН); двухстороннее
По устойчивости к воздействию механических факторов внешней среды	Несейсмостойкие; сейсмостойкие
По способу выполнения ввода питания и кабелей	Ввод шинами сверху, слева, справа
По типу силового трансформатора	С сухим трансформатором ТСЗГЛ или масляными ТМГ, ТМ
По способу выполнения нейтрали трансформатора на стороне низшего напряжения	С глухозаземленной нейтралью
По числу применяемых трансформаторов	С одним трансформатором; с двумя трансформаторами
По способу установки автоматических выключателей или выдвижных элементов	С выдвижными выключателями
По назначению шкафов РУНН	Вводные, линейные, общесекционные, управления
По взаимному расположению изделий	Однорядное; многорядное

Компоновка КТП приведена на рисунках 1 - 4.

ТЕХНИЧЕСКИЕ ДАННЫЕ

Номинальная мощность силового трансформатора, кВ·А.....	250*; 400; 630; 1000; 1600
Номинальное напряжение на стороне ВН, кВ.....	6; 10
Номинальное напряжение на стороне НН, кВ	
для КТП исполнения УЗ.....	0,4; 0,66
для КТП исполнения О4.....	0,4; 0,44; 0,66
Ток термической стойкости в течение 1 с на стороне НН, кА	
для КТП 400 кВ·А.....	10
для КТП 630 и 1000 кВ·А.....	20
для КТП 1600 кВ·А.....	30
Ток электродинамической стойкости сборных шин и ответвлений на стороне НН, кА	
для КТП 250 кВ·А.....	6,3
для КТП 400 кВ·А.....	25
для КТП 630 и 1000 кВ·А.....	50
для КТП 1600 кВ·А.....	70
Количество отходящих линий РУНН.....	по заказу
Диапазон номинальных токов, А	
выключателей ввода.....	630-3200
выключателей линий.....	16-1000

* - для шкафов бШН

Гарантийный срок - 3 года.

Начало гарантийного срока со дня ввода в эксплуатацию, но не позднее 6 мес. со дня поступления КТП потребителю.

Схемы главных цепей шкафов ввода приведены в табл. 2.

Цепи управления, сигнализации, защиты и автоматики КТП выполняются на электромеханических реле или с защитой и автоматикой, выполненной на микропроцессорных блоках типа БМРЗ-0,4 или с применением программируемого логического контроллера (ПЛК).

Схемы главных цепей шкафов ввода с разъединителями и шкафами линий приведены в табл. 3, 4.

Возможность выбора релейных блоков для шкафов ввода отражена в табл. 5, 6

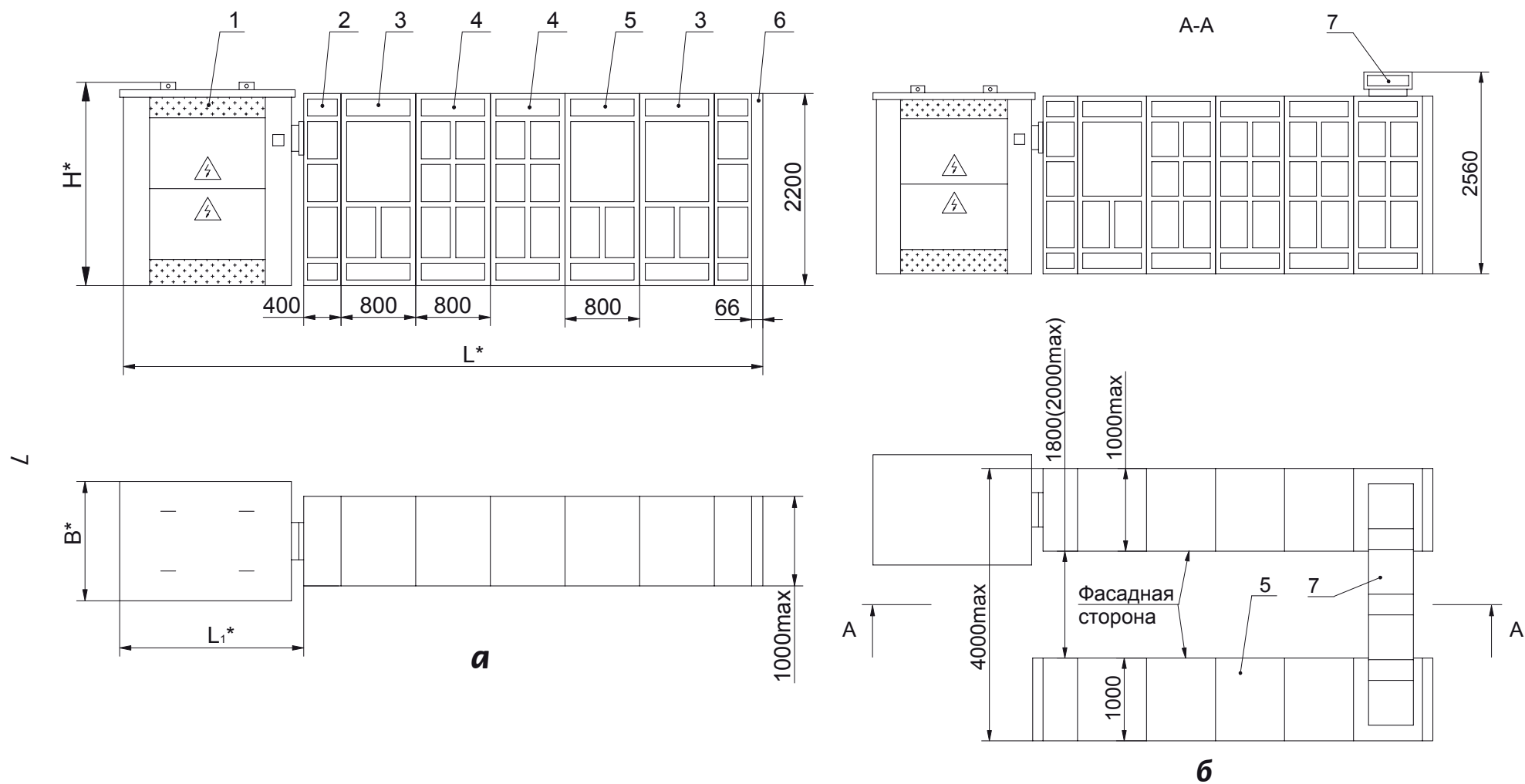


Рис.1 Комплектная трансформаторная подстанция собственных нужд типа КТПСН:

а - однорядное исполнение; **б** - двухрядное исполнение.

1 - трансформатор, 2 - шкаф стыковки, 3 - шкаф ввода, 4 - шкаф линий, 5 - секционный шкаф,

6 - панель торцевая, 7 - перемычка шинная.

Примечание. Масса и размеры L^* , L_1^* , B^* , H^* определяются количеством и типами шкафов и трансформаторов.

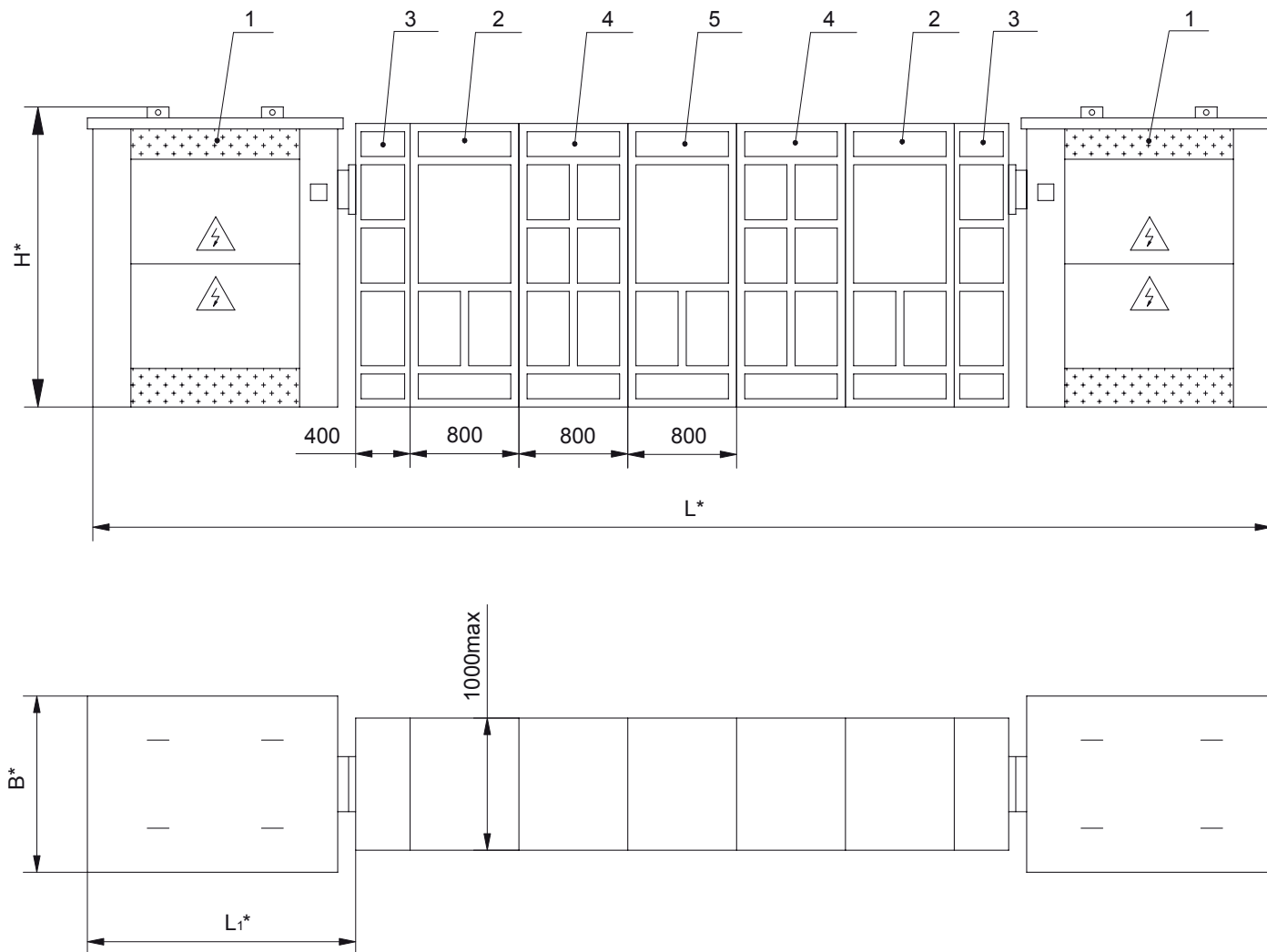


Рис.2 Комплектная двухтрансформаторная подстанция собственных нужд типа KTPCH (однорядное исполнение подстанции):
 1 - трансформаторы, 2 - шкафы ввода, 3 - шкафы стыковки, 4 - шкаф линий, 5 - секционный шкаф.

Примечание. Масса и размеры L^* , L_1^* , B^* , H^* определяются количеством и типами шкафов и трансформаторов.

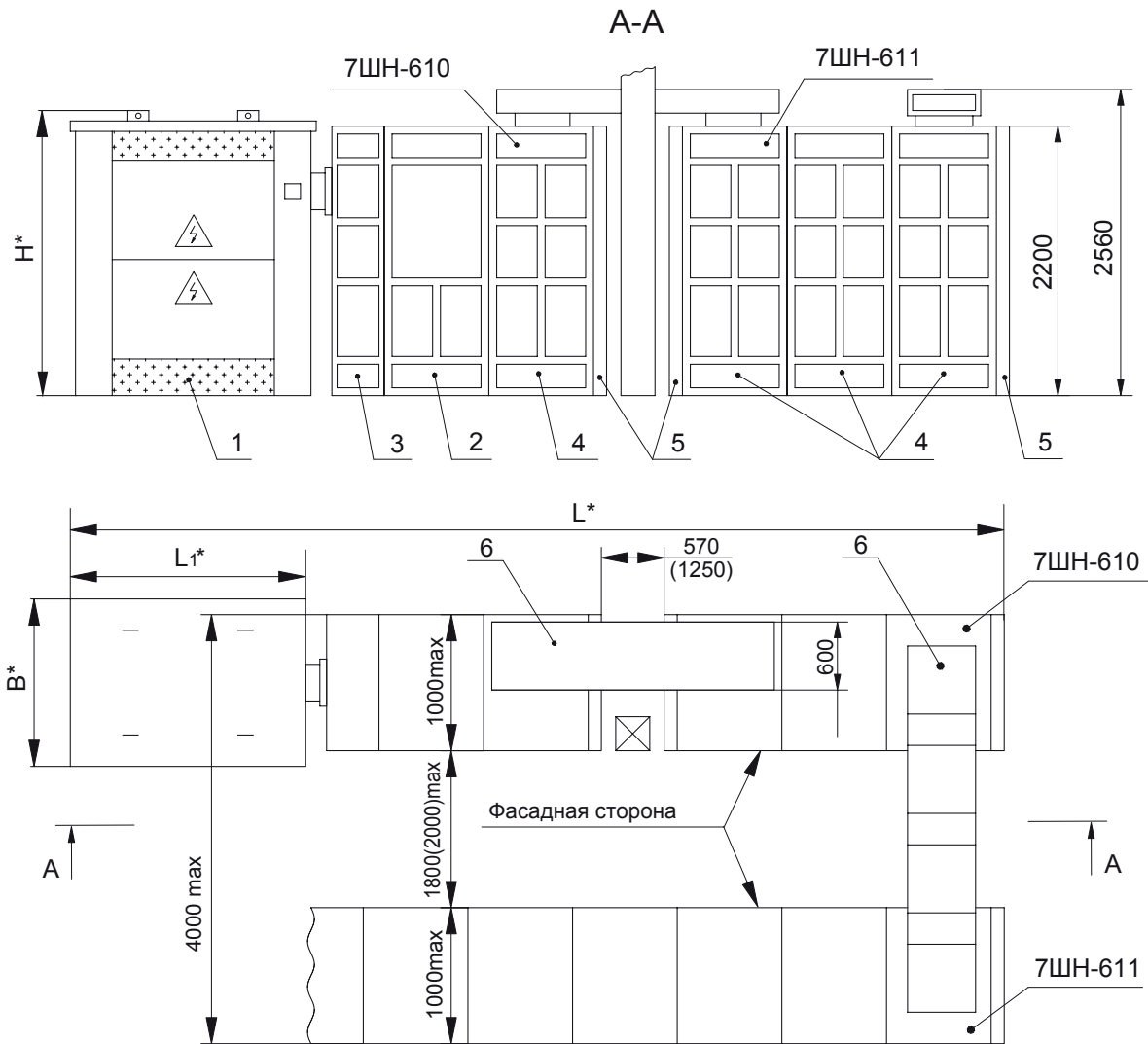


Рис.3 Комплектная трансформаторная подстанция собственных нужд типа KTPCH (компоновка КТП при обходе колонны):
 1 - трансформатор, 2 - шкаф ввода, 3 - шкаф стыковки, 4 - шкаф линий, 5 - панель торцевая, 6 - шинная перемычка.

Примечание. Масса и размеры L^* , L_1^* , B^* , H^* определяются количеством и типами шкафов и трансформаторов.

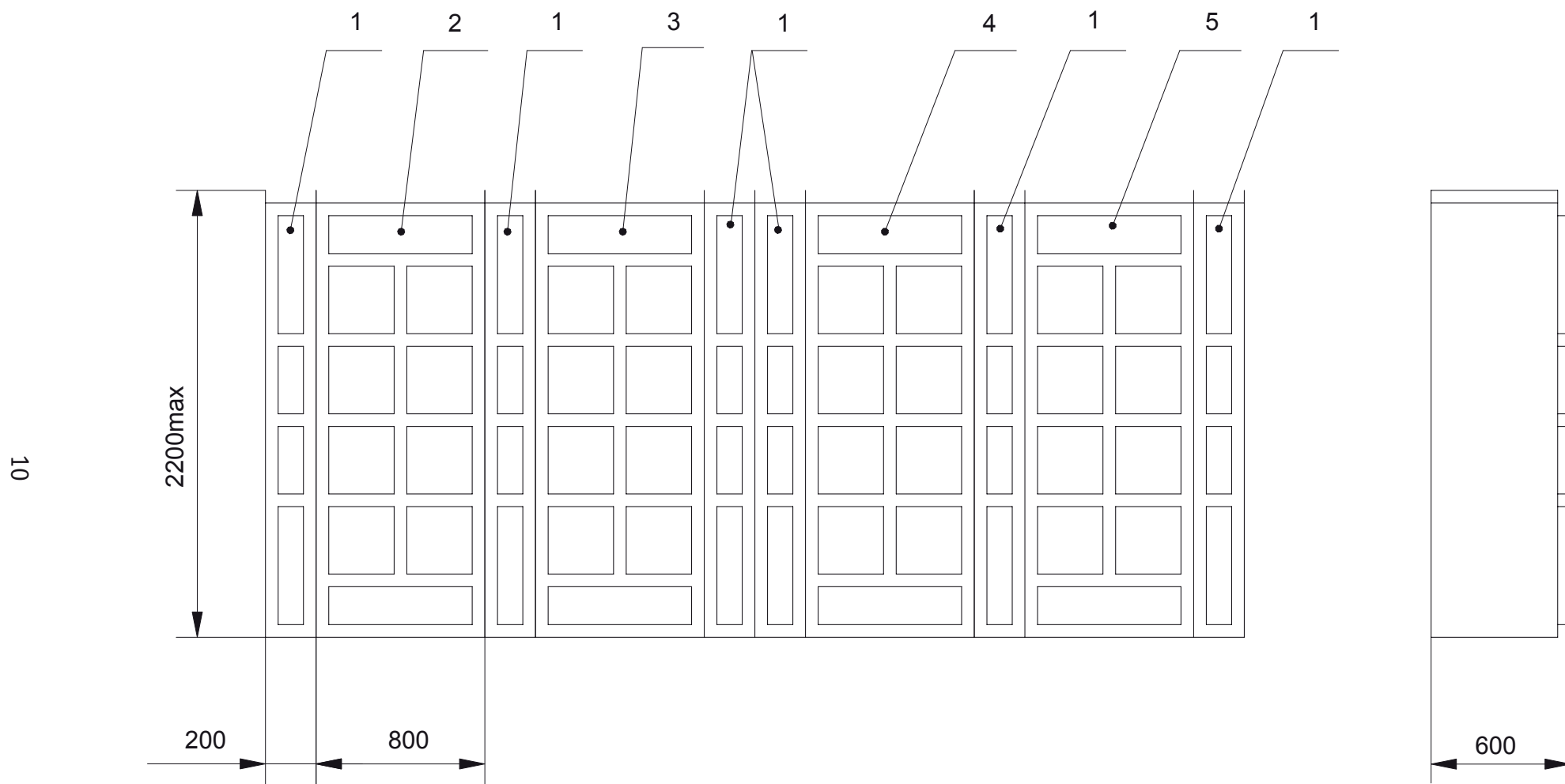


Рис.4 Комплектная трансформаторная подстанция собственных нужд типа КТПСН (одностороннего обслуживания):
 1 - панель кабельная, 2 - шкаф 6ШН-53КМ, 3 - шкафы 6ШН-56М, 4 - шкаф 6ШН-54М, 5 - шкаф 6ШН-58М

Таблица 2

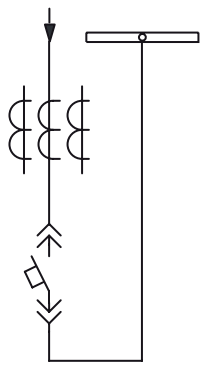
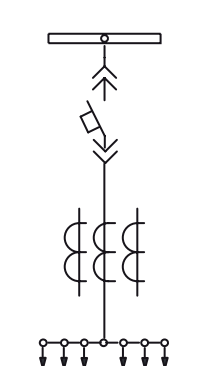
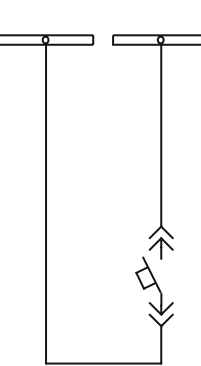
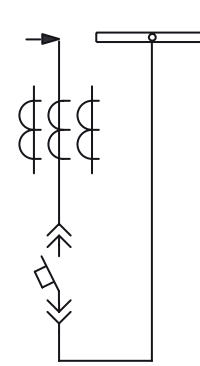
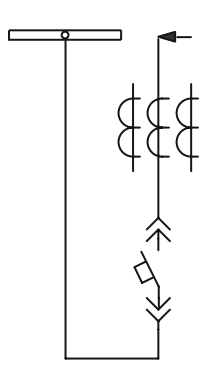
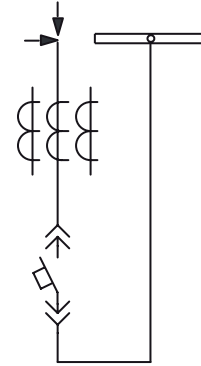
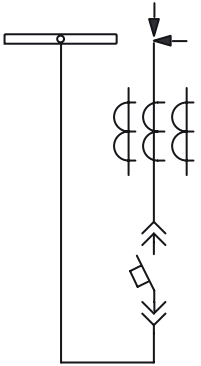
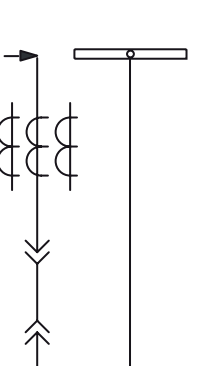
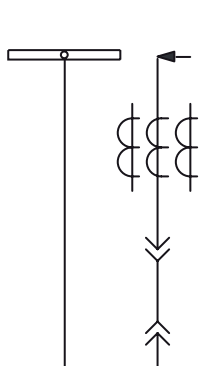
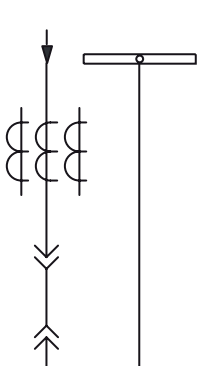
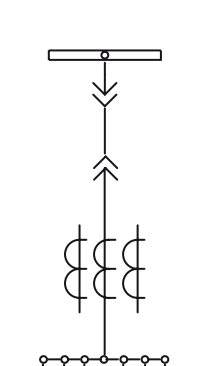
<p>Трансформатор тока ТНШЛ-0,66; выключатель типа ВА5Х-43 (7ШН) или ВА5Х-41 (8ШН)</p>							
<p>Название шкафа</p>	<p>Шинного ввода сверху</p>	<p>Кабельного ввода</p>	<p>Секционный</p>	<p>Шинного ввода слева</p>	<p>Шинного ввода справа</p>	<p>Шинного ввода слева и сверху</p>	<p>Шинного ввода справа и сверху</p>
<p>Тип шкафа</p>	<p>7ШН-11; 8ШН-11</p>	<p>7ШН-12К; 8ШН-12К</p>	<p>7ШН-13С; 8ШН-13С</p>	<p>7ШН-14; 8ШН-14</p>	<p>7ШН-15; 8ШН-15</p>	<p>7ШН-16</p>	<p>7ШН-17</p>
<p>Трансформатор тока ТНШЛ-0,66; соединитель контактный разъемный типа СКР-43 (7ШН), СКР-41 (8ШН)</p>							
<p>Название шкафа</p>	<p>Шинного ввода слева</p>	<p>Шинного ввода справа</p>	<p>Шинного ввода сверху</p>	<p>Кабельного ввода</p>			
<p>Тип шкафа</p>	<p>7ШН-24; 8ШН-24</p>	<p>7ШН-25; 8ШН-25</p>	<p>7ШН-21; 8ШН-21</p>	<p>7ШН-22; 8ШН-22</p>			

Таблица 2 (продолжение)

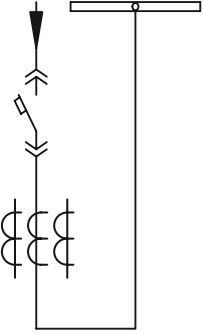
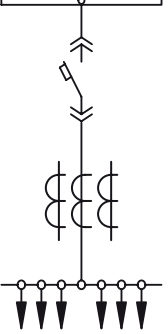
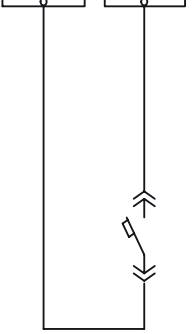
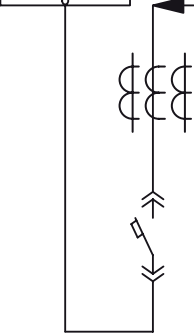
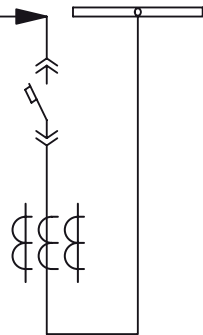
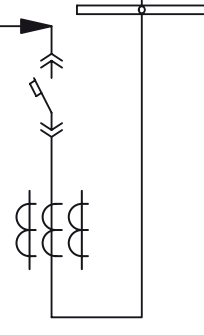
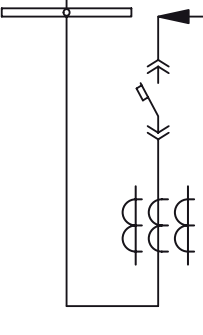
<p>Трансформатор тока ТНШЛ-0,66; выключатель типа ВА5Х-43 (7ШН) или ВА5Х-41 (8ШН), Masterpact (14ШН)</p>				
<p>Название шкафа</p>	<p>Ввод питания на секцию шинопроводом</p>	<p>Ввод питания на секцию кабелем</p>	<p>Разведение секции на полусекции (секционный выключатель)</p>	<p>Ввод питания справа на секцию от силового трансформатора</p>
<p>Тип шкафа</p>	<p>7ШН-11Г, 8ШН-11Г, 14ШН-11Г</p>	<p>7ШН-12Г, 8ШН-12Г, 14ШН-12Г</p>	<p>7ШН-13Г, 8ШН-13Г, 14ШН-13Г</p>	<p>7ШН-15Г, 8ШН-15Г, 14ШН-15Г</p>
<p>Трансформатор тока ТНШЛ-0,66; выключатель типа ВА5Х-43 (7ШН) или ВА5Х-41 (8ШН), Masterpact (14ШН)</p>				
<p>Название шкафа</p>	<p>Ввод питания слева на секцию от силового трансформатора</p>	<p>Ввод питания на секцию от силового трансформатора</p>	<p>Ввод питания на секцию от силового трансформатора</p>	
<p>Тип шкафа</p>	<p>7ШН-14Г, 8ШН-14Г, 14ШН-14Г</p>	<p>7ШН-18Г, 14ШН-18Г</p>	<p>7ШН-19Г, 14ШН-19Г</p>	

Таблица 3

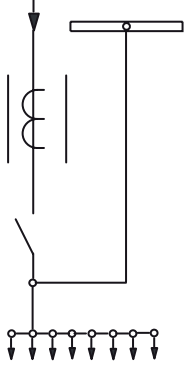
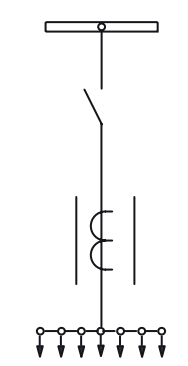
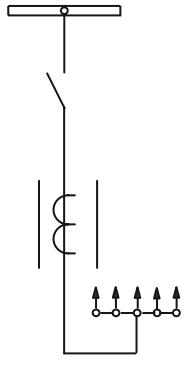
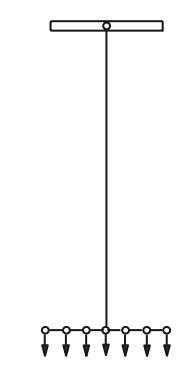
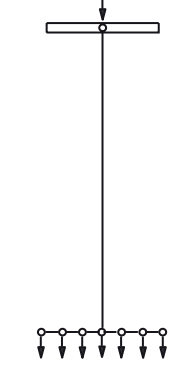
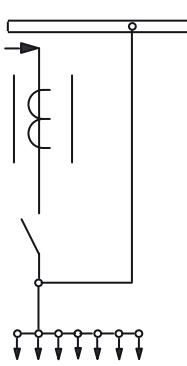
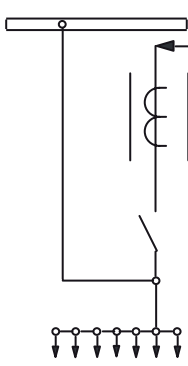
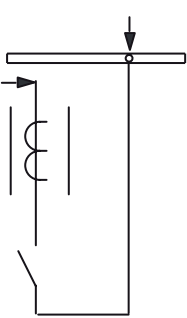
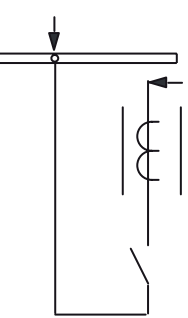
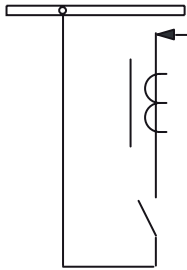
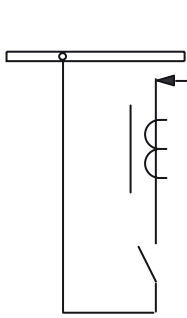
<p>Трансформатор тока ТНШЛ-0,66; разъединитель РЕ-19; кабельная сборка</p>							
<p>Название шкафа</p>	<p>Шинного ввода от резервного трансформатора</p>	<p>Кабельного ввода на шины резервного питания</p>	<p>Кабельного ввода сверху на шины резервного питания</p>	<p>Кабельного ввода на шины резервного питания</p>	<p>Шинные вводы на шины резервного питания</p>	<p>Шинного ввода слева на шины резервного питания</p>	<p>Шинного ввода справа на шины резервного питания</p>
<p>Тип шкафа</p>	<p>5ШН-41Ш</p>	<p>5ШН-42</p>	<p>5ШН-42В</p>	<p>5ШН-43</p>	<p>5ШН-43Ш</p>	<p>5ШН-44ШЛ</p>	<p>5ШН-45ШП</p>
<p>Трансформатор тока ТНШЛ-0,66; разъединитель РЕ-19</p>							
<p>Название шкафа</p>	<p>Шинного ввода слева и сверху на шины резервного питания</p>	<p>Шинного ввода справа и сверху на шины резервного питания</p>	<p>Шинного ввода слева резервного питания</p>	<p>Шинного ввода справа резервного питания</p>			
<p>Тип шкафа</p>	<p>5ШН-46ШЛ</p>	<p>5ШН-47ШП</p>	<p>5ШН-48ШЛ</p>	<p>5ШН-49ШП</p>			

Таблица 4

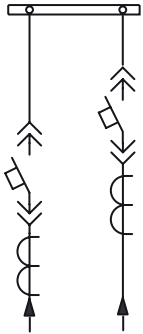
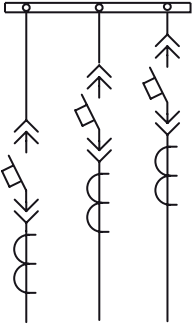
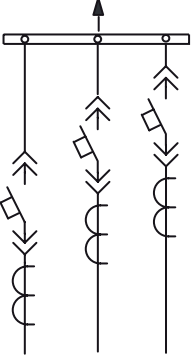
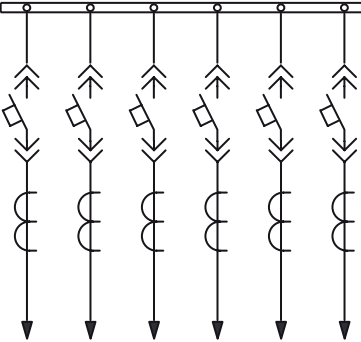
Схема соединений шкафа				
Название шкафа	Линий	Линий	Линий	Линий
Тип шкафа	7ШН-602	7ШН-603, 603В 5ШН-603, 603В	7ШН-610, 610В 7ШН-611В, 611 5ШН-610, 611, 5ШН-610В, 611В	5ШН-606

Таблица 5

Тип шкафа	7ШН-11, 12К, 14, 15 ; 8ШН-11, 12К, 14, 15			7ШН-22, 24, 25 ; 8ШН-22, 24, 25		
Назначение цепи	Ввод рабочего питания на секцию			Ввод рабочего питания на секцию (без АВР)		
Мощность силового трансформатора, кВ·А	1000	630	400	1000	630	400
Тип выключателя или соединителя контактного разъемного и значение I _{ном}	ВА5Х-43 1600 А	ВА5Х-41 1000 А	ВА5Х-41 630 А	СКР-41; 43		
				1600 А	1000 А	630 А
Тип релейного блока управления и автоматики выключателя	7БРС-111	7БРС-111	7БРС-111	-	-	-
Тип релейного блока защиты с резервной защитой от трехфазных КЗ присоединений, отходящих секций 0,4 кВ	7БРС-112	7БРС-112	-	7БРС-112-03	7БРС-112-03	-
То же, с защитой от замыканий на землю в сети 0,4 кВ			7БРС-113			7БРС-113-01
Тип релейного блока отсека силового выключателя с трансформатором напряжения	7БРС-110	7БРС-110	-	7БРС-110-02	7БРС-110-02	-
То же, с измерением напряжения секций и питанием оперативных цепей			7БРС-110-01			7БРС-110-03
То же, с цепями коммутации блокировки тележки						

Таблица 5 (продолжение)

Тип шкафа	7ШН-11, 12К; 8ШН-11, 12К			7ШН-21; 24; 25 8ШН-21; 24; 25		7ШН-11, 12К; 8ШН-11, 12К		
Назначение цепи	Ввод резервного питания на секцию кабелем (7ШН-12К) или шинопроводом (7ШН-11) (кроме наиболее удалённой)			Ввод от резервного трансформатора на магистраль резервного питания		Ввод резервного питания на наиболее удалённую секцию от резервного трансформатора		
Мощность силового трансформатора, кВ·А	1000 или 630			1000	630	1000 или 630		
Тип выключателя или соединителя контактного разъёмного и значение I ном.	BA5X-43 1600 А	BA5X-41 1000 А	BA5X-41 630 А	СКР-41; 43		BA5X-43 1600 А	BA5X-41 1000 А	BA5X-41 630 А
				1600 А	1000 А			
Тип релейного блока управления и автоматики выключателя	7БРС-118			-		7БРС-118		
Тип релейного блока защиты максимальной токовой защитой от однофазных КЗ	7БРС-115			-		7БРС-115		
То же, с резервной защитой от трехфазных КЗ присоединений отходящих от секции 0,4 кВ								
То же, с защитой от замыканий на землю в сети 0,4 кВ	-					-		
Тип релейного блока выходных реле, используемых в схемах резервных вводов питания на секцию 0,4 кВ	-	7БРС-117		7БРС-117	-	-		
Тип релейного блока отсека силового выключателя с трансформатором напряжения	-			-		7БРС-110		
То же, с измерением напряжения секций и питанием оперативных цепей	7БРС-110-01			7БРС-110-04				
То же, с цепями коммутации блокировки тележки								

Таблица 5 (окончание)

Тип шкафа	7ШН-16; 17; 8ШН-16; 17		7ШН-13; 8ШН-13			7ШН-13; 8ШН-13	
Назначение цепи	Ввод рабочего питания на секцию 1-2		Разделение секции на полусекции ответственной и неответственной нагрузки			Секционирование шин в схеме неявного резерва	
Мощность силового трансформатора, кВА	1000	630	1000	630	400	1000	630 или 400
Тип выключателя или соединителя контактного разъёмного и значение I ном.	BA5X-43; BA5X-41 1600; 1000; 630 А		BA5X-43 1600 А	BA5X-41 1000 А	BA5X-41 630 А	BA5X-43 1600 А	BA5X-41 630 А
Тип релейного блока управления и автоматики выключателя	7БРС-111		7БРС-203			7БРС-204	
Тип релейного блока защиты с максимальной токовой защитой от однофазных КЗ	7БРС-114						
То же, с резервной защитой от трехфазных КЗ присоединений отходящих от секции 0,4 кВ	7БРС-112-01	7БРС-112-02	-			-	
То же, с защитой от замыканий на землю в сети 0,4 кВ		-					
Тип релейного блока указательных реле выходных защит двух трансформаторов	-		-			7БРС-205	
Тип релейного блока отсека силового выключателя с трансформатором напряжения	7БРС-110	-	-			-	
То же, с измерением напряжения секций и питанием оперативных цепей		7БРС-110-01	7БРС-110-06			7БРС-110-05	
То же, с цепями коммутации блокировки тележки			-	-			-

Таблица 6

Тип шкафа	Назначение цепи	Мощность силового трансформатора, кВ·А	Тип выключателя (соединителя контактного) и I ном.	Тип релейного блока
8ШН-11Г	Ввод питания на секцию шинопроводом	250	BA55-41, 400А	4БР-004Г; 4БР-116Г1М; 4БР-116Г2М
7ШН-11Г		400	BA55-41, 630А	
		630	BA55-43, 1000А	
		1000	BA55-43, 1600А	
8ШН-14Г; -15Г; -18Г; -19Г	Ввод питания на секцию от силового трансформатора	250	BA55-41, 400А	
7ШН-14Г; -15Г; -18Г; -19Г		400	BA55-43, 630А	
		630	BA55-43, 1000А	
		1000	BA55-43, 1600А	
14ШН-14Г; -15Г; -18Г; -19Г		1600	Masterpact NW 08-32, 3200А	4БР-004Г; 4БР-116Г1МS; 4БР-116Г2М
8ШН-13Г	Разделение секции на полусекции (секционный выключатель)	250	BA55-41, 400А	4БР-204Г1М; 4БР-204Г2; 7БР-007-01
7ШН-13Г		400	BA55-41, 630 А	
		630	BA55-43, 1000А	
		1000	BA55-43, 1600А	
14ШН-13Г		1600	Masterpact NW 25Н1, 2500А	4БР-204Г1М; 4БР-204Г2; 7БР-007-00
			Masterpact NW 08-32, 3200А	
8ШН-12Г	Ввод питания на секцию шинопроводом	250-630	BA55-41, 400-1000А	4БР-121Г; 4БР-121Г2; 7БР-007-00
7ШН-12Г		630-1000	BA55-43, 1000-1600А	
14ШН-12Г	Ввод питания на секцию кабелем	1600	Masterpact NW 25Н1, 2500А	4БР-121Г1М; 4БР-121Г2; 7БР-007-00
			Masterpact NW 08-32, 3200А	
			Masterpact NW 25Н1, 2500А	4БР-121Г2ММ; 4БР-121Г2; 7БР-007-00
14ШН-11Г	Ввод питания на секцию шинопроводом			Masterpact NW 08-32, 3200А

ПРИНЦИП ДЕЙСТВИЯ

Схемы вспомогательных цепей сконструированы в типовые релейные блоки (назначение которых приведено в табл. 7, 8, 9) и предусматривают управление выключателями ввода от трансформаторов, секционными выключателями и выключателями линий, защиту рабочих и резервных силовых трансформаторов, защиту линий, АВР, сигнализацию, измерение напряжения на сборных шинах.

Таблица 7

Тип блока	Назначение и краткая техническая характеристика	Тип блока	Назначение и краткая техническая характеристика
4БР-001; 4БР-001С	Реактор и цепи питания шинок и "ШУ".	4БР-006-3; 4БР-006С-3	Три линии питания оперативного переменного тока и групповая защита минимального напряжения электродвигателей секции надёжного питания.
4БР-001-2; 4БР-001С-2	Реактор в цепи рабочего питания от своей секции.	4БР-006-4; 4БР-006С-4	То же, но для шкафа 5ШН-88.
4БР-001-3; 4БР-001С-3	Реактор в цепях питания шинок управления и сигнализации секции РУСН-0,4 кВ II группы надёжности.	4БР-007; 4БР-007М; 4БР-007МС	Блок трансформаторов напряжения.
4БР-002-0	Питание шинки "ШУ" от фазы А данной секции РУСН-0,4 кВ.	4БР-007М1; 4БР-007МС	То же, но с преобразователем напряжения.
4БР-002-1; 4БР-002С-1	Питание шинки "ШУ" от фаз А и В данной секции РУСН-0,4 кВ.	4БР-008; 4БР-008С	Три линии питания оперативного постоянного тока.
4БР-002-2; 4БР-002С-2	Питание шинки "ШУ" секции от двух источников.	4БР-009; 4БР-009С	Цепи АВР питания шинок управления и сигнализации секции РУСН-0,4 кВ II группы надёжности АЭС. Рабочего питания шинки управления секции РУСН-0,4 кВ I группы надёжности АЭС. Устройство "мигающего" света для РЩУ и БЩУ.
4БР-002-3; 4БР-002С-3; 4БР-002-4; 4БР-002С-4	Питание шинки "ШУ" секции от трех источников.	4БР-009-1; 4БР-009С-1	Цепи АВР питания шинок управления и сигнализации секции РУСН-0,4 кВ II группы надёжности АЭС. Устройство "мигающего" света для РЩУ.
4БР-003	Вызывная сигнализация в помещение РУСН-0,4 кВ.	4БР-010; 4БР-010С	Образование шинок управления и "мигания" для РЩУ и шинок управления приводами.
4БР-003-1; 4БР-003С-1	Вызывная сигнализация в помещение БЩУ и РЩУ.	4БР-011-1; 4БР-011С-1	Линии питания дублированного управления с БЩУ и РЩУ элементов вторичных силовых сборок с групповой защитой минимального напряжения секции надёжного питания.
4БР-003-2; 4БР-003С-2	Вызывная сигнализация секции РУСН-0,4 кВ III группы надёжности.	4БР-128; 4БР-128С; 4БР-128-1; 4БР-128-2; 4БР-128-С-2; 4БР-128-3М; 4БР-128-4; 4БР-128-5М	Блок предохранителей и вольтметра.
4БР-004-1; 4БР-004С-1	Групповая двухступенчатая защита минимального напряжения электродвигателей.	4БР-404М; 4БР-404МС; 4БР-406; 4БР-406С	Блок защиты и автоматики, устанавливаемый на вводе от резервного трансформатора СН на магистраль резервного питания.
4БР-004-2; 4БР-004С-2	Групповая упрощенная защита минимального напряжения электродвигателей.		
4БР-004-3; 4БР-004С-3	Групповая защита минимального напряжения электродвигателей секции РУСН-0,4 кВ на постоянном токе.		
4БР-005; 4БР-005С	Вызывная сигнализация в помещение РУСН-0,4 кВ. Устройство "мигающего" света.		
4БР-006; 4БР-006С	Девять линий питания оперативного переменного тока.		
4БР-006С-1; 4БР-006-1	Три линии питания оперативного переменного тока.		

Таблица 7 (продолжение)

Тип блока	Назначение и краткая техническая характеристика
4БР-503-1	Управление ответственным электродвигателем с местного технологического щита. Сигнализация положения пускателя. Выходные цепи преобразователя тока.
4БР-503-2; 4БР-503С-2	То же, но без выходных цепей преобразователя тока.
4БР-503-3; 4БР-503С-3	То же, но с защитой от однофазных КЗ.
4БР-504-1	Управление ответственным электродвигателем со шкафа КТП ключом с возвратом. Сигнализация положения пускателя, с амперметром в цепи линии.
4БР-504-2	То же, но без амперметра.
4БР-505-1	Управление ответственным электродвигателем со шкафа КТП ключом с фиксацией. Сигнализация положения пускателя, с амперметром в цепи линии.
4БР-505-2	То же, но без амперметра.
4БР-506-1	Управление неотвеченным электродвигателем со шкафа КТП ключом с возвратом. Сигнализация положения пускателя, с амперметром в цепи линии.
4БР-506-2	То же, но без амперметра.
4БР-521-1; 4БР-521С-1	Управление ответственным электродвигателем с частыми пусками со щита с постоянным дежурным персоналом; блок с выходными цепями преобразователя тока, сигнализация положения выключателя.
4БР-521-2; 4БР-521С-2	То же, но без выходных цепей преобразователя тока.
4БР-522-1	Управление ответственным электродвигателем с частыми пусками со щита с постоянным дежурным персоналом с применением УКТС; блок с выходными цепями преобразователя тока, сигнализация положения выключателя.
4БР-522-2	То же, но без выходных цепей преобразователя тока.
4БР-523-1	Управление ответственным электродвигателем со щита с постоянным дежурным персоналом; блок с выходными цепями преобразователя тока; сигнализация положения выключателя.
4БР-523-2	То же, но без выходных цепей преобразователя тока.
4БР-524-4; 4БР-525	Управление ответственным электродвигателем с двух мест БЩУ и РЩУ, блок с выходными цепями преобразователя тока; сигнализация положения пускателя.

Тип блока	Назначение и краткая техническая характеристика
4БР-524-5; 4БР-525С	То же, но без выходных цепей преобразователя тока.
4БР-528-1	Управление ответственным электродвигателем с местного технологического щита; блок с выходными цепями преобразователя тока; сигнализация положения выключателя.
4БР-528-2	То же, но без выходных цепей преобразователя тока.
4БР-529-1	Управление ответственным электродвигателем со щита с постоянным дежурным персоналом, блок с выходными цепями преобразователя тока, сигнализация положения выключателя.
4БР-529-2	То же, но без выходных цепей преобразователя тока.
4БР-601-01; 4БР-601-02	Блок линий питания без защиты (только для установки в шкафу 5ШН-603Р). 4БР-601-01 - 1 шт., 4БР-601-02 - 2 шт.
4БР-603-00; 4БР-603С-00	Блок линий питания силовых вторичных сборок для секций блочной АЭС или ТЭЦ без защиты для выключателя с ручным приводом.
4БР-603-01; 4БР-603С-01	То же, но для секций I и II группы надежности АЭС.
4БР-603-10; 4БР-603С-10	Блок линий питания силовых вторичных сборок для секций блочной АЭС или ТЭЦ с защитой от однофазных КЗ для выключателей с ручным приводом.
4БР-603-11; 4БР-603С-11	То же, но для секций I группы надежности АЭС.
4БР-603-12; 4БР-603С-12	То же, но для секций II группы надежности АЭС.
4БР-604-40; 4БР-604С-40	Блок линий питания силовых вторичных сборок для секций блочной АЭС или ТЭЦ с защитой от однофазных и междуфазных КЗ для выключателей с ручным приводом.
4БР-604-41; 4БР-604С-41	То же, но для секции I группы надежности АЭС .
4БР-604-42; 4БР-604С-42	То же, но для секции II группы надежности АЭС.
4БР-606-0; 4БР-606С-0	Дистанционное управление электродвигателем с местного, технологического щита или по месту без защиты.
4БР-606-1; 4БР-606С-1	То же, но с защитой от однофазных КЗ.
4БР-606-2	То же, но с защитой от перегрузки.
4БР-606-3	То же, но с защитой от перегрузки и однофазных КЗ.
4БР-607-0; 4БР-607С-0	Дистанционное управление электродвигателем с местного технологического щита или по месту без защиты.

Таблица 7 (окончание)

Тип блока	Назначение и краткая техническая характеристика
4БР-607-1; 4БР-607С-1	То же, но с защитой от однофазных КЗ.
4БР-607-2; 4БР-607С-2	То же, но с защитой от перегрузки.
4БР-607-3; 4БР-607С-3; 4БР-607 Г	То же, но с защитой от перегрузки и однофазных КЗ.
4БР-612-0; 4БР-612С-0	Дистанционное управление линией без защиты.
4БР-612-1; 4БР-612С-1	То же, но с защитой от однофазных КЗ.
4БР-614-0; 4БР-614С-0	Дистанционное управление электродвигателем с блочного, группового или цехового технологического щита без защиты.
4БР-614-1; 4БР-614С-1	То же, но с защитой от однофазных КЗ.
4БР-614-2	То же, но с защитой от перегрузки.
4БР-614-3	То же, но с защитой от перегрузки и однофазных КЗ.
4БР-619-0(0Р)*; 4БР-619С-0	Дистанционное управление электродвигателем без защиты.
4БР-619-1(1Р)*; 4БР-619С-1	То же, но с защитой от однофазных КЗ.
4БР-619-2(2Р)*	То же, но с защитой от перегрузки.
4БР-619-3(3Р)*; 4БР-619С-3	То же, но с защитой от однофазных КЗ и перегрузки.
4БР-625-4; 4БР-626-0; 4БР-625С-4; 4БР-626С-0	Блок релейный управления выключателем электродвигателя механизма; управляемого с БЩУ и РЩУ АЭС. 4БР-625-4 и 4БР-625С-4 с измерительным преобразователем тока.
4БР-625-5; 4БР-626-0; 4БР-625С-5; 4БР-626С-0	То же, но без преобразователя тока.

Тип блока	Назначение и краткая техническая характеристика
4БР-625-5; 4БР-626-1; 4БР-625С-5; 4БР-626С-1	То же, но без преобразователя тока и с защитой от однофазных КЗ.
4БР-626-0	Блок релейный управления выключателем электродвигателя механизма, управляемого с БЩУ и РЩУ АЭС, при наличии на БЩУ системы ФГУ. 4БР-627-4 с измерительным преобразователем тока.
4БР-627-5; 4БР-626-0	То же, но без преобразователя тока.
4БР-627-4; 4БР-626-1	То же, но с защитой от однофазных КЗ.
4БР-627-5; 4БР-626-1	То же, но без преобразователя тока и с защитой от однофазных КЗ.
4БР-628-0; 4БР-628С-0	Дистанционное управление электродвигателем с подачей сигнала на БЩУ и РЩУ о вызове в РУСН-0,4 кВ.
4БР-628-1	То же, но с преобразователем тока.
4БР-628-2; 4БР-628С-2	То же, но с защитой от однофазных КЗ.
4БР-628-3	То же, но с преобразователем тока и с защитой от однофазных КЗ.

Таблица 8

Тип блока	Назначение и краткая техническая характеристика
4БР-004Г	Блок трансформаторов напряжения.
7БР- 007 7БР- 007-01, 7БР- 007-02 7БР- 007-03	Блок трансформаторов напряжения.
4БР-116Г1, 4БР-116Г1М 4БР-116Г2М 4БР-116Г2	Управление вводом с выключателем ВА от рабочего трансформатора из РУСН 0,4 кВ на постоянном токе. Минимальная токовая защита с пуском по напряжению. Цепи сигнализации на постоянном токе.
4БР-121Г1 4БР-121Г1М 4БР-121Г2	Управление вводом с выключателем ВА от резервного трансформатора из РУСН 0,4 кВ на постоянном токе. Максимальная токовая защита от многофазных к.з. в сети 380В. Цепи сигнализации выполняются на постоянном токе.
4БР-154Г	Учет электроэнергии (поставляется комплектно с заказом для установки на объекте).
4БР-204Г1 4БР-204Г1М 4БР-204Г2М	Управление секционным выключателем ВА на постоянном токе в схеме неявного резерва.
4БР-603Г 4БР-603М-00,01 4БР-603Г	Блок питания линий силовых вторичных сборок для секций блочной АЭС или ТЭЦ без защиты для выключателя с ручным приводом.
4БР-607Г	Дистанционное управление электродвигателем с местного технологического щита или по месту без защиты.

Примечание.

Для выключателя с ручным приводом применять блоки 4БР-619 с обозначением в скобках.

Релейные блоки, имеющие в обозначении букву "Г", предназначены для комплектации КТПСН объектов по добыче, переработке и транспортировке газа.

Таблица 9

Тип блока	Назначение и краткая техническая характеристика	Тип блока	Назначение и краткая техническая характеристика
7БРС-011; 7БРС-024	Цепи АВР питания шинок управления секции РУСН-0,4 кВ II группы надежности АЭС. Образование шинок управления и "мигания" на БЩУ.	7БРС-112-01	Резервная защита от трехфазных КЗ на присоединениях, отходящих от секции I 0,4 кВ.
7БРС-025	Образование шинок управления и "мигания" для РЩУ и образования шинок управления приводов присоединений. Общие шинки сигнализации РЩУ.	7БРС-112-02	Резервная защита от трехфазных КЗ на присоединениях, отходящих от секции II 0,4 кВ.
7БРС-032	Вызывная сигнализация на БЩУ в помещении и РЩУ.	7БРС-112-03	Цепи тока и напряжения резервной защиты от трехфазных КЗ присоединений отходящих линий секции 0,4 кВ II группы надежного электроснабжения. При вводе питания на секцию с выдвигным элементом с перемычкой.
7БРС-042	Групповая защита минимального напряжения электродвигателей секции РУСН-0,4 кВ на постоянном оперативном токе.	7БРС-113 7БРС-113-01	Цепи вызывной сигнализации РУСН 0,4 кВ. Защита от однофазных к.з. в сети 0,4 кВ
7БРС-062	Линия питания дублированного управления элементов вторичных силовых сборок с групповой защитой минимального напряжения.	7БРС-114	Релейный блок, включающий максимальную токовую защиту от многофазных и однофазных КЗ.
7БРС-063	Три линии питания оперативного переменного тока и групповая защита минимального напряжения секции надежного питания. Применяется совместно с блоком 7БРС-042 при необходимости использования дополнительных выходных реле защиты минимального напряжения.	7БРС-115	Максимальная токовая защита от многофазных и однофазных КЗ в сети 0,4 кВ и резервная защита.
7БРС-110	Блок трансформатора напряжения.	7БРС-116	Блок защиты, включающий резервную защиту на постоянном токе от трехфазных КЗ присоединений, отходящих от секции 0,4 кВ при вводе от резервного трансформатора на магистраль резервного питания.
7БРС-110-01	Блок измерения напряжения секции, питание оперативных цепей.	7БРС-117	Релейный блок выходных реле, используемых в схемах резервного ввода питания.
7БРС-110-02	Блок трансформатора напряжения II группы надежного электроснабжения цепи коммутации блокировки тележки.	7БРС-118	Управление вводом с выключателями ВА56-39, 41, 43 резервного питания на наиболее удаленную от резервного трансформатора линию 380 В.
7БРС-110-03	Блок измерения напряжения секции питания оперативных цепей, цепи коммутации блокировки тележки.	7БРС-203	Ключевая схема управления секционным выключателем на постоянном токе в случае разделения секции на полусекции ответственной и неответственной на грузок.
7БРС-110-04	Блок питания шинок.	7БРС-204	Управление секционным выключателем на постоянном токе при секционировании шин в схеме неявного резерва.
7БРС-110-05	Блок питания шинок управления.	7БРС-205	Релейный блок указательных реле выходных защит двух трансформаторов.
7БРС-110-06	Блок питания шинок управления.	7БРС-606-00	То же, но для выключателей с ручным приводом без максимальных расцепителей ВА56-37, 39 для I группы надежности АЭС.
7БРС-111	Управление вводом с выключателем ВА50-41, 43 рабочего питания одной или двух секций 0,4 кВ от рабочего трансформатора 6/0,4 кВ.		
7БРС-112	Резервная защита от трехфазных КЗ присоединений, отходящих от секций 0,4 кВ, защита от замыканий на землю сети 0,4 кВ.		

Таблица 9 (продолжение)

Тип блока	Назначение и краткая техническая характеристика
7БРС-606-01	То же, но с защитой от межфазных и однофазных КЗ.
7БРС-625-00; 7БРС-626	Блоки релейные дистанционного управления выключателем электродвигателя механизма, управление с БЩУ и РЩУ АЭС с преобразователем тока в 7БРС-625-00 при релейной схеме управления.
7БРС-625-01; 7БРС-626	То же, но без преобразователя тока.
7БРС-627-00	Блок дистанционного управления электродвигателем с местного технологического щита или по месту с преобразователем тока и защитой от перегрузки.
7БРС-627-01	То же, но без защиты.
7БРС-627-02	Блок дистанционного управления выключателем электродвигателя механизма с местного технологического щита или по месту без преобразователя тока с защитой от перегрузок.
7БРС-627-03	То же, но без защиты.
7БРС-628-00	Дистанционное управление выключателем электродвигателя механизма со щита с постоянным дежурным персоналом с преобразователем тока с защитой от перегрузки.
7БРС-628-01	То же, но без преобразователя тока.
7БРС-629-00	Блок дистанционного управления выключателем электродвигателя механизма со щита с постоянным дежурным персоналом с преобразователем тока с защитой от перегрузки.
7БРС-629-01	То же, без защиты
7БРС-629-02	Блок дистанционного управления выключателем электродвигателя механизма со щита с постоянным дежурным персоналом без преобразователя тока с защитой от перегрузки.
7БРС-627-03	То же, но без защиты.

Примечание. 7БРС - блоки в сейсмостойком исполнении.

УСТРОЙСТВО И РАБОТА

КТП состоит из силового трансформатора и соединенного с ним распределительного устройства низшего напряжения РУНН.

РУНН набирается из отдельных типовых шкафов ввода, линий, секционирования и др.

В шкафах размещены силовые ячейки и релейные блоки.

В силовых ячейках устанавливаются выдвижные автоматические выключатели, в релейных ячейках выдвижные блоки со смонтированной на них аппаратурой.

В шкафах двухстороннего обслуживания с передней стороны производится оперативное обслуживание автоматических выключателей, релейных блоков. С задней стороны шкафов, в соответствующих отсеках, размещаются кабельные сборки отходящих линий и трансформаторы тока.

Набор шкафов и их количество производится по заказу потребителя.

При двухрядном исполнении КТП между рядами устанавливается шинная перемычка. В исполнении УЗ (общепромышленное) сборные шины по всей длине щита соединяются сваркой. В исполнении О4 (тропическом) соединение сборных шин – болтовое; КТП сейсмостойкого исполнения имеют в верхней части шкафов элементы для присоединения креплений к строительной части здания.

В шкафах 7ШН и 8ШН предусмотрена возможность установки по заказу электромагнитной или механической блокировки положения выключателя.

Секционные и шкафы ввода обозначаются:

7ШН-10 – с выключателями ВА5Х-43(1600А), 7ШН-20 – с соединителем контактным разъёмным СКР-43 (1600 А),

8ШН-10 – с выключателями ВА5Х-41 (1000 А), 8ШН-20 – с СКР-41 (1000 А), 5ШН-40 – с разъединителями.

При соединении шкафов 7ШН-14, 15, 16, 17 с трансформатором требуется установка шкафа стыковки. Вывод шин вверх на шкафах 7ШН-16, 17 унифицирован со шкафом линий 5ШН-610; на шкафах 7ШН-11, 8ШН-11- со шкафом линий 5ШН-611. Это позволяет при двухрядном исполнении КТП соединять между собой шкафы ввода и линий, а также соответствующие шкафы ввода шинными перемычками, поставляемыми комплектно заводом.

Габаритные, установочные, присоединительные размеры шкафов 7ШН, 8ШН приведены на рис.5-11, при этом указанные размеры для шкафов 7ШН-20, 7ШН-10Г соответствуют шкафам 7ШН-10, для шкафов 8ШН-20, 8ШН-10Г, соответствуют шкафам 8ШН-10.

Габаритные, установочные и присоединительные размеры шкафов 5ШН-40 приведены на рис. 12-14.

Шкафы линий обозначаются:

5ШН-600 с выключателями АЗ700;

7ШН-600 с выключателями ВА.

КТПСН для газовых объектов могут комплектоваться шкафом выходных сигналов ШВС, имеющим до 12 преобразователей тока и 6 преобразователей напряжения серии Е-854 и Е-855 соответственно.

Конструкция шкафов распределительного устройства предусматривает:

двухстороннее обслуживание шкафов 7ШН, 8ШН, 5ШН;

одностороннее обслуживание шкафов 6ШН, ШВС;

ввод питания от рабочих и резервных трансформаторов мощностью 400, 630, 1000, 1600 кВ·А шинами, мощностью 250 кВ·А – проводом или кабелем;

ввод питания проводом или кабелем для КТП 250 кВ·А;
установку силовых выключателей, типовых силовых и релейных блоков по заказу;
взаимозаменяемость однотипных выдвижных блоков;
установку перегородок, отделяющих ячейки релейных блоков и силовых коммутационных аппаратов друг от друга;
присоединение вспомогательных цепей к релейным блокам через штепсельные разъемы;
фиксацию выдвижных выключателей и силовых блоков в рабочем и контрольном положении;
фиксацию выдвижных релейных блоков в рабочем положении;
установку в шкафах элементов для закрепления силовых и контрольных кабелей;
установку сборных шин горизонтально в верхней части шкафа в отдельном отсеке.

Буквенное обозначение типов шкафов расширяется:

В – шкафы с вводом кабелей сверху через крышу шкафа;

Б – шкафы с увеличенным рядом зажимов общих шин для установки блоков повышенной надежности;

ВБ – шкафы с верхним вводом кабелей и увеличенным рядом зажимов.

Количество трансформаторов тока в ячейках и коэффициент трансформации по заказу.

Габаритные, установочные и присоединительные размеры – на рис.15-17.

Схемы главных соединений шкафов 5ШН-50 приведены в табл.10, габаритные, установочные и присоединительные размеры – на рис. 18, 19.

Габаритные, установочные и присоединительные размеры проемов в крышах для прокладки силовых и контрольных кабелей в шкафах КТПСНВ приведены на рис. 20.

Шкафы одностороннего обслуживания обозначаются бШН-50.

Информация о шкафах бШН-50 приведена в табл. 11-14, рис. 21-23 и в приложении. А, при этом шкафы бШН-53К и бШН-56К устанавливаются в щите только слева.

Информация на шкафы управления и общесекционных устройств приведена в табл. 15-18 и на рис. 24-26.

Грузоподъемная тележка представлена на рис. 27.

Шкаф линий имеет два вертикальных отсека. Каждый отсек состоит из нескольких ячеек, расположенных друг над другом. В правом отсеке располагаются силовые блоки распределения электроэнергии.

Суммарная длительная нагрузка всех присоединений шкафа линий в КТП мощностью 1000 и 630 кВ·А не должна превышать 800 А. Суммарная длительная нагрузка всех присоединений шкафа в КТП мощностью 400 кВ·А не должна превышать 600 А, в КТП мощностью 250 кВ·А – 400 А.

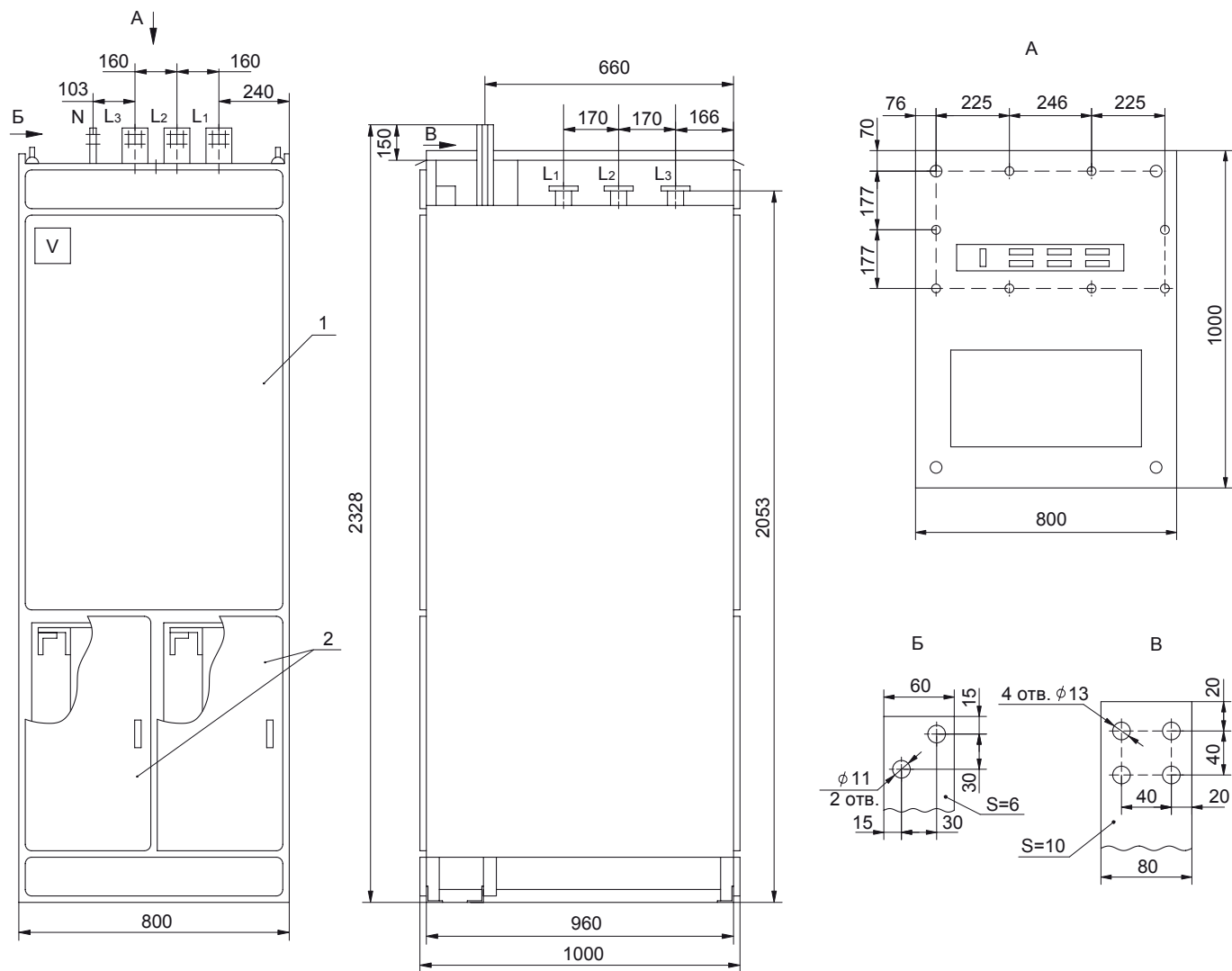
Нижняя рама шкафов разработана с учетом приварки ее к закладным элементам или крепления к анкерным болтам фундамента.

Контрольные и силовые кабели в шкафах КТПСН вводятся снизу, в шкафы КТПСНВ – сверху через специальные проемы крыш.

Для КТПСНВ в шкафы рабочих и резервных вводов и в шкафы управления контрольные кабели заводятся через рядом стоящие линейные или общесекционные шкафы и закрепляются в каждом шкафу кабельными скобами.

В КТПСНВ-250 кабели вводятся сверху или снизу в кабельные панели.

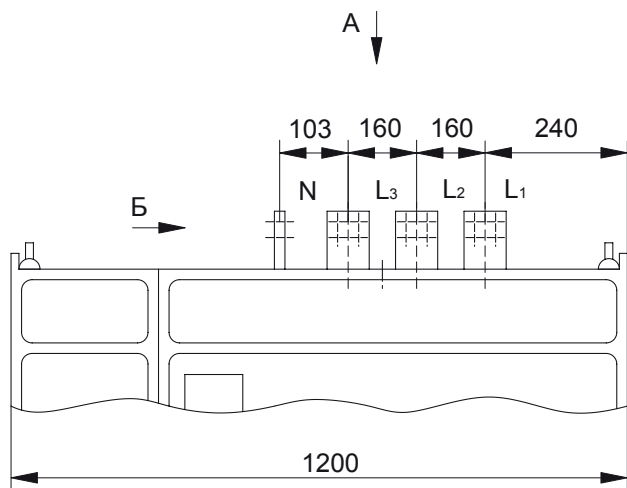
Типовые кабельные короба (ККБ) крепятся на подвесках над шкафами.



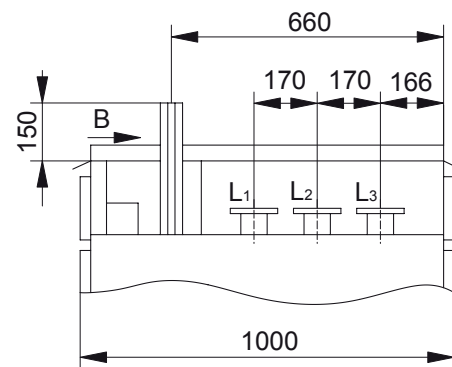
а

Рис.5 Общий вид, габаритные, установочные и присоединительные размеры шкафов шинного ввода 7ШН-11, 8ШН-11 с выключателем ВА:

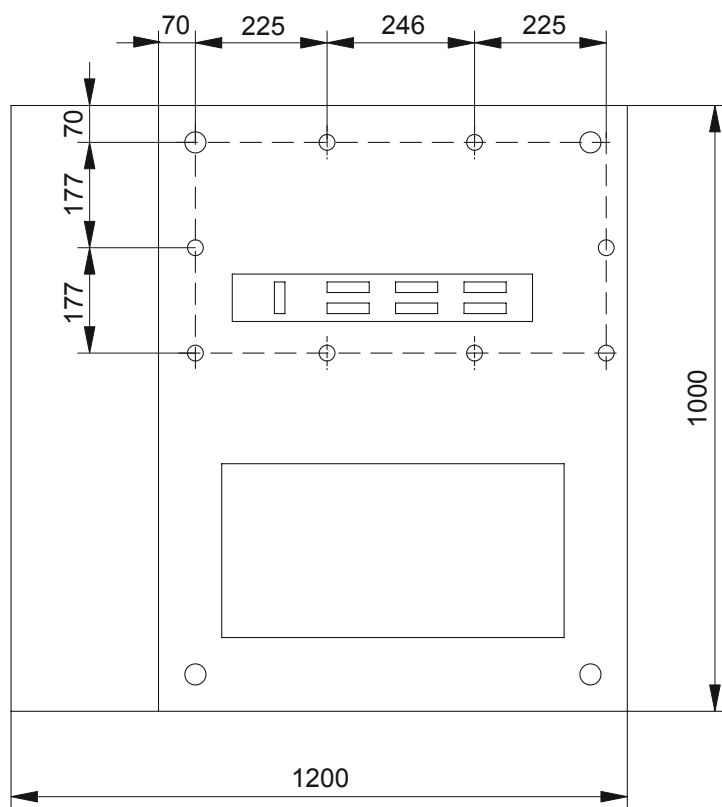
а - 8ШН11: 1 - выдвжной выключатель, 2 - релейные блоки



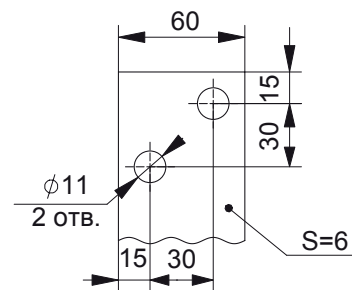
A



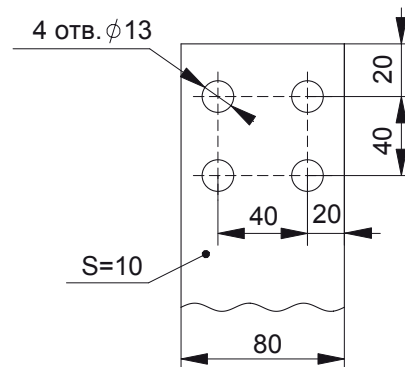
Б



Б

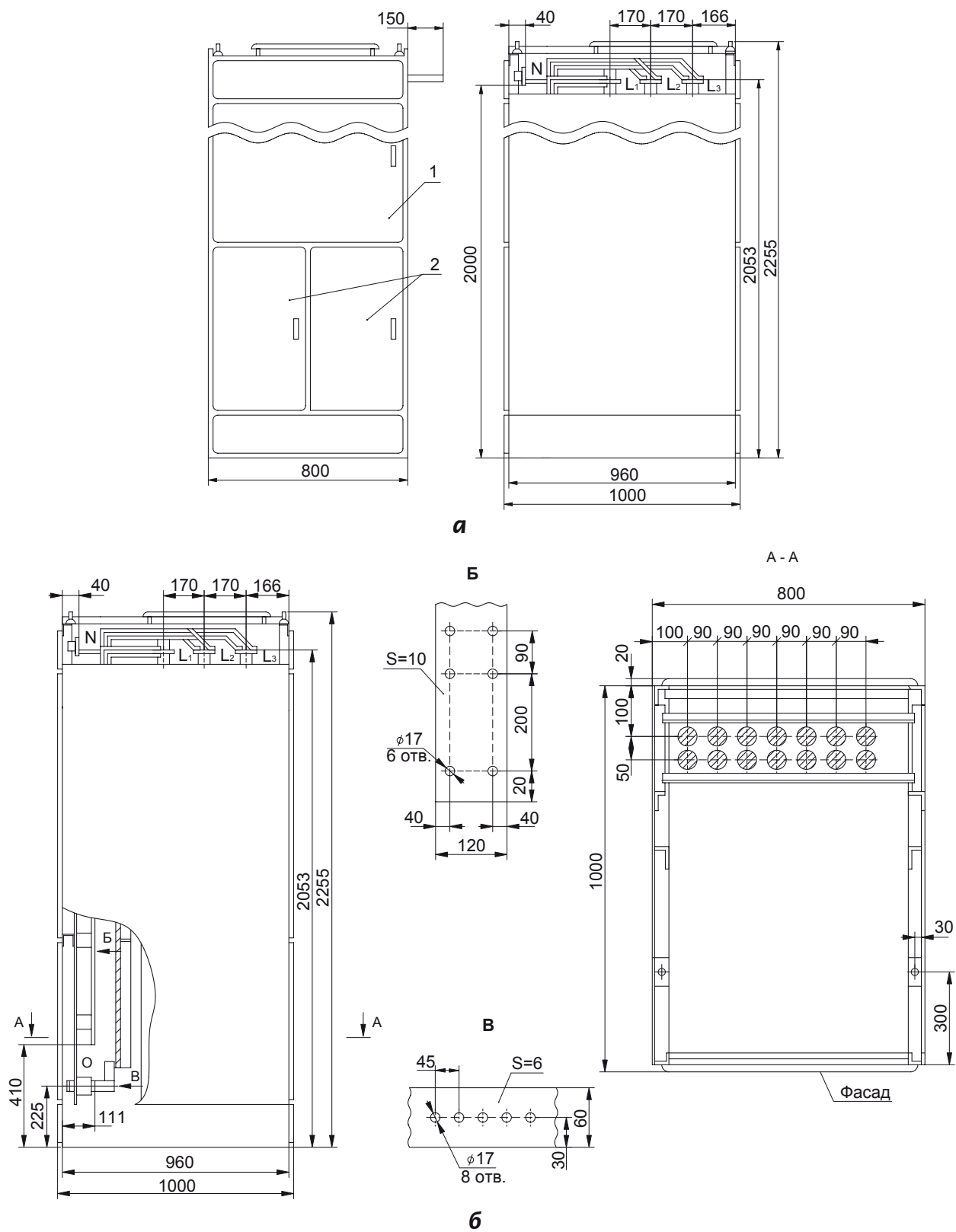


Б



Остальное - см. рис. 5а

Рис.5 (окончание)
Б - 7ШН-11



Остальное - см. рис. 6а

Рис. 6 Общий вид, габаритные, установочные и присоединительные размеры шкафов секционного 7ШН-13, 8ШН-13 и кабельного ввода 7ШН-12К, 8ШН-12К:

а - 7ШН-13С, 8ШН-13С: 1 - автоматический выключатель типа ВА; 2 - релейные блоки;
б - 7ШН-12К, 8ШН-12К

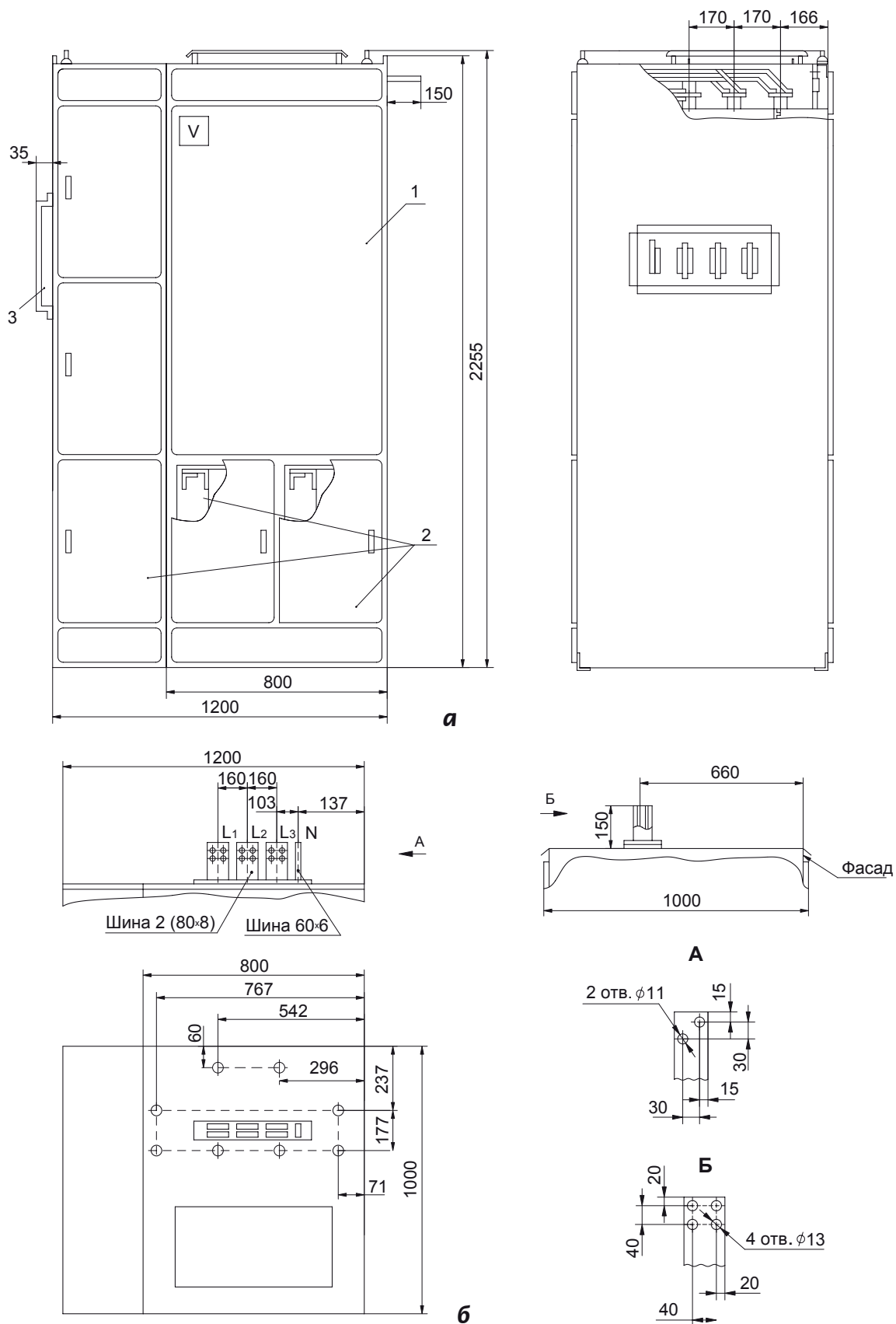


Рис. 7 Общий вид, габаритные, установочные и присоединительные размеры шкафов ввода 7ШН-14, 7ШН-16, 8ШН-14:

а - 7ШН-14, 8ШН-14: 1 - выдвижной выключатель ВА50 и стационарный релейный блок; 2 - выдвижные релейные блоки; 3 - узел стыковки с трансформатором;

б - 7ШН-16 (остальное см. рис. 7а)

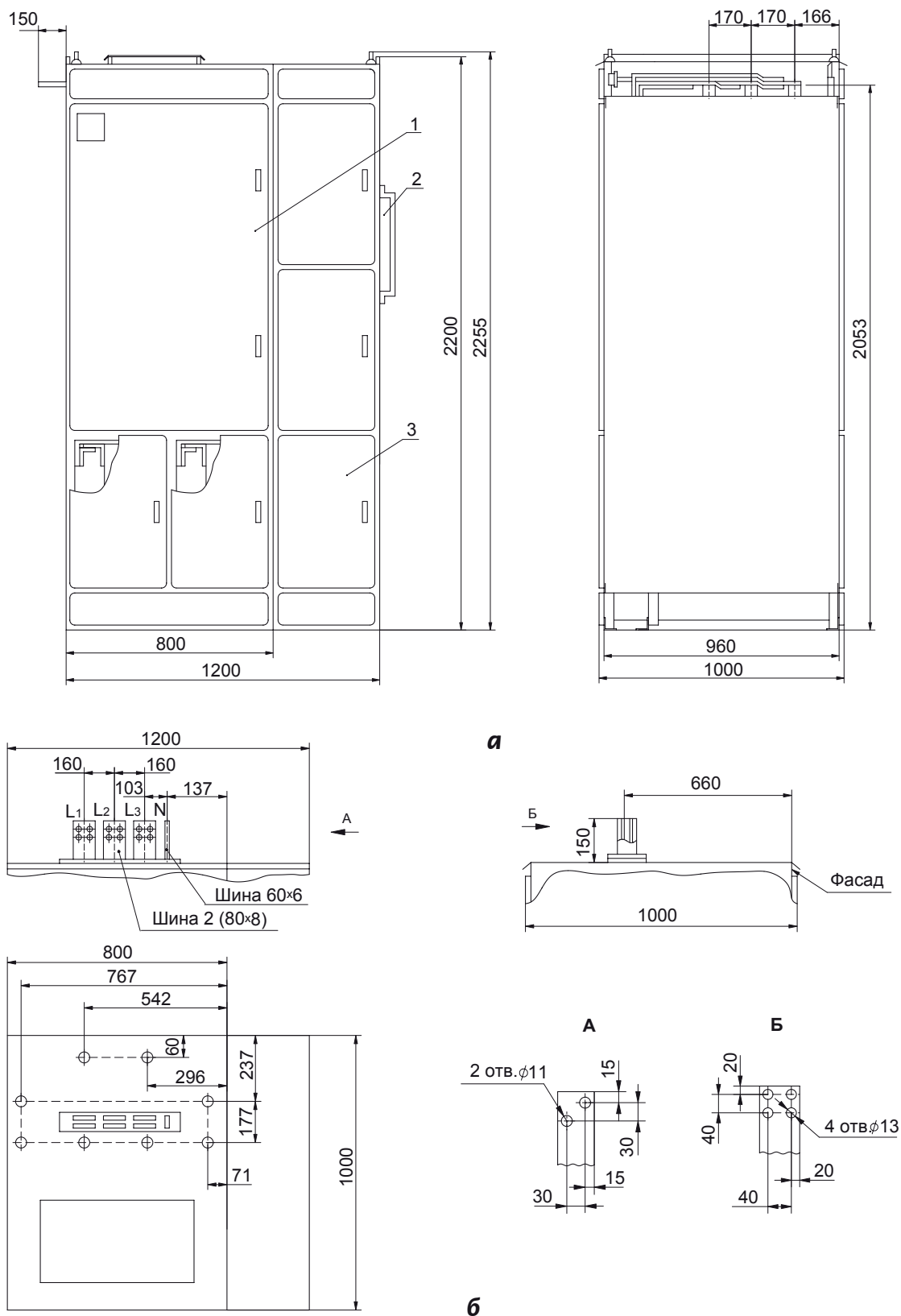


Рис. 8 Общий вид, габаритные, установочные и присоединительные размеры шкафов ввода 7ШН-15, 7ШН-17, 8ШН-15:

- а** - 7ШН-15, 8ШН-15 (со шкафом стыковки): 1 - выдвижной выключатель ВА50 или СКР и стационарный релейный блок; 2 - узел стыковки с трансформатором; 3 - выдвижные релейные блоки;
- б** - 7ШН-17 (остальное см. рис. 8а)

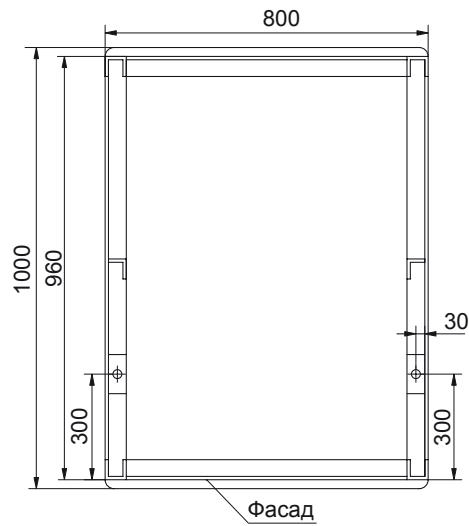


Рис. 9 Прокладка контрольных кабелей в шкафах 7ШН-10, 7ШН-20, 8ШН-10 и 8ШН-20.

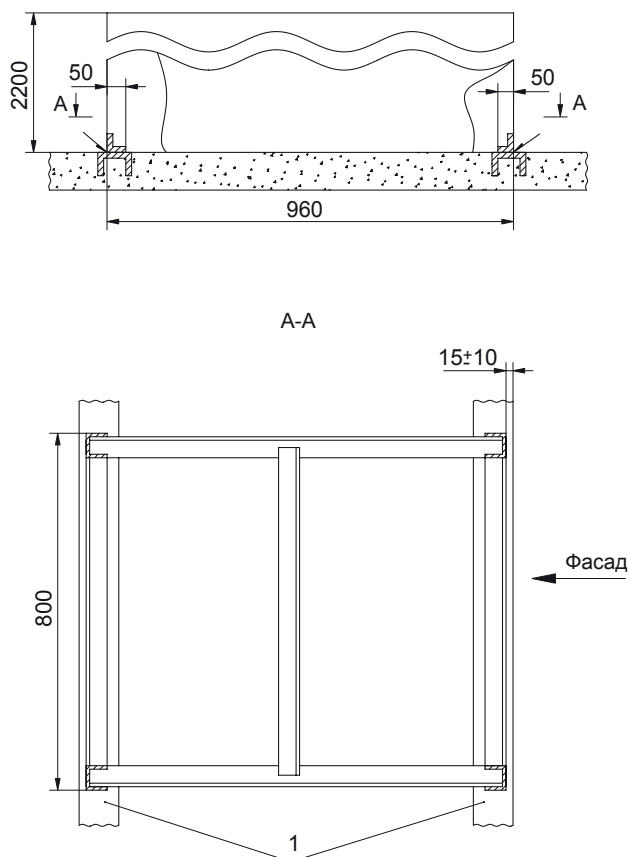


Рис. 10 Установочные размеры шкафов 8ШН-10
7ШН-12К, 7ШН-13С:
1 - закладной швеллер (в поставку завода не входит).
Сварной шов прерывистый.

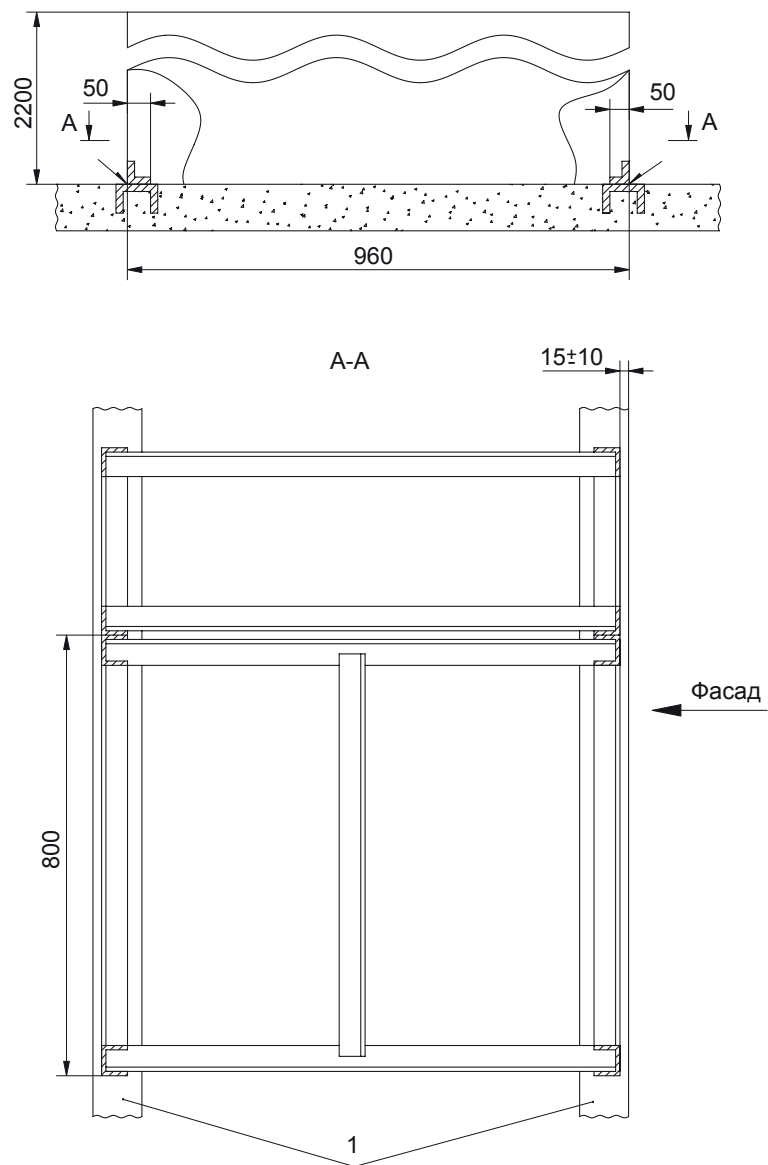


Рис. 11 Установочные размеры шкафов 8ШН-11, 7ШН-14, 7ШН-15, 7ШН-16, 7ШН-17:
 1 - закладной швеллер (в поставку завода не входит). Сварной шов прерывистый.

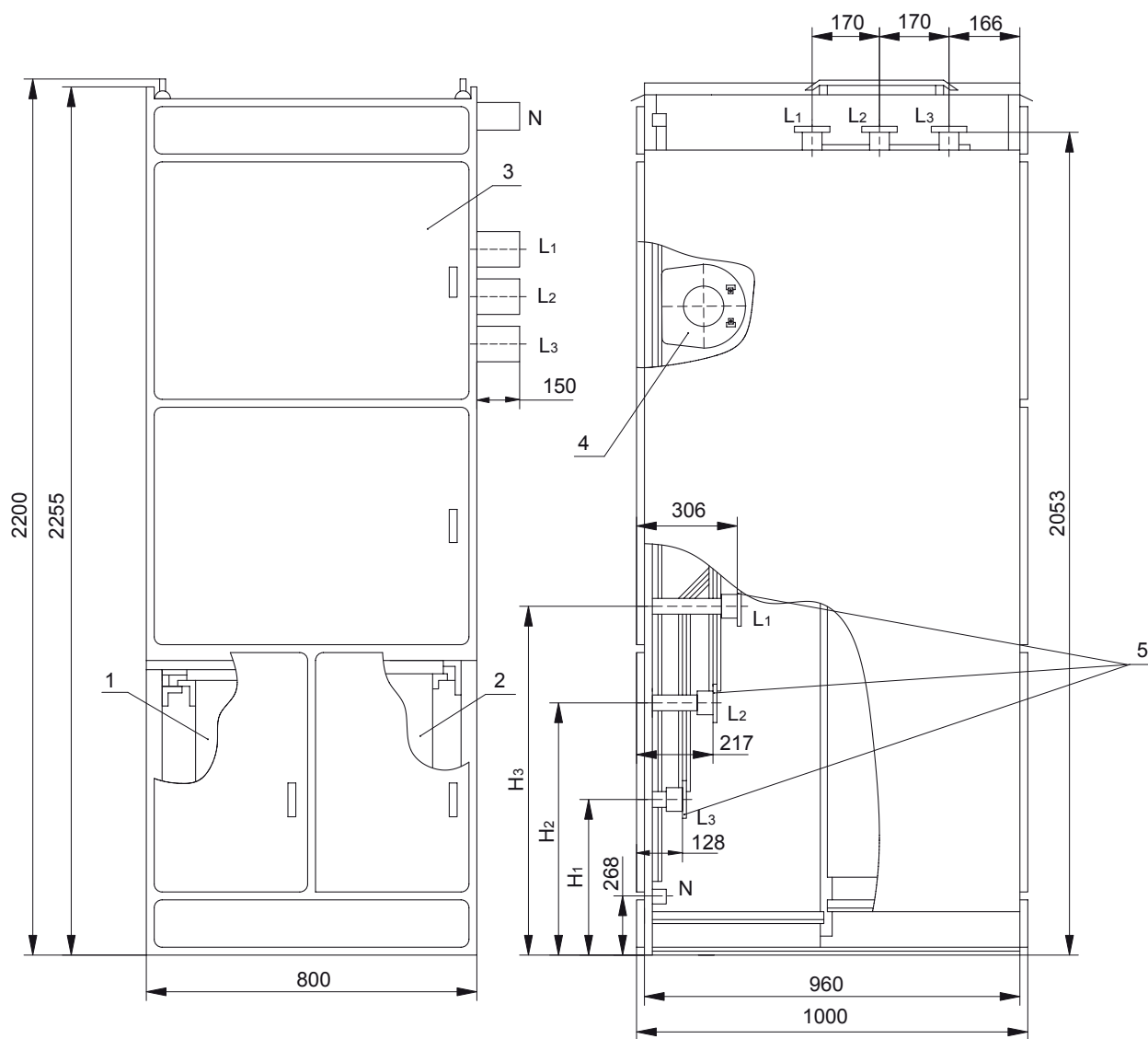


Рис. 12 Габаритные, установочные и присоединительные размеры шкафов шинного ввода 5ШН-40 с кабельной сборкой;
 1,2 - релейные блоки; 3 - разъединитель; 4 - трансформатор тока;
 5 - кабельная сборка

Таблица к рис. 12

Типоисполнение шкафов	Размеры, мм		
	H ₁	H ₂	H ₃
5ШН-41Ш; 5ШН-44ШЛ; 5ШН-45ШП	430	680	900
5ШН-42; 5ШН-43 5ШН-43Ш	670	890	1110

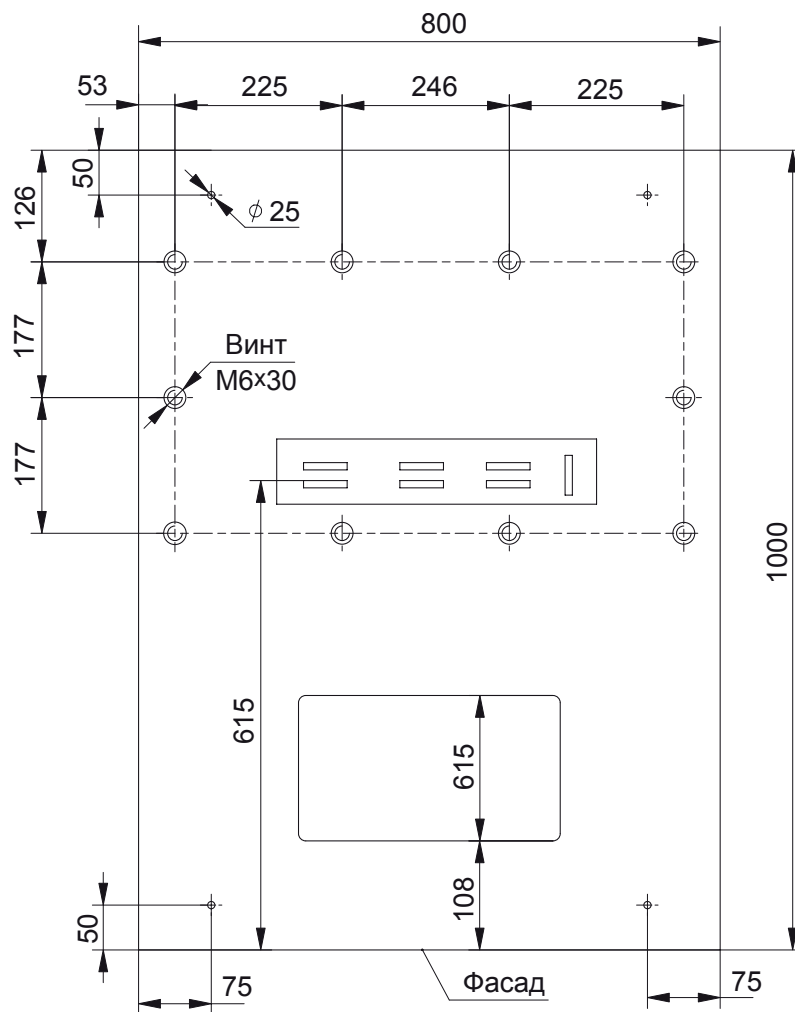


Рис. 13 Присоединительные размеры для шинной перемычки на шкафах 5ШН-41Ш, 5ШН-43Ш, 5ШН-46ШЛ, 5ШН-47ШП, 5ШН-53Ш, 5ШН-56Ш

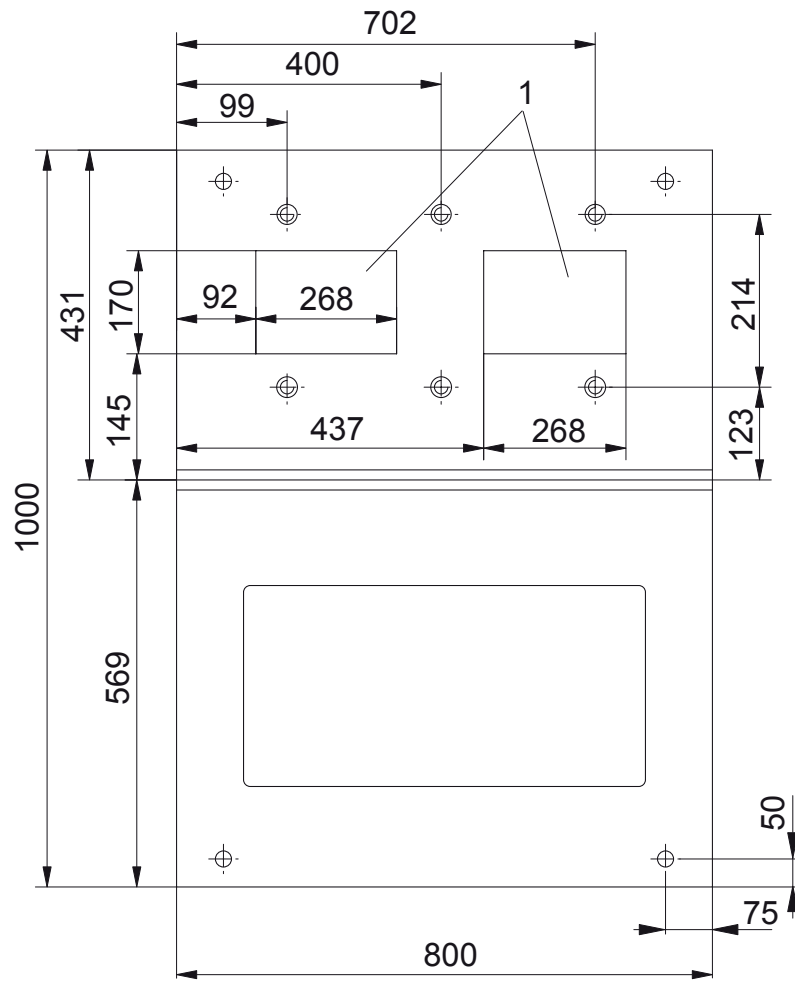
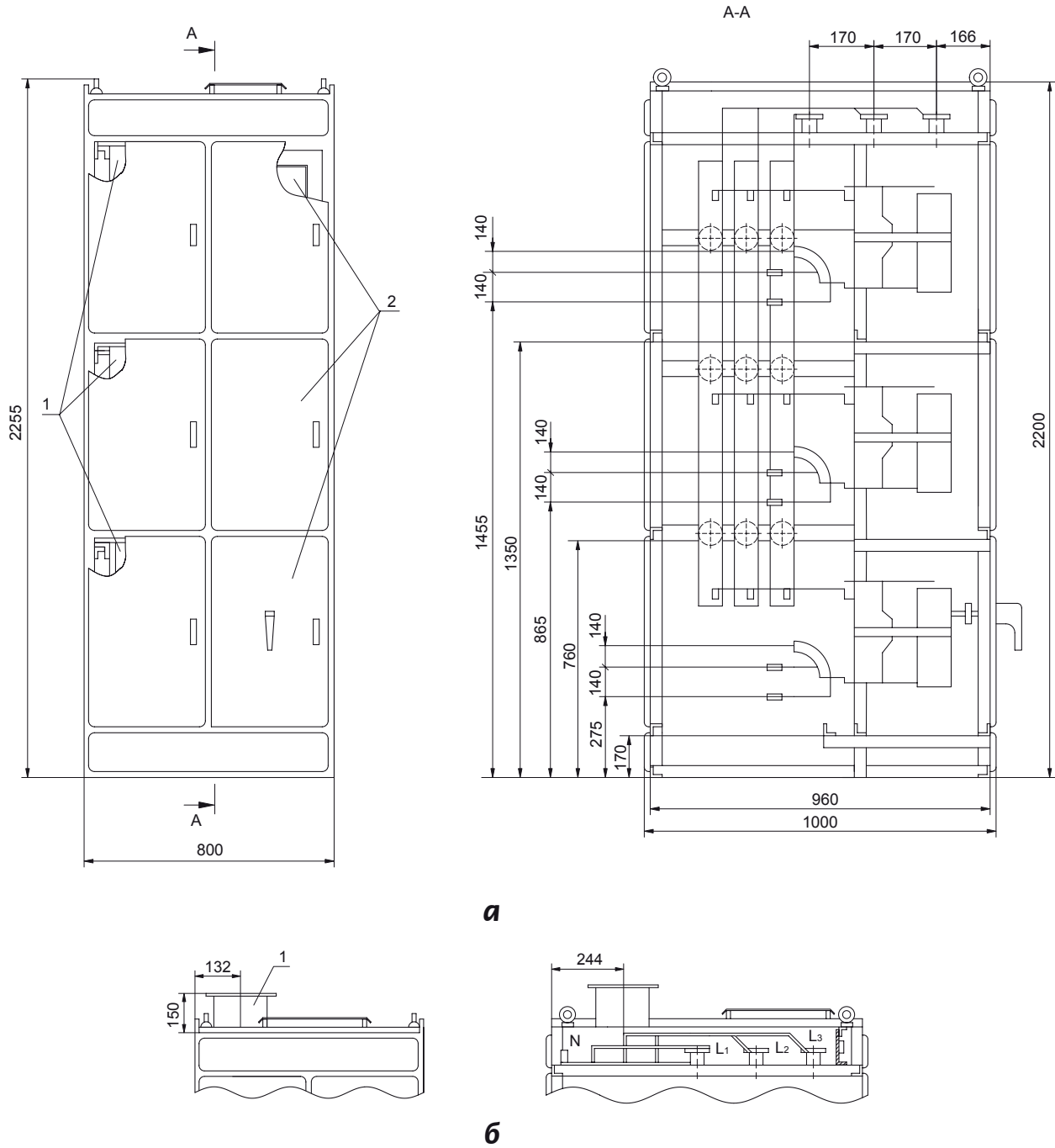


Рис. 14 Присоединительные размеры для установки ККБ на крыше шкафа 5ШН-42В для КТПСНВ с верхним подводом кабелей:
1 - проёмы для силовых кабелей

Примечание. Максимальное количество кабелей сечением 185 мм^2 , которое может быть выведено через проём, 2x9 шт.



Остальное – см. рис. 15а

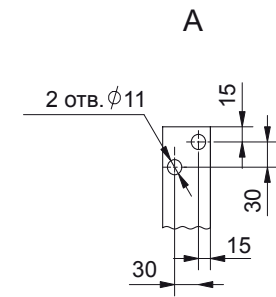
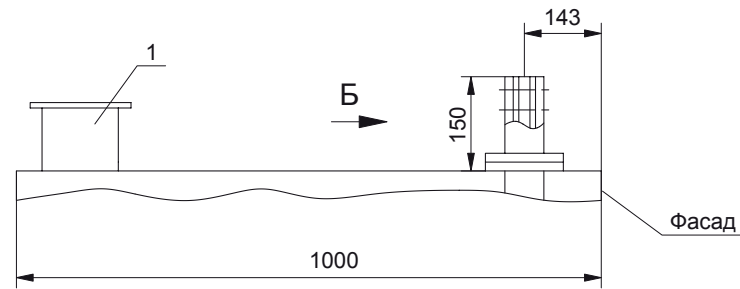
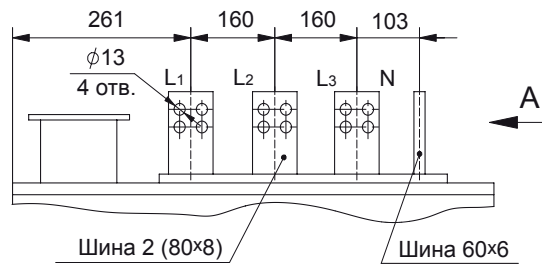
Рис. 15 Общий вид, габаритные, установочные и присоединительные размеры шкафов:

а - 7ШН-60З:

1 - релейные блоки; 2 - выдвижные выключатели ВА или А3700 (до 630 А);

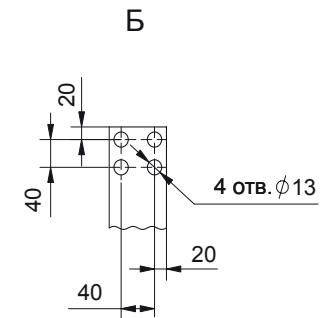
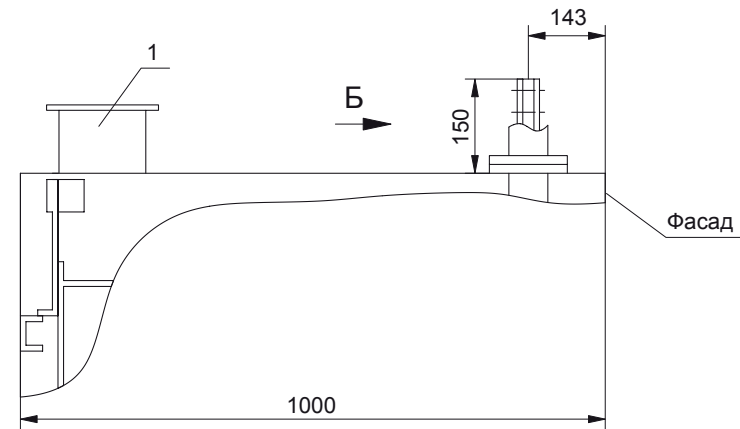
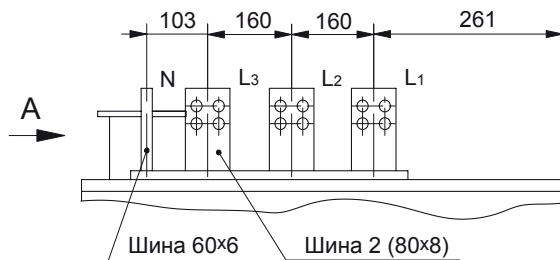
б - 7ШН-60ЗВ:

1 - узел ввода кабелей сверху.



6

Остальное - см. рис. 15а



2

Остальное - см. рис. 15а

Рис. 15 (продолжение)

6 - 7ШН-610, 7ШН-610В: 1 - узел ввода кабелей сверху (только для 7ШН-610В);

2 - 7ШН-611, 7ШН-611В: 1 - узел ввода кабелей сверху (только для 7ШН-611В).

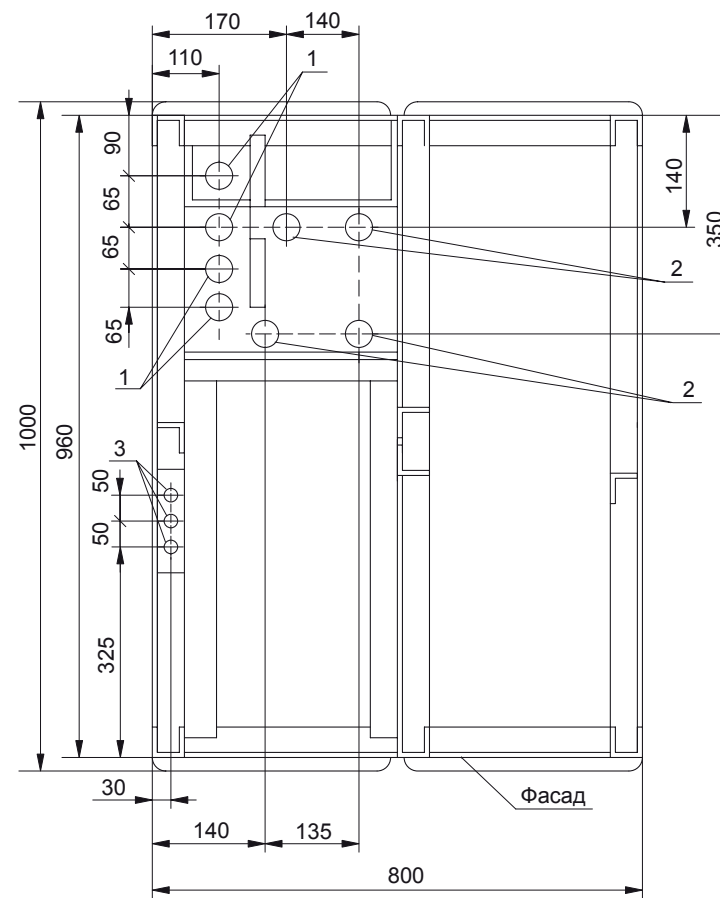
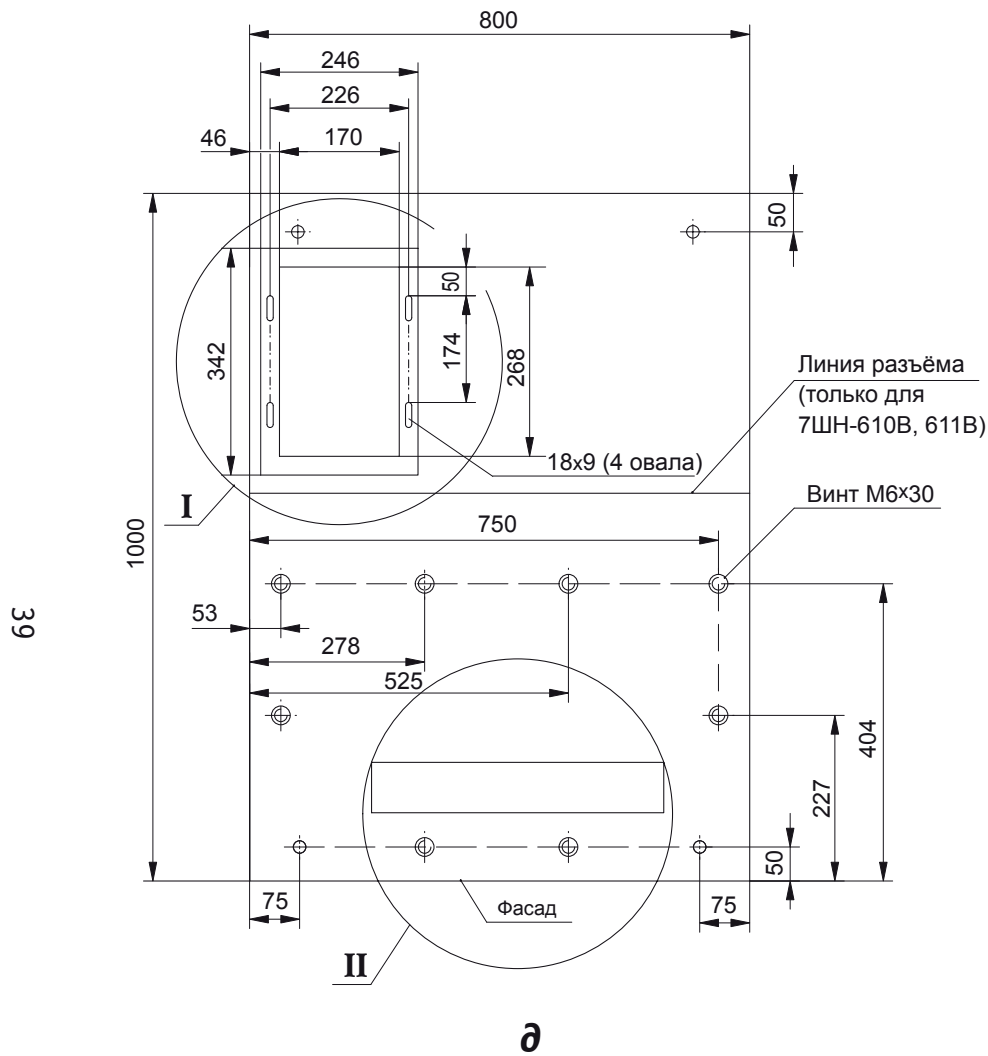


Таблица к рис. 15

Типоисполнение шкафов	Наличие узлов	
	I	II
7ШН-603В	+	-
7ШН-610; 7ШН-611	-	+
7ШН-610В; 7ШН-611В	+	+

Рис. 15 (окончание)

д - узел ввода кабелей сверху и шинная перемычка для 7ШН-603В, 7ШН-610, 7ШН-610В, 7ШН-611, 7ШН-611В;

е - размещение силовых и контрольных кабелей в шкафах типа 7ШН-600 (5ШН-600):

1 - силовые кабели верхней и средней ячеек, 2 - силовые кабели нижней ячейки, 3 - контрольные кабели.

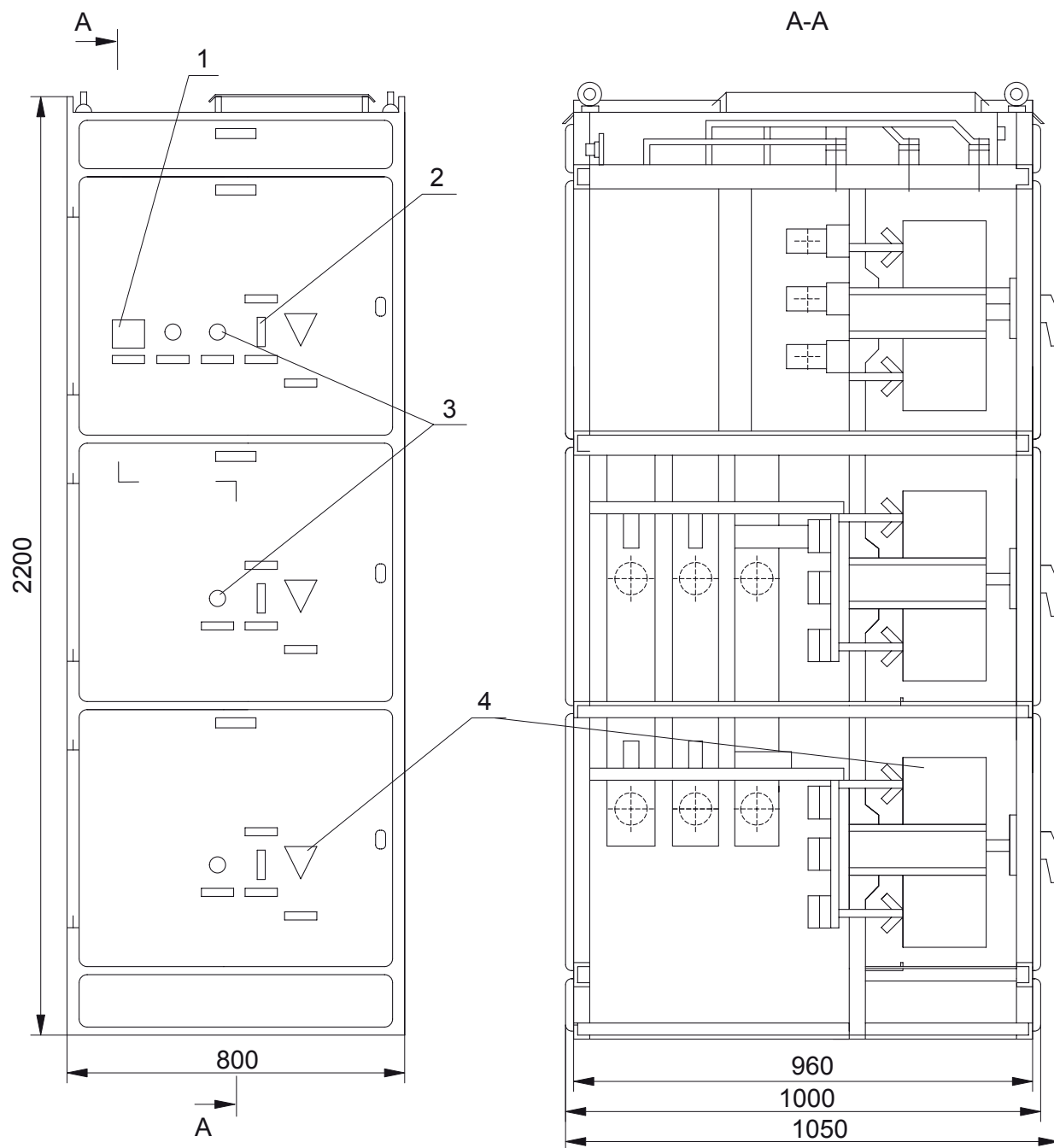
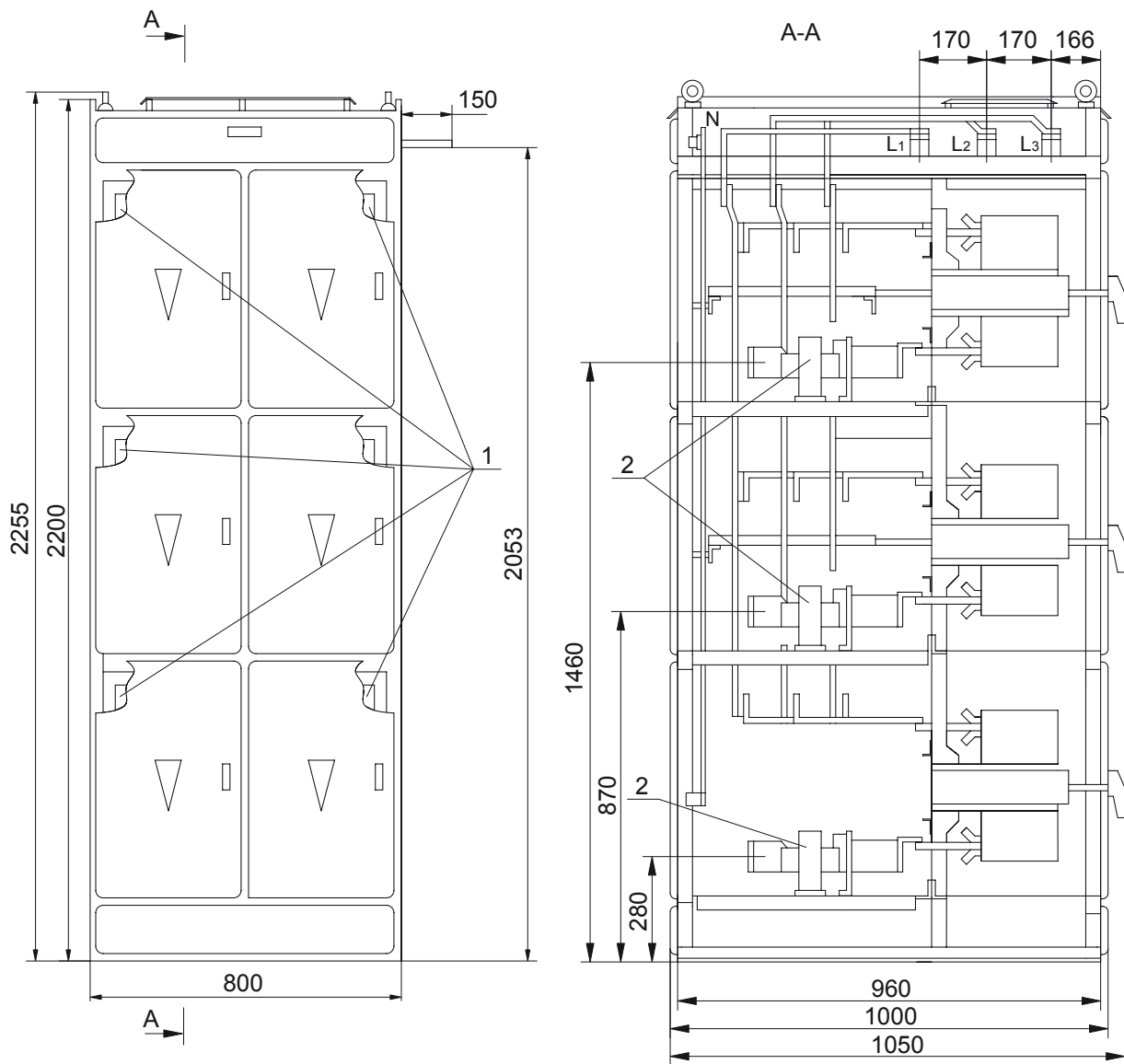


Рис. 16 Шкаф трёх линий 5ШН-603Р с А3700 с ручным приводом:
 1 - указательное реле; 2 - тумблер; 3 - сигнальные лампы; 4 - выключатель



Прокладка силовых кабелей

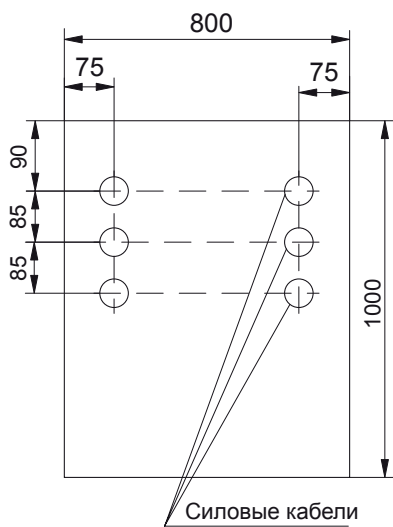


Рис. 17 Общий вид, габаритные, установочные и присоединительные размеры шкафа 5ШН-606:
 1 - выключатели серии АЗ700 (типа ВА - по заказу).
 2 - трансформаторы тока Т-0,66 УЗ.

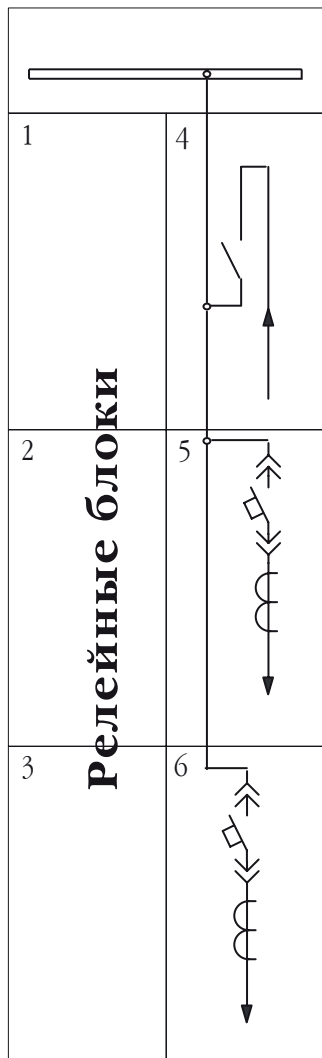


Таблица 10

Тип шкафа	Номер ячейки шкафа					
	1	2	3	4	5	6
5ШН-52К	Тип релейного блока			Тип аппарата или силового блока		
	4БР-128-2	-	-	Разъединитель РЕ19	2БС-3Р-1; 2БС-4Р-1; 2БС-5Р-1; 2БС-3Д-1; 2БС-4Д-1; 2БС-5Д-1; 2БС-7-1; 2БС-8-1; 2БС-9-1	
		4БР-503-1,2 4БР-504-1,2 4БР-505-1,2 4БР-506-1,2 4БР-521-1,2 4БР-522-1,2	-		2БС-3-1; 2БС-3А-1; 2БС-4-1; 2БС-5-1	2БС-3Р-1; 2БС-4Р-1; 2БС-5Р-1; 2БС-3Д-1; 2БС-4Д-1; 2БС-5Д-1; 2БС-7-1; 2БС-8-1; 2БС-9-1; 2БС-3РА-1
4БР-503-1,2; 4БР-504-1,2 4БР-505-1,2; 4БР-506-1,2 4БР-521-1,2; 4БР-522-1,2			2БС-3-1; 2БС-3А-1; 2БС-4-1; 2БС-5-1			

Таблица 10 (продолжение)

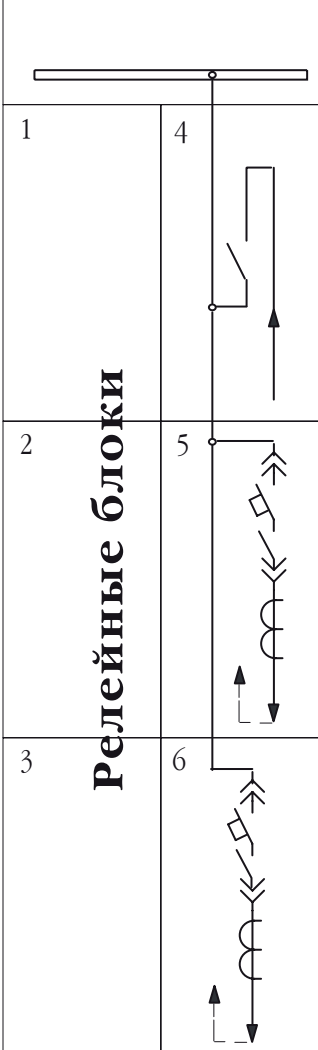
Тип шкафа	Номер ячейки шкафа					
	1	2	3	4	5	6
 <p>Релейные блоки</p>	Тип релейного блока			Тип аппарата или силового блока		
	-	-	-	Разъединитель РЕ-19	2БС-3Р-1; 2БС-4Р-1; 2БС-5Р-1; 2БС-3Д-1; 2БС-4Д-1; 2БС-5Д-1; 2БС-7-1; 2БС-8-1; 2БС-9-1; 2БС-3РА-1	
	-	4БР-503-1,2 4БР-504-1,2 4БР-505-1,2 4БР-506-1,2	-		2БС-3-1; 2БС-3А-1; 2БС-4-1; 2БС-5-1	2БС-3Р-1; 2БС-4Р-1; 2БС-5Р-1; 2БС-3Д-1; 2БС-4Д-1; 2БС-5Д-1; 2БС-7-1; 2БС-8-1; 2БС-9-1; 2БС-3РА-1
-	4БР-128-4	4БР-503-1,2; 4БР-504-1,2 4БР-505-1,2; 4БР-506-1,2	2БС-3-1; 2БС-3А-1; 2БС-4-1; 2БС-5-1			
5ШН-52КВ	-	4БР-128-4	4БР-503-1,2; 4БР-504-1,2 4БР-505-1,2; 4БР-506-1,2	Разъединитель РЕ-19	2БС-3-1; 2БС-3А-1; 2БС-4-1; 2БС-5-1	
	-		4БР-503-1,2; 4БР-504-1,2 4БР-505-1,2; 4БР-506-1,2 4БР-521-1,2; 4БР-522-1,2		2БС-3-1; 2БС-3А-1; 2БС-4-1; 2БС-5-1	
5ШН-52КБ-В	4БР-525	4БР-524-4,5	4БР-503-1,2 4БР-504-1,2 4БР-505-1,2 4БР-506-1,2 4БР-521-1,2 4БР-522-1,2	Разъединитель РЕ-19	2БС-3-1; 2БС-3А-1; 2БС-4-1; 2БС-5-1	
			2БС-3-1; 2БС-3А-1; 2БС-4-1; 2БС-5-1			

Таблица 10 (продолжение)

Тип шкафа	Номер ячейки шкафа					
	1	2	3	4	5	6
<div style="display: flex; align-items: center; justify-content: center;"> <div style="writing-mode: vertical-rl; transform: rotate(180deg); font-weight: bold; margin-right: 10px;">Релейные блоки</div> </div>	Тип релейного блока			Тип силового блока		
	-	-	-	2БС-3Р-1; 2БС-4Р-1; 2БС-5Р-1; 2БС-3Д-1; 2БС-4Д-1; 2БС-5Д-1; 2БС-7-1; 2БС-8-1; 2БС-9-1; 2БС-3РА-1		
	-	4БР-503-1,2 4БР-504-1,2 4БР-505-1,2 4БР-506-1,2	-	2БС-3Р-1; 2БС-4Р-1; 2БС-5Р-1; 2БС-3Д-1; 2БС-4Д-1; 2БС-5Д-1; 2БС-7-1; 2БС-8-1; 2БС-9-1; 2БС-3РА-1	2БС-3-1; 2БС-3А-1; 2БС-4-1; 2БС-5-1	2БС-3Р-1; 2БС-4Р-1; 2БС-5Р-1; 2БС-3Д-1; 2БС-4Д-1; 2БС-5Д-1; 2БС-7-1; 2БС-8-1; 2БС-9-1; 2БС-3РА-1
	-	4БР-503-1,2; 4БР-504-1,2 4БР-505-1,2; 4БР-506-1,2		2БС-3Р-1; 2БС-4Р-1; 2БС-5Р-1; 2БС-3Д-1; 2БС-4Д-1; 2БС-5Д-1; 2БС-7-1; 2БС-8-1; 2БС-9-1; 2БС-3РА-1	2БС-3-1; 2БС-3А-1; 2БС-4-1; 2БС-5-1	
5ШН-53; 5ШН-53В	4БР-503-1,2; 4БР-504-1,2 4БР-505-1,2; 4БР-506-1,2		2БС-3-1; 2БС-3А-1; 2БС-4-1; 2БС-5-1			
	4БР-503-1,2; 4БР-504-1,2; 4БР-505-1,2 4БР-506-1,2; 4БР-521-1,2; 4БР-522-1,2					
5ШН-53Б; 5ШН-53Б-В	4БР-503-1,2 4БР-504-1,2 4БР-505-1,2 4БР-506-1,2 4БР-521-1,2 4БР-522-1,2	4БР-524-4,5	4БР-525	2БС-3-1; 2БС-3А-1; 2БС-4-1; 2БС-5-1		

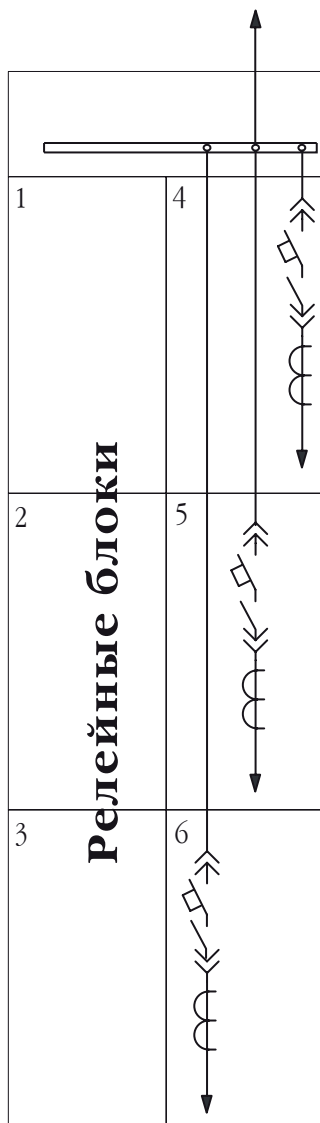


Таблица 10 (продолжение)

Тип шкафа	Номер ячейки шкафа					
	1	2	3	4	5	6
5ШН-53Ш	Тип релейного блока			Тип силового блока		
	4БР-503-1,2; 4БР-504-1,2 4БР-505-1,2; 4БР-506-1,2					
5ШН-53ШБ	4БР-503-1,2 4БР-504-1,2 4БР-505-1,2 4БР-506-1,2 4БР-521-1,2 4БР-522-1,2	4БР-524-4,5	4БР-525	2БС-3-1; 2БС-3А-1; 2БС-4-1; 2БС-5-1		
	4БР-503-1,2; 4БР-504-1,2; 4БР-505-1,2; 4БР-506-1,2; 4БР-521-1,2; 4БР-522-1,2					

Таблица 10 (продолжение)

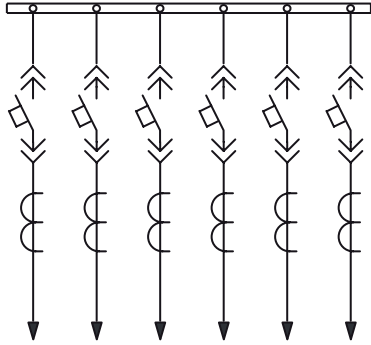
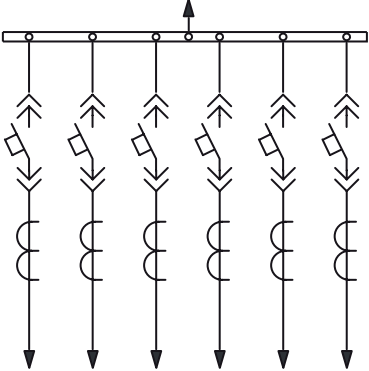
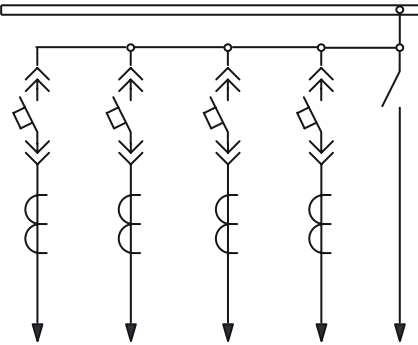
Сборные шины									
Схемы главных соединений шкафа									
Размещение силовой ячейки в шкафу	нижнее	среднее	верхнее	нижнее	среднее	верхнее	нижнее	среднее	верхнее
Тип аппарата или силового блока	2БС-3Р-1; 2БС-3Д-1; 2БС-4Р-1; 2БС-4Д-1 2БС-5Р-1; 2БС-5Д-1; 2БС-7-1; 2БС-8-1; 2БС-9-1; ПК-1			2БС-3Р-1; 2БС-3Д-1; 2БС-4Р-1; 2БС-4Д-1 2БС-5Р-1; 2БС-5Д-1; 2БС-7-1; 2БС-8-1; 2БС-9-1; ПК-1			2БС-3Р-1; 2БС-3Д-1; 2БС-4Р-1; 2БС-4Д-1 2БС-5Р-1; 2БС-5Д-1; 2БС-7-1; 2БС-8-1; 2БС-9-1; ПК-1		Разъединитель РЕ-19
Тип трансформатора тока	Т-0,66			Т-0,66			Т-0,66		-
Тип релейного блока	-			-			-	4БР-123-1	-
Назначение шкафа	Шкаф отходящих линий			Шкаф отходящих линий			Шкаф ввода и отходящих линий		
Тип шкафа	5ШН-56			5ШН-56Ш			5ШН-54К		

Таблица 10 (окончание)

Сборные шины										
Схемы главных соединений шкафа										
Размещение силовой ячейки в шкафу	нижнее	среднее нижнее	среднее верхнее	верхнее слева	верхнее справа	нижнее	среднее нижнее	среднее верхнее	верхнее слева	верхнее справа
Тип аппарата	Выключатели выдвижные типа АЗ700 с ручным приводом					Выключатели выдвижные типа АЗ700 с ручным приводом				
	А3710					А3710				
Тип трансформатора тока	Т-0,66					Т-0,66				
Размещение релейной ячейки в шкафу	нижнее	среднее нижнее	среднее верхнее	верхнее		нижнее	среднее нижнее	среднее верхнее	верхнее	
Тип релейного блока	-					-				
Назначение шкафа	Шкаф отходящих линий					Шкаф отходящих линий				
Тип шкафа	5ШН-58					5ШН-58В				

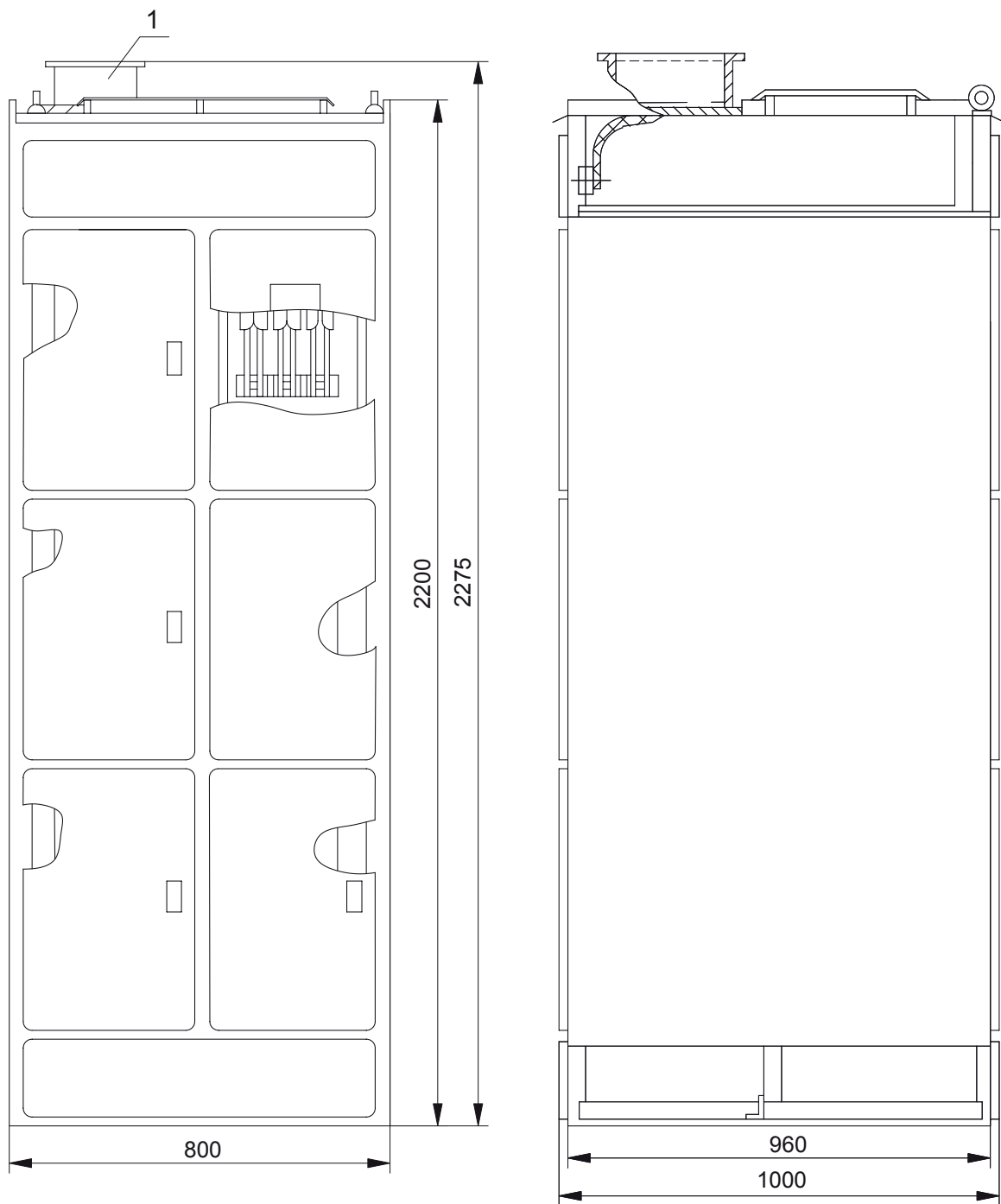


Рис. 18 Общий вид, габаритные, установочные и присоединительные размеры шкафов 5ШН-50, 5ШН-50В;
1 - узел ввода кабелей (только для 5ШН-50В)

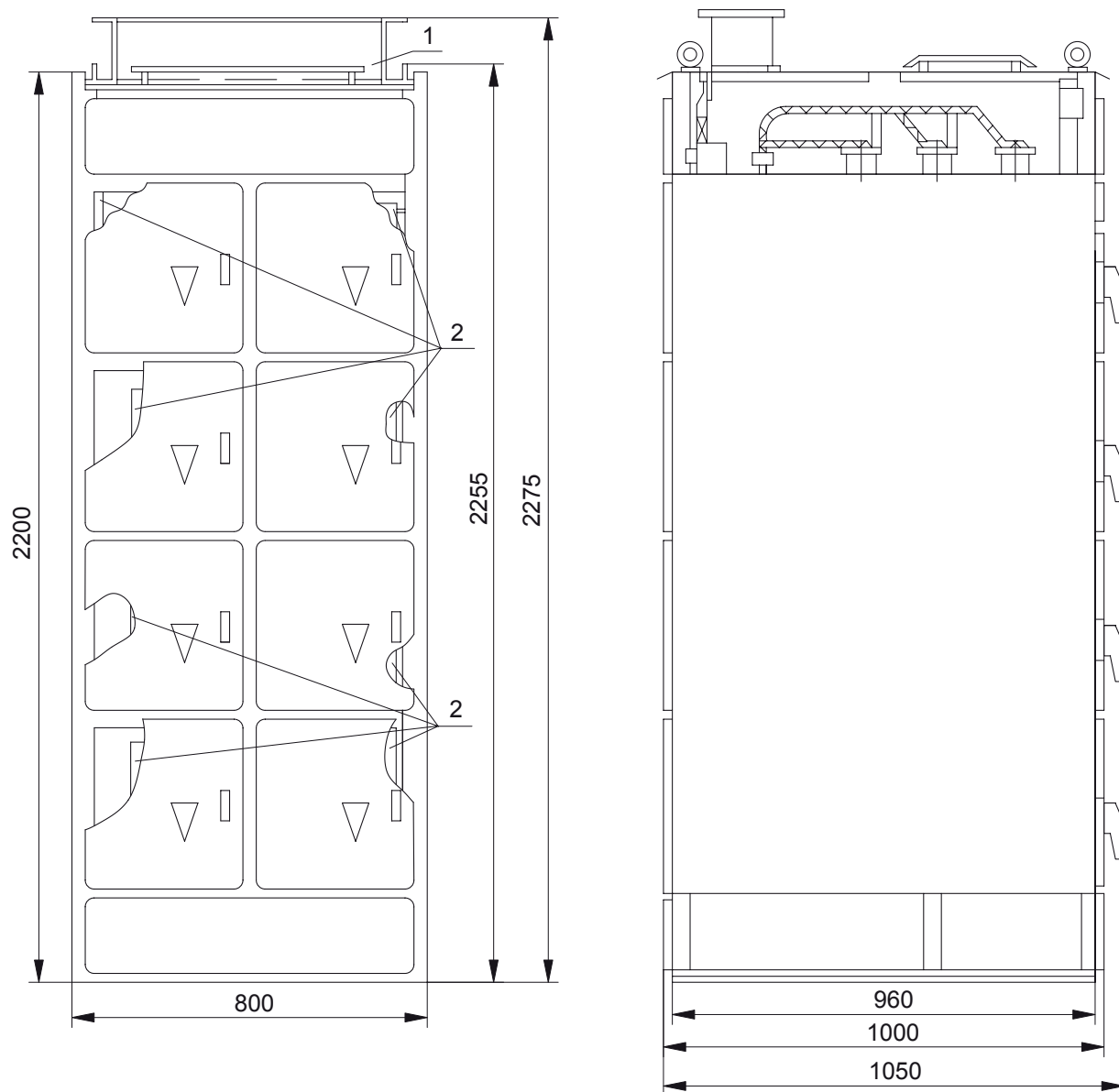


Рис. 19 Общий вид, габаритные, установочные и присоединительные размеры шкафов 5ШН-58, 5ШН-58В;

1 - узел ввода кабелей (только для 5ШН-58В),

2 - силовые ячейки с выключателем А3700

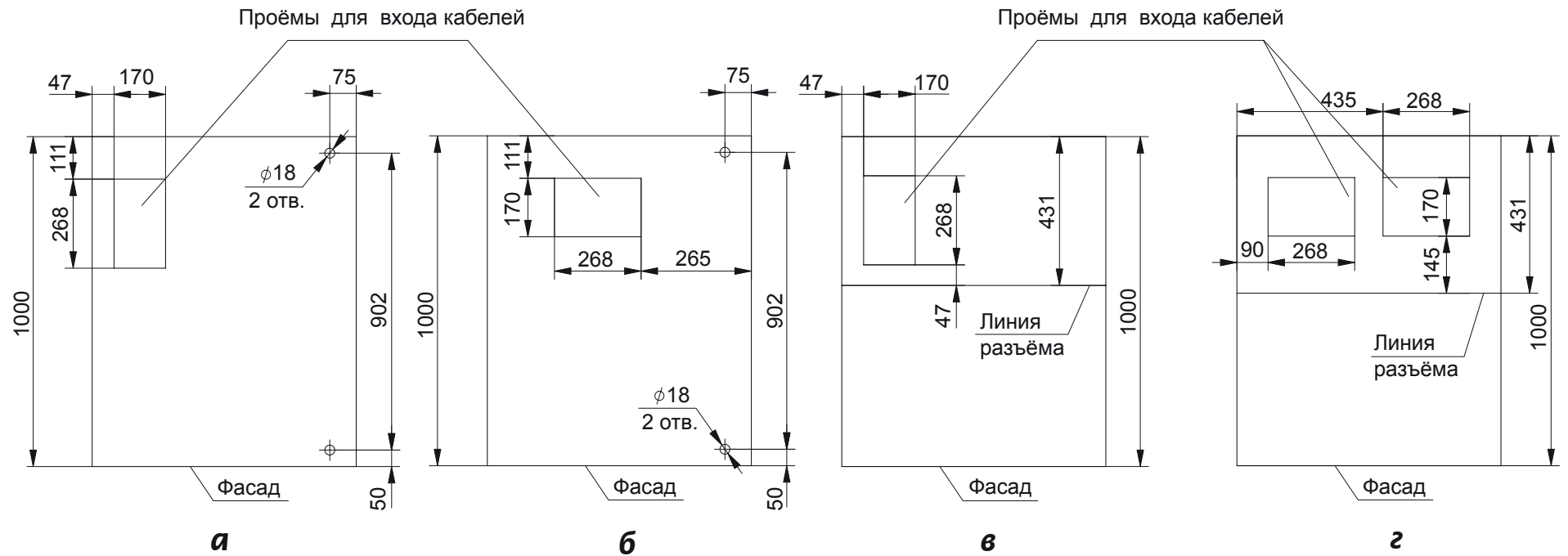


Рис. 20 Проёмы в крышах для прокладки силовых и контрольных кабелей в шкафах

а - 5ШН-80В, 5ШН-603В, 5ШН-52КВ (КТПСНВ У3);

б - 5ШН-53В (КТПСНВ У3);

в - 5ШН-610В (КТПСНВ У3 (О4));

г - 5ШН-42В, 5ШН-58В (КТПСНВ У3 (О4)).

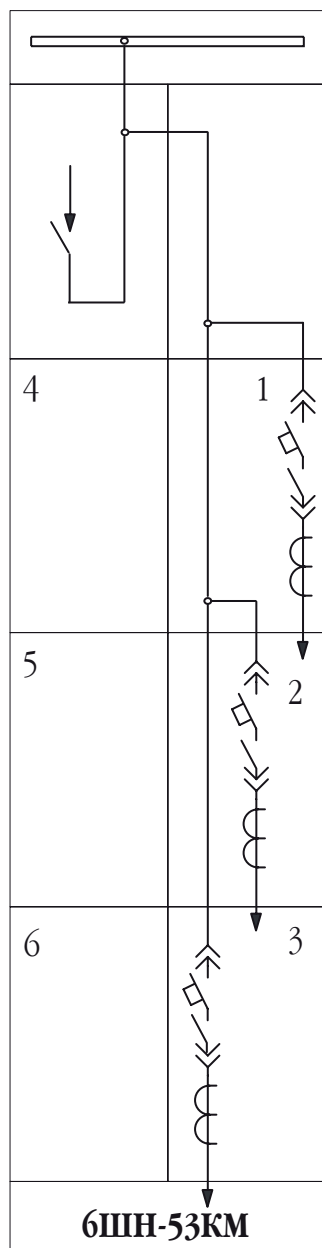


Таблица 11

Сборные шины					
Разъединитель РЕ19-41 $I_{ном} = 630 \text{ A}$					
Релейный блок 4БР-128-3М					
Номер ячейки					
1	2	3	4	5	6
ЗБС-3-1; ЗБС-4-1; ЗБС-5-1			4БР-503-1,2; 4БР-504-1,2; 4БР-505-1,2; 4БР-506-1,2; 4БР-521-1,2; 4БР-522-1,2		
Тип трансформатора тока					
Т-0,66 - установка по заказу					

Примечание. Суммарная длительная нагрузка всех присоединений не более 400 А

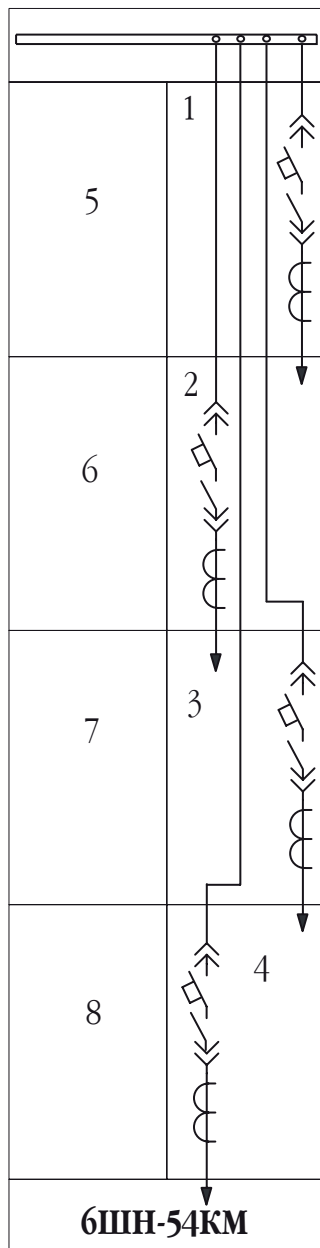


Таблица 12

Сборные шины							
Номер ячейки							
1	2	3	4	5	6	7	8
ЗБС-3-1; ЗБС-4-1; ЗБС-5-1				4БР-503-1,2; 4БР-504-1,2; 4БР-505-1,2; 4БР-506-1,2; 4БР-521-1,2; 4БР-522-1,2			
Тип трансформатора тока:							
Т-0,66 - установка по заказу							

Примечание. Суммарная длительная нагрузка всех присоединений не более 400 А

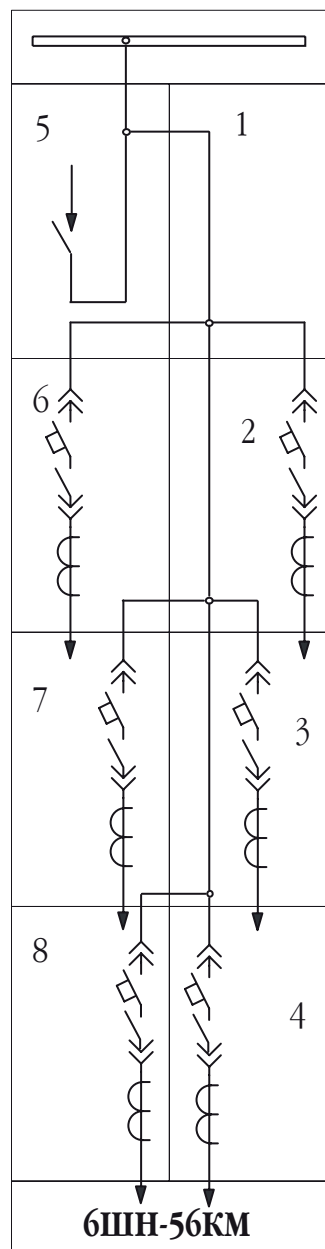


Таблица 13

Сборные шины							
Разъединитель PE19-41 $I_{ном} = 630 \text{ A}$							
Номер ячейки							
1	2	3	4	5	6	7	8
4БР-128-3М;	3БС-3Р-1; 3БС-4Р-1; 3БС-5-1; 3БС-3Д-1; 3БС-4Д-1; 3БС-5Д-1; 3БС-7-1; 3БС-8-1			РЕ19-41 $I_{ном} = 630 \text{ A}$	3БС-3Р-1; 3БС-4Р-1; 3БС-5Р-1; 3БС-3Д-1; 3БС-4Д-1; 3БС-5Д-1; 3БС-7-1; 3БС-8-1		
Тип трансформатора тока:							
Т-0,66 - установка по заказу							

Примечание. Суммарная длительная нагрузка всех присоединений не более 400 А

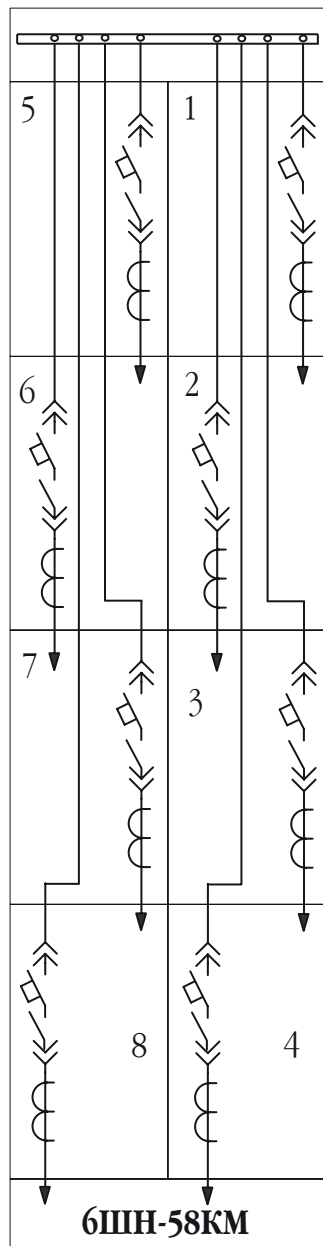


Таблица 14

Сборные шины							
Номера ячеек							
1	2	3	4	5	6	7	8
ЗБС-3-1; ЗБС-4-1; ЗБС-5-1; ЗБС-3Р-1; ЗБС-4Р-1; ЗБС-5Р-1; ЗБС-3Д-1; ЗБС-4Д-1; ЗБС-5Д-1; ЗБС-7-1; ЗБС-8-1							
Тип трансформатора тока:							
Т-0,66 - установка по заказу							

Примечание. Суммарная длительная нагрузка всех присоединений не более 400 А

Таблица 15

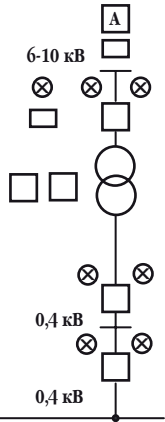
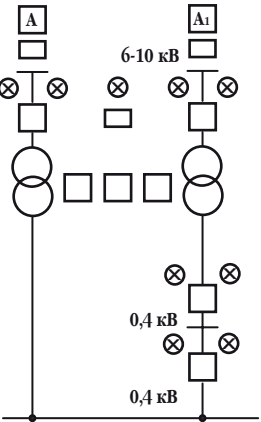
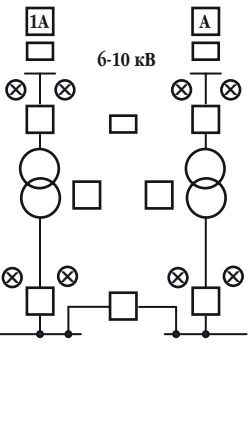
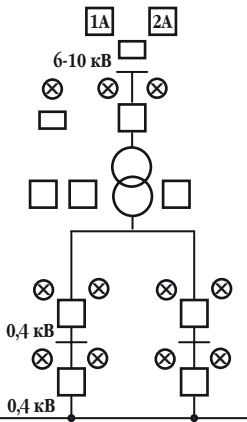
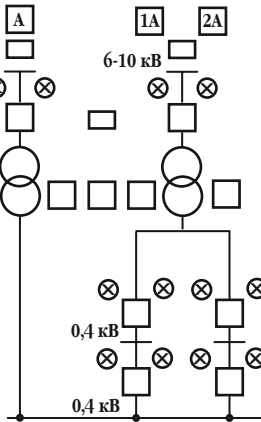
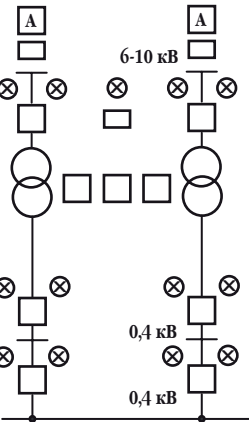
<p>Мнемосхемы шкафов</p>						
<p>Тип шкафа</p>	<p>5ШН-71У</p>	<p>5ШН-73У</p>	<p>5ШН-76У</p>	<p>5ШН-77У</p>	<p>5ШН-78У</p>	<p>5ШН-79У</p>
<p>Элементы, которые управляются с данного шкафа</p>	<p>I. Рабочий трансформатор СН 6/0,4 кВ, питающий одну секцию 0,4 кВ II. Выключатель резервного ввода данной секции 0,4 кВ</p>	<p>I. Рабочий трансформатор СН 6/0,4 кВ, питающий одну секцию 0,4 кВ II. Резервный трансформатор СН 6/0,4 кВ (выключатель 6 кВ и выключатель резервного ввода данной секции)</p>	<p>Схема неявного резерва I. Трансформатор СН 6/0,4 кВ №1. II. Трансформатор СН 6/0,4 кВ №2. III. Секционный выключатель 0,4 кВ</p>	<p>I. Рабочий трансформатор СН 6/0,4 кВ, питающий две секции 0,4 кВ II. Выключатели резервных вводов двух данных секций 0,4 кВ</p>	<p>I. Рабочий трансформатор СН 6/0,4 кВ, питающий две секции 0,4 кВ II. Резервный трансформатор СН 6/0,4 кВ (выключатели резервных вводов двух данных секций 0,4 кВ)</p>	<p>I. Рабочий трансформатор СН 6/0,4 кВ №1, питающий одну секцию 0,4 кВ II. Рабочий трансформатор СН 6/0,4 кВ, питающий одну секцию 0,4 кВ III. Выключатели резервных вводов двух данных секций 0,4 кВ</p>

Таблица 16

Элементы, которые управляются с данного шкафа	Тип шкафа	Мнемосхемы шкафов
<p>I. Рабочий трансформатор СН 6/0,4 кВ, питающий одну секцию 0,4 кВ</p> <p>II. Выключатель резервного ввода данной секции 0,4 кВ</p>	7ШН-71У, 71УВ	
<p>I. Рабочий трансформатор СН 6/0,4 кВ, питающий одну секцию 0,4 кВ</p> <p>II. Резервный трансформатор СН 6/0,4 кВ (выключатель резервного ввода данной секции)</p>	7ШН-73У, 73УВ	
<p>Схема неявного резерва</p> <p>I. Трансформатор СН 6/0,4 кВ №1.</p> <p>II. Трансформатор СН 6/0,4 кВ №2.</p> <p>III. Секционный выключатель 0,4 кВ</p>	7ШН-76У, 76УВ	
<p>I. Рабочий трансформатор СН 6/0,4 кВ №1, питающий одну секцию 0,4 кВ</p> <p>II. Рабочий трансформатор СН 6/0,4 кВ, питающий одну секцию 0,4 кВ</p> <p>III. Выключатели резервных вводов двух данных секций 0,4 кВ</p>	7ШН-79У, 79УВ	

Таблица 17

Сборные шины										
Размещение релейных блоков в шкафу	4БР-002	4БР-001	4БР-002С	4БР-001С	4БР-002	4БР-001	4БР-002-0, 1, 2, 3	4БР-001	4БР-009 4БР-009-1	4БР-001-2, 3
	4БР-003 4БР-005	4БР-004 4БР-008	4БР-003С 4БР-005С	4БР-004С 4БР-008С	4БР-003 4БР-005 4БР-261	4БР-003 4БР-005 4БР-261	4БР-003 4БР-005 4БР-261	4БР-003 4БР-004-1, 2 4БР-005 4БР-261	4БР-003-1, 2	4БР-004-1, 3
	4БР-006		4БР-006С		4БР-004 4БР-261	4БР-006-1 4БР-008 4БР-261	4БР-004-1 4БР-261	4БР-006-1 4БР-008 4БР-261	4БР-010	4БР-011-1
Тип шкафа	5ШН-85; 5ШН-85В		5ШН-85С		5ШН-86		5ШН-86В		5ШН-87А	

Сборные шины										
Размещение релейных блоков в шкафу	4БР-003	4БР-001-2	4БР-009	4БР-001-2	4БР-009-1	4БР-001-3	4БР-009 4БР-009-1	4БР-001-2 4БР-001-3	4БР-009 4БР-009-1	4БР-001-2 4БР-001-3
	4БР-003-1	4БР-004-3	4БР-003-1	4БР-004-3	4БР-003-2	4БР-004-3	4БР-003-1 4БР-003-2	4БР-004-1 4БР-004-3	4БР-003-1 4БР-003-2	4БР-004-1 4БР-004-3
	4БР-010	4БР-011-1	4БР-010	4БР-006-3	4БР-006-4	4БР-006-4	4БР-010	4БР-006-3	4БР-006-4	4БР-006-4
Тип шкафа	5ШН-87АБ		5ШН-87БВ		5ШН-88В		5ШН-87Б		5ШН-88	

Таблица 18

Сборные шины	<input type="text"/>		<input type="text"/>		<input type="text"/>		<input type="text"/>	
Размещение релейных блоков в шкафу	7БРС-024	7БРС-011	7БРС-024	7БРС-011	7БРС-024	7БРС-011	7БРС-024	7БРС-011
	7БРС-032	7БРС-042	7БРС-032	7БРС-042	7БРС-032	7БРС-042	7БРС-032	7БРС-042
	7БРС-025	7БРС-062	7БРС-025	7БРС-063	7БРС-025	7БРС-062	7БРС-025	7БРС-063
Тип шкафа*	7ШН-87А		7ШН-87Б		7ШН-87АВ		7ШН-87БВ	

Сборные шины	<input type="text"/>		<input type="text"/>		<input type="text"/>		<input type="text"/>	
Размещение релейных блоков в шкафу	7БРС-024	7БРС-011	7БРС-024	7БРС-011	7БРС-024	7БРС-011	7БРС-024	7БРС-011
	7БРС-032	7БРС-048	7БРС-032	7БРС-042	7БРС-032	7БРС-042	7БРС-032	7БРС-042
	7БРС-062	7БРС-063	7БРС-063-01	7БРС-063	7БРС-062	7БРС-063	7БРС-063-01	7БРС-063
Тип шкафа**	7ШН-88А		7ШН-88Б		7ШН-88АВ		7ШН-88БВ	

* Шкафы применяются для элементов системы безопасности при управлении с БЩУ и РЩУ на 220 В по релейной схеме.

** Шкафы применяются для элементов системы безопасности при управлении с БЩУ и РЩУ с применением унифицированного комплекса технических средств УКТС.

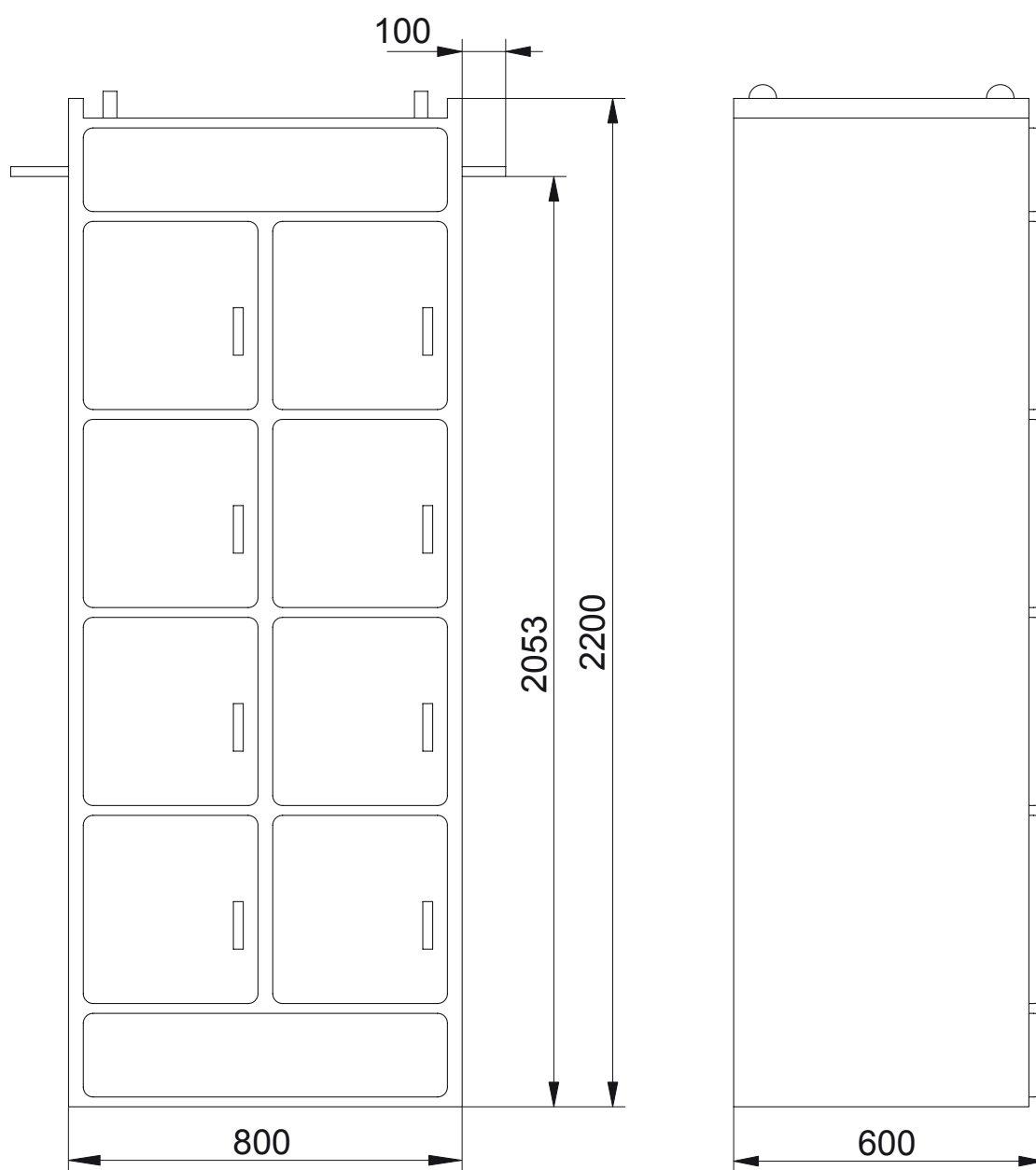


Рис. 21 Шкаф ввода для КТП мощностью 250 кВ·А

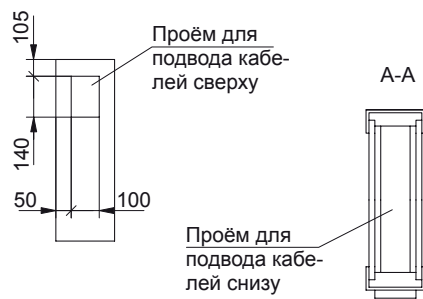
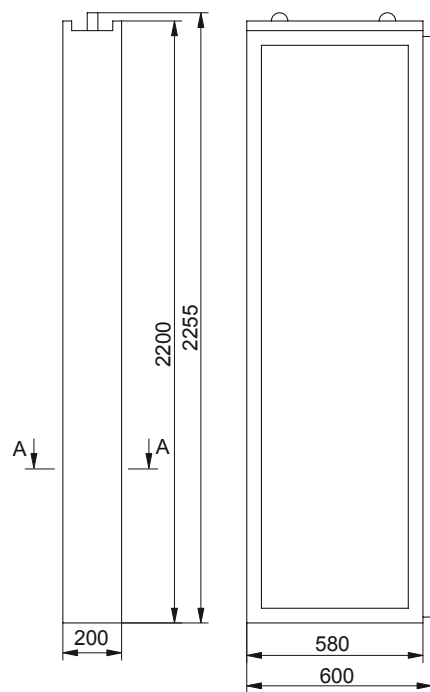


Рис. 22 Кабельная вставка (стоящая в середине щита) для КТП мощностью 250 кВ·А

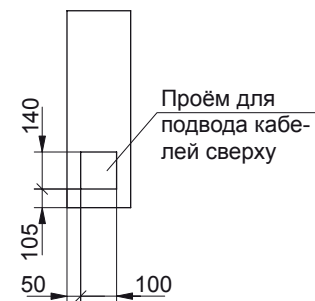
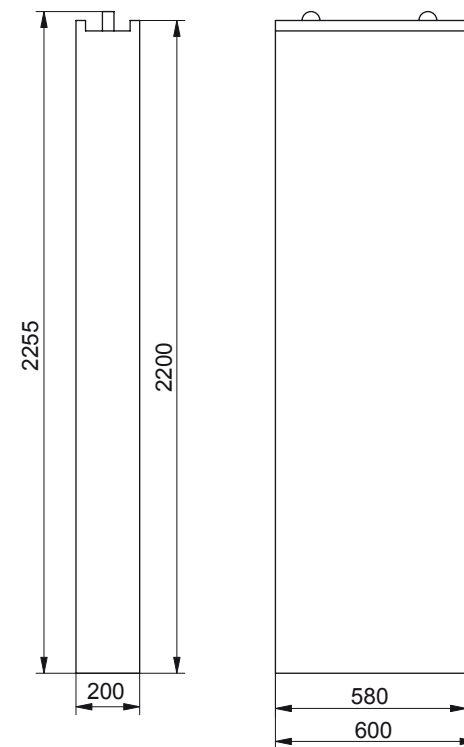


Рис. 23 Торцевая кабельная вставка для КТП мощностью 250 кВ·А

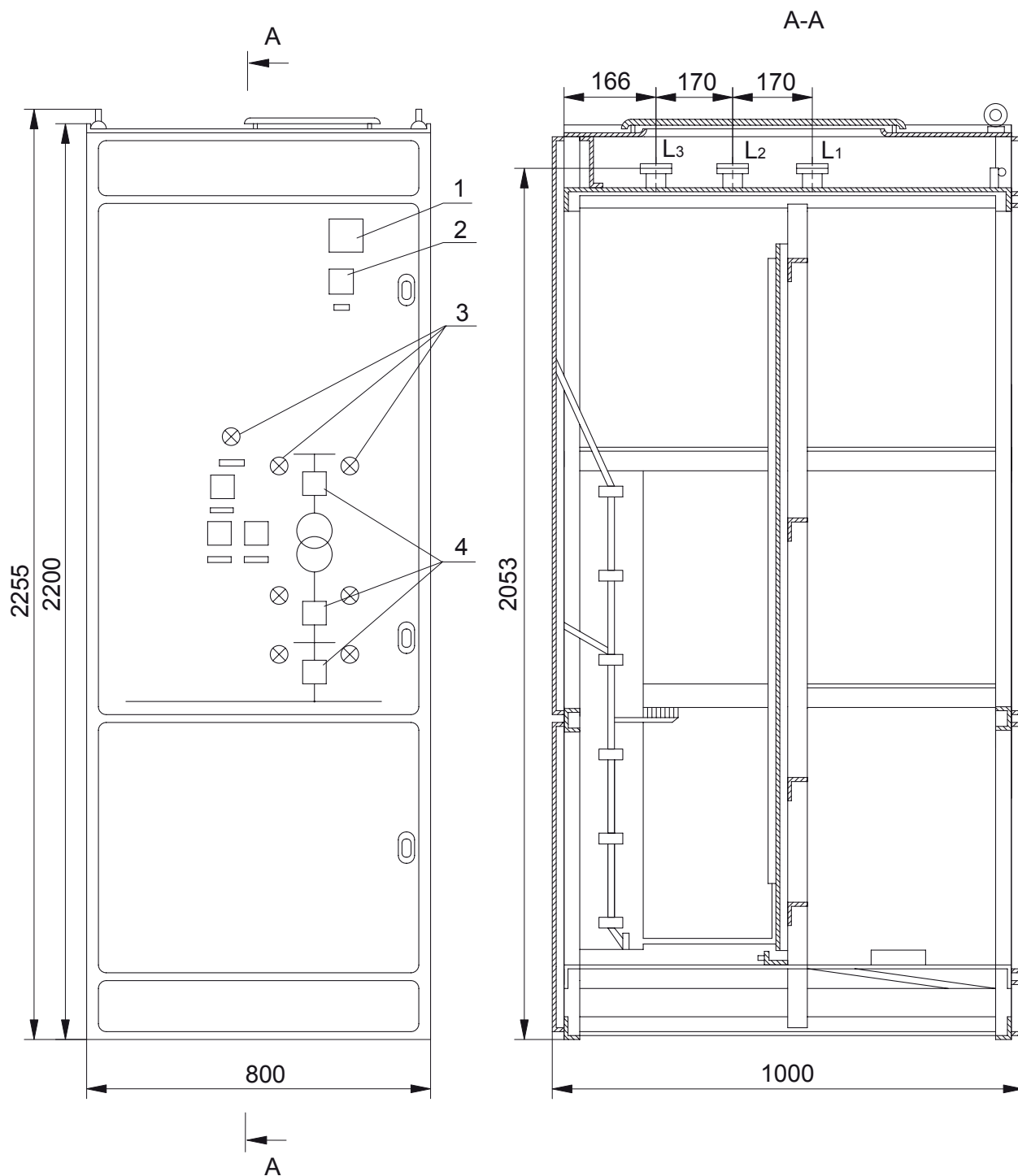


Рис. 24 Габаритные размеры шкафов 7ШН-70 (5ШН-70):

1 - амперметр, 2 - указательное реле, 3 - сигнальные лампы, 4 - переключатели.

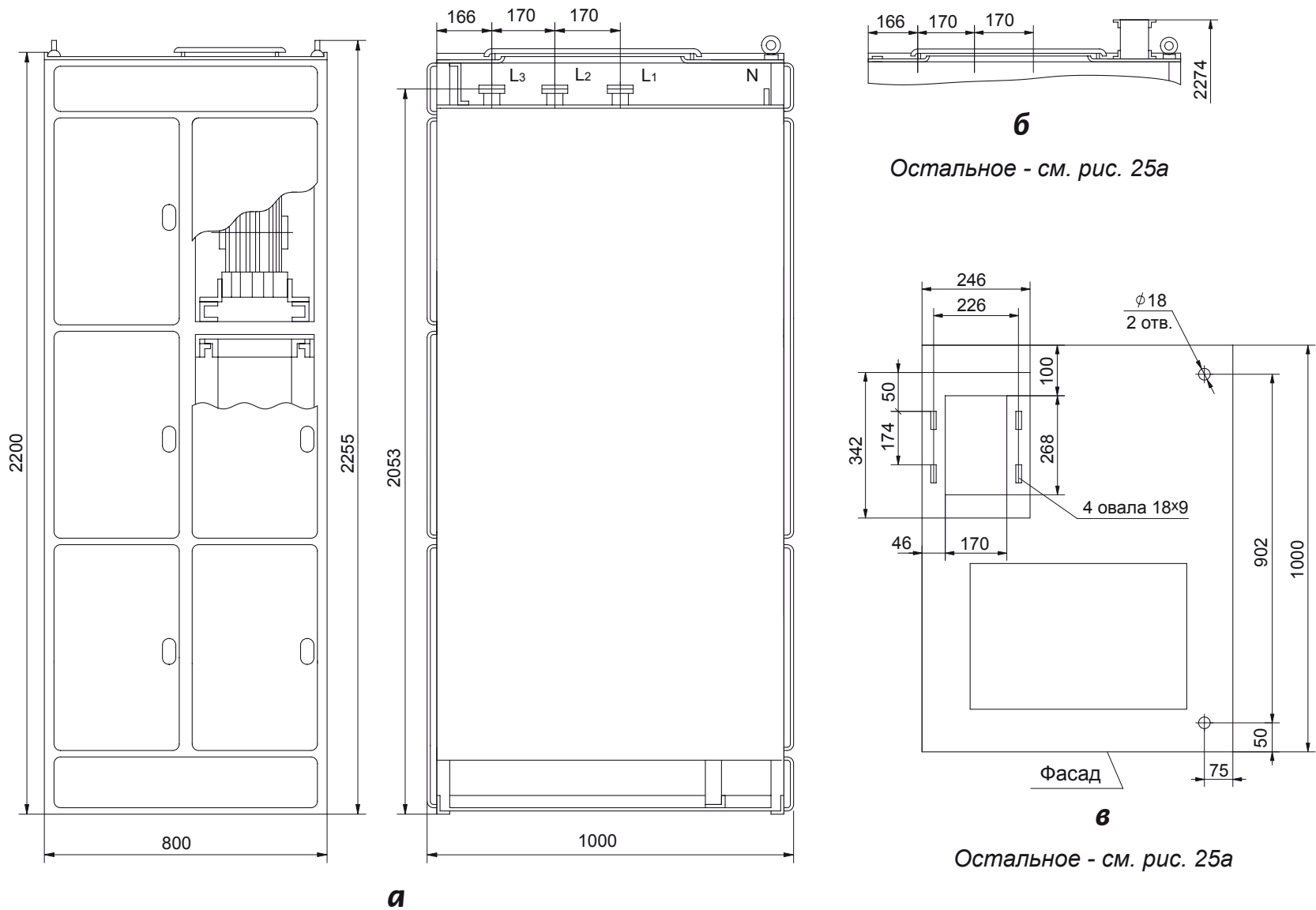


Рис.25 Общий вид, габаритные, установочные и присоединительные размеры шкафов общесекционных устройств:

а - 7ШН-80 (5ШН-80), **б** - 7ШН-80В, **в** - присоединительные размеры для установки ККБ на крыше шкафа 7ШН-80В (5ШН-80В)

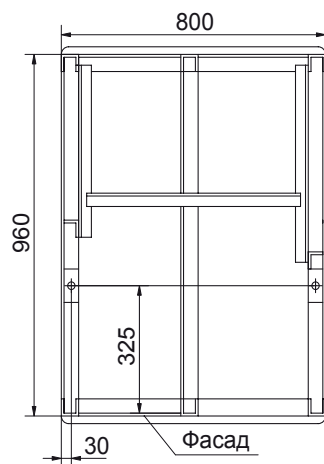


Рис. 26 Прокладка контрольных кабелей в шкафах 7ШН-80 (5ШН-80)

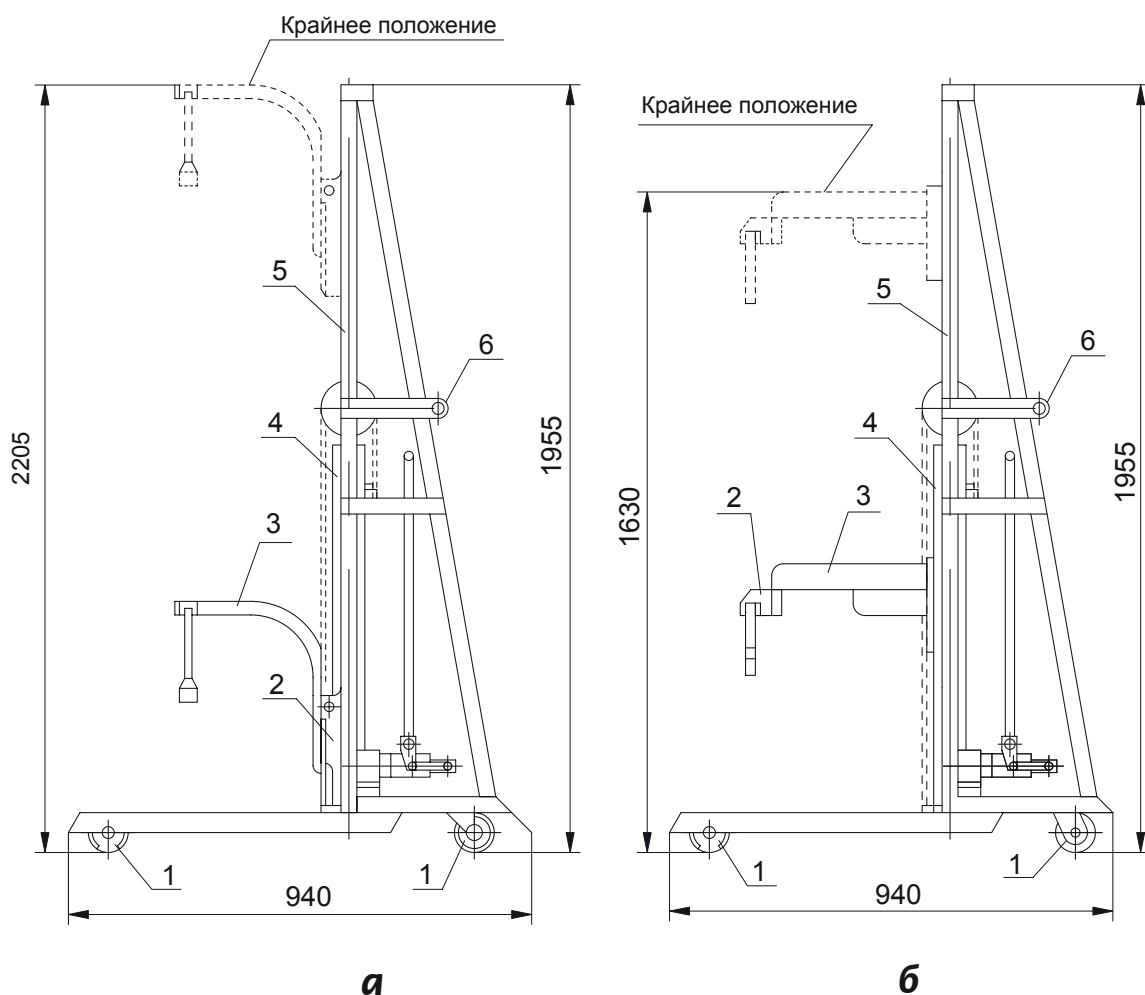


Рис. 27 Общий вид и габаритные размеры грузоподъёмной тележки шириной 840 мм:
а - для автоматических выключателей АЗ700;
б - для автоматических выключателей ВА5Х-41, 43;
 1 - катки; 2 - каретка; 3 - консоль; 4 - гидравлическая система; 5 - каркас;
 6 - ручки для транспортирования

Таблица 18

Исполнение шкафа	Размеры, мм	Масса, кг, не более
4ШН, 14ШН-11Г, 12Г, 13Г 14Г, 15Г, 18Г, 19Г	2200x1200x1200	770
5ШН	2200x1000x800	520
6ШН	2200x600x800	330
7ШН-11, 14, 15, 16, 17	2200x1000x800	630
7ШН-14Г, 15Г, 18Г, 19Г		620
8ШН-14Г, 15Г, 18Г, 19Г		570
7ШН-11Г, 12Г, 8ШН-11Г, 12Г		430
7ШН-13Г		360
8ШН-13Г		400
7ШН-20		510
7ШН-12К		600
8ШН-12К		570
3ШН-304		2200x1000x400

Кабельные короба, швеллеры и крепёжные изделия для швеллеров заводом не поставляются.

Шкафы имеют несколько исполнений по габаритным размерам.

КОМПЛЕКТНОСТЬ ПОСТАВКИ.

В комплект поставки входят: трансформатор ТСЗГЛ, РУНН в соответствии с заказом, запасные части и приспособления по ведомости ЗИП, грузоподъёмная тележка (количество по заказу), паспорт, техническая документация.

ФОРМУЛИРОВАНИЕ ЗАКАЗА.

Для заказа КТП необходимо представить: компоновку и план установки КТП с указанием его типа и обозначения технических условий, типов и технических данных трансформаторов, их количества, главные схемы соединений, схемы заполнения шкафов РУНН с перечнем аппаратуры и переменными характеристиками, технические данные выключателей ВА, А3700 в соответствии с НТД на выключатели.

Данные представляются в форме опросного листа.

**Перечень типовых силовых блоков,
устанавливаемых в шкафах 5ШН-50, 6ШН-50**

Тип силового блока	Коммутационные аппараты, устанавливаемые в силовых блоках	
	Выключатель	Пускатель
2БС-3-1 2БС-3А-1 2БС-3Р-1 2БС-3РА-1 2БС-3Д-1	ВА13-29	ПМ 12
2БС-4-1 2БС-4Р-1 2БС-4Д-1	ВА57-35	ПМА 4102М
2БС-5-1 2БС-5Р-1 2БС-5Д-1		ПМА 6102М
2БС-6-1 2БС-6Р-1 2БС-6Д-1		—
2БС-8-1 2БС-9-1		—
3БС-3-1 3БС-3Р-1 3БС-3Д-1		ПМ 12
3БС-4-1 3БС-4Р-1 3БС-4Д-1		ПМА 4100
3БС-5-1 3БС-5Р-1 3БС-5Д-1		ПМА 5102

Примечание.

Расшифровка обозначения силовых блоков:

Силовые блоки, идущие всегда с релейными блоками, имеют только цифровое обозначение (2БС-3; 3БС-3-1).

Силовые блоки, имеющие в обозначении букву "Д" – это местное управление с двери шкафа (3БС-4Д).

Силовые блоки, имеющие в обозначении букву "Р" – это дистанционное управление без релейного блока.

Силовые блоки, имеющие в обозначении букву "А" – это пускатель с тепловым реле.

**Параметры выключателей с тепловым и (или) электромагнитным
расцепителями, применяемыми на отходящих линиях
в КТП УП "МЭТЗ ИМ. В. И. КОЗЛОВА"**

Ином. теплового расцепителя, А	ВА57-35			ВА57Ф-35		ВА51-35		А3710		ВА51-39									
	ПКС кА	Эл. магн. расц.	ПКС кА	Эл. магн. расц.	ПКС кА	Эл. магн. расц.	ПКС кА	Эл. магн. расц.	ПКС кА	Эл. магн. расц.	ПКС кА								
16	3,5	320	3,5	—	40	400	2	630	5,5	—	—								
20	6		6									630	20						
25	9		9																
32	10	630	10			500	10	630	1600					45					
40																			
50	15	1250										960	960		15	630	1600	60	
63																			
80	25	1600	1200			1200	18	630	1600			75	35	1920					
100	30														2400	2400	2400		
125	35																	3000	3000
160	60	2500	3200			3200	—	—	—			—	35	3000					
200																			
250	—	—	—	—	—	—	—	—	—	—	35								
320												3000							
400													3840						
500														4000					
630	5000																		
Без теплового расцепителя		—	—	—	—	—	—	—	400	36	—	—							
		40	630	—	—	—	—	—	630	75									
		60	1000	1000	1000	1000	1000	1000	1600										
	1250		1250	1250	1250	1250	1600												
	1600		1600	1600	1600	1600	—	—											
	2000		2000	2000	2000	2000													
	2500		2500	2500	2500	2500													
	—	—	—	—	—	—	—	—	—	—			35	2500					
															3200	3200	3200	3200	3200
															4000	4000	4000	4000	4000
															5000	5000	5000	5000	5000
															6000	6000	6000	6000	6000

Все выключатели на отходящих линиях по заказу могут иметь независимый расцепитель и электромагнитный привод для управления выключателем, как с двери ячейки, так и из другого помещения.

Параметры выключателей АЗ790 и ВА50-41 с In до 630 А с полупроводниковыми расцепителями, применяемыми на отходящих линиях в КТП УП "МЭТЗ ИМ. В. И. КОЗЛОВА"

Тип выключателя	Типоисполнение выключателя	Род тока	Номинальное напряжение выключателя, В	Частота, Гц	Номинальный ток выключателя In, А	Номинальный ток расцепителя Ir, кратный In, А	Регулируемые установки полупроводникового расцепителя при				Установка по срабатыванию электромагнитного расцепителя при к.з., А	
							перегрузке		коротком замыкании			
							по току кратные Ir	по времени, с	по току кратные Ir	по времени*, с		
АЗ794Б ВА53-41	токоограничивающие	Переменный	660; 380	50; 60	250; 400	0,4; 0,5; 0,6 0,7; 0,8; 0,9 1,0; 1,1	1,25	4; 8; 12; 16	2; 3; 4; 5; 6; 7 8; 9; 10	мгн.; 0,1; 0,15;	4000	
					630					0,2; 0,25; 0,3; 0,35; 0,4	6300	
АЗ794С ВА55-41	-				250; 400; 630					мгн.; 0,1; 0,15; 0,2; 0,25; 0,3; 0,35; 0,4	-	
АЗ798С ВА56-41	-											-
АЗ792Б ВА52-41	токоограничивающие				630							2500; 3200; 4000; 5000; 6300

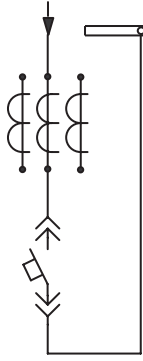
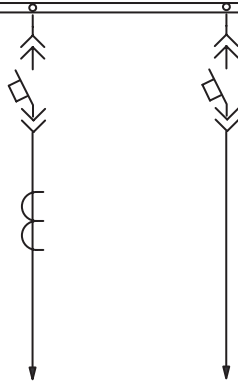
* по заказу 0,6 сек.

Установка по времени срабатывания при перегрузке указаны при 6 Ir.

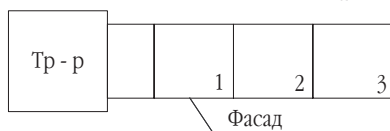
При Ir=In=630 А уставку 1,1 не применять

Все выключатели на отходящих линиях по заказу могут иметь независимый расцепитель и электромагнитный привод для управления выключателем как с двери ячейки, так и из другого помещения.

Форма опросного листа

Схема силовой ячейки				
Тип трансформатора тока, коэффициент трансформации	ТНШЛ-0,66; К-1500/5		ТШ-0,66; К-200/5	
Размещение силовой ячейки в шкафу	Верхнее		Нижнее	
Номинальный ток линии, А	1500		-	
Размещение релейной ячейки в шкафу	Слева	Справа	Нижнее	
Тип релейного блока	7БРС-111	7БРС-112	7БРС-627-00	
Тип и каталожный номер выключателя	ВА56-43, 301870		ВА55-41 Исполнение выдвижное с электромагнитным приводом 341870	
Іном.р/Іотс.	Род тока электродвигательного привода - постоянный 220 В. Род тока цепей управления постоянный 220 В.		Уном=380 В, 50 Гц Іном=250 А Уном привода ~ 220 В 200/2000	
Наличие ТЗЛМ	-		-	
4БР-007 или 7БРС-110	7БРС-110		-	
Аппаратура вторичных соединений с переменными параметрами	КА 10; РТ-40/6; РСТ 13-24-5УХЛ4	-	КН 3; КН 2; РТ-40/6; КА 2; РТ-40/10; КА 1	
Мощность присоединения, кВт	-	-	-	
Тип шкафа	7ШН-14ШЛ		7ШН-603В	
Порядковый номер шкафа в щите	1		2	

Размещение шкафов в щите



ТШ-0,66; К-200/5	-	-	-
Верхнее	Нижнее	Среднее №2	Среднее №1
78	95	-	90
Верхнее	Нижнее	Среднее №2	Среднее №1
7БРС-606-01	7БРС-627-00	7БРС-627-01	7БРС-629-00
ВА52-35 Исполнение выдвижное с ручным приводом, 341870	ВА57-35 Исполнение выдвижное с электромагнитным приводом, 301850	ВА56-41 Исполнение выдвижное с электромагнитным приводом, 301850	ВА56-41 Исполнение выдвижное с электромагнитным приводом, 351850
U _{ном} =380 В, 50 Гц I _{ном} =160 А U _{ном} привода ~ 220 В 100/1000	U _{ном} =380 В, 50 Гц I _{ном} =60 А U _{ном} привода ~ 220 В 125/1250	U _{ном} =380 В, 50 Гц I _{ном} =250 А U _{ном} привода ~ 220 В -	U _{ном} =380 В, 50 Гц I _{ном} =250 А U _{ном} привода ~ 220 В 160/480
-	-	-	-
КА 1; РТ-40/6; КА 2; РЭУ-11; КН 3; РТ-40/10; КН 2	КН 2; РЭУ-11; КА 1; РТ-40/6; КА 2; РТ-40/10	-	КН2; РЭУ-11; КА 1; РТ-40/6
45	55	Резерв	Резерв
	7ШН-603В		
	3		

Система менеджмента качества проектирования, разработки, производства и поставки трансформаторов и комплектных трансформаторных подстанций сертифицирована международным органом по сертификации "DEKRA", Германия (№ 99535 от 01.01.2000), на соответствие МС ИСО 9001:2008 и национальным органом по сертификации БелГИСС (№ ВУ/112 05.0.0.0034 от 24.12.1999) на соответствие СТБ ISO 9001–2009.

Силовые трансформаторы соответствуют международным стандартам серии МЭК 60076 и сертифицированы Европейским нотифицированным органом "Словацкий электротехнический институт EVPU" (сертификаты соответствия № 00547/101/1/2005, № 00548/101/1/2005).

Материалы настоящего каталога носят исключительно информационный характер и не могут служить основанием для предъявления производителю каких-либо претензий. Производитель оставляет за собой право изменения изложенной информации и не несет ответственности за использование информации, почерпнутой из настоящего каталога третьими лицами, либо из устаревших версий данного каталога.

Предприятие выполняет по заказу шеф-монтажные и пусконаладочные работы изготавливаемой заводом продукции на объектах заказчиков (потребителей).

**220037, Республика Беларусь
г. Минск, Ул. Уральская, 4.**

**Сбыт КТП:
(+375 17) 330 22 49, 330 23 21**

**E-mail: bz@metz.by
Web-сайт: www.metz.by**

