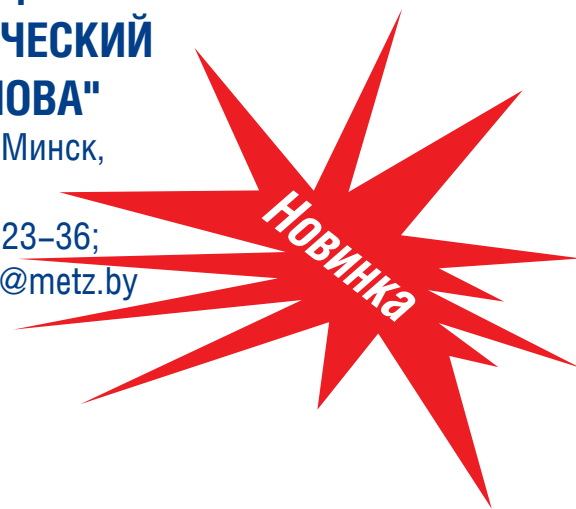




**Открытое акционерное общество
"МИНСКИЙ ЭЛЕКТРОТЕХНИЧЕСКИЙ
ЗАВОД ИМЕНИ В.И. КОЗЛОВА"**

Республика Беларусь, 220037, г. Минск,
ул. Уральская, 4

тел.: (+375 17) 230-30-71; 330-23-36;
(+375 17) 230-15-35; E-mail: omt@metz.by



***Трехфазный масляный трансформатор типа ТМПНГ
для преобразования электроэнергии
в составе комплектных
трансформаторных подстанций,
питающих погружные электронасосы добычи нефти.***

***ТМПНГ – 1200 / 6 – УХЛ1
3,025 / 0,38 кВ
Ун/Ун-0***

Трехфазный масляный трансформатор типа ТМПНГ для преобразования электроэнергии в составе комплектных трансформаторных подстанций, питающих погружные электронасосы добычи нефти.

Номинальная мощность трансформатора 1200 кВА, номинальное напряжение первичной обмотки, 0,38 кВ. Обмотка вторичного напряжения имеет пределы регулирования от 1980 В до 5615 В. Регулирование напряжения вторичной обмотки осуществляется без возбуждения (ПБВ) с помощью 25 ступенчатого переключателя, приводы которого закрыты защитным кожухом и расположены на крышке бака.

Трансформатор рассчитан на работу в составе частотно-регулируемого привода, диапазон рабочих частот: от 35 Гц до 70 Гц.

Схема и группа соединения обмоток Ун/Ун-0.

Вводы НН и ВН размещены на одной из стенок бака и закрыты защитным кожухом, обеспечивающим степень защиты токоведущих вводов – IP43; под кожухом расположена скоба для крепления подходящих к трансформатору кабелей.

Трансформатор выполнен в герметичном исполнении, бак трансформатора гофрированный с полным заполнением трансформаторным маслом, прямоугольный со скругленными углами. Температурные изменения объема масла компенсируются изменением объема гофров за счет пластичной их деформации.

Для удобства перемещения трансформатор установлен на салазки, имеющие проушины для его зачаливания.

В верхней части бака имеются узлы для подъема трансформатора, кроме того имеются узлы для крепления трансформатора при транспортировании.

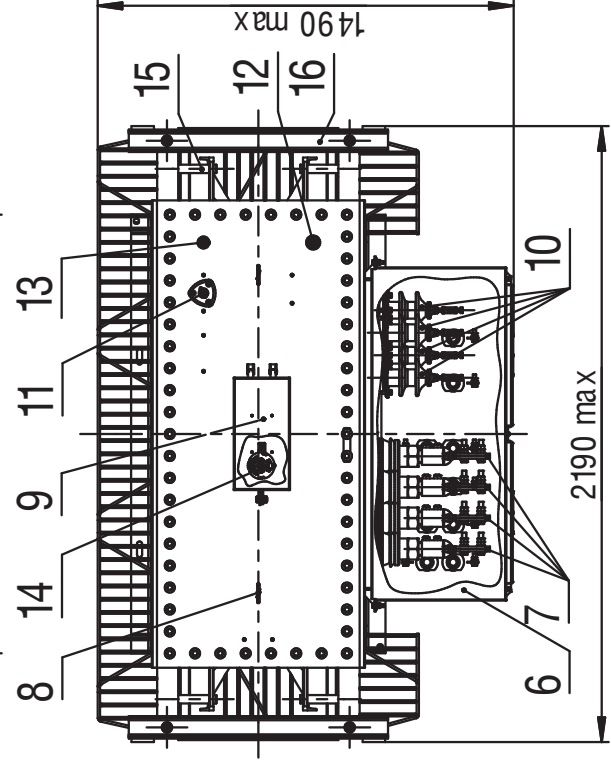
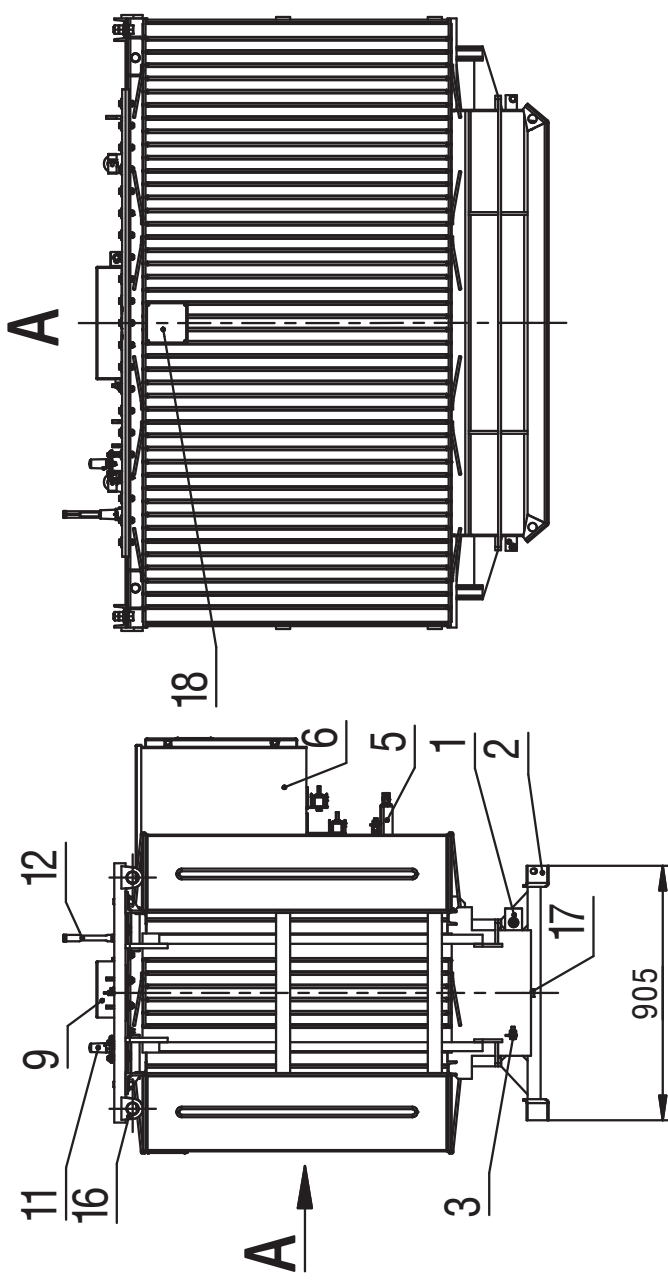
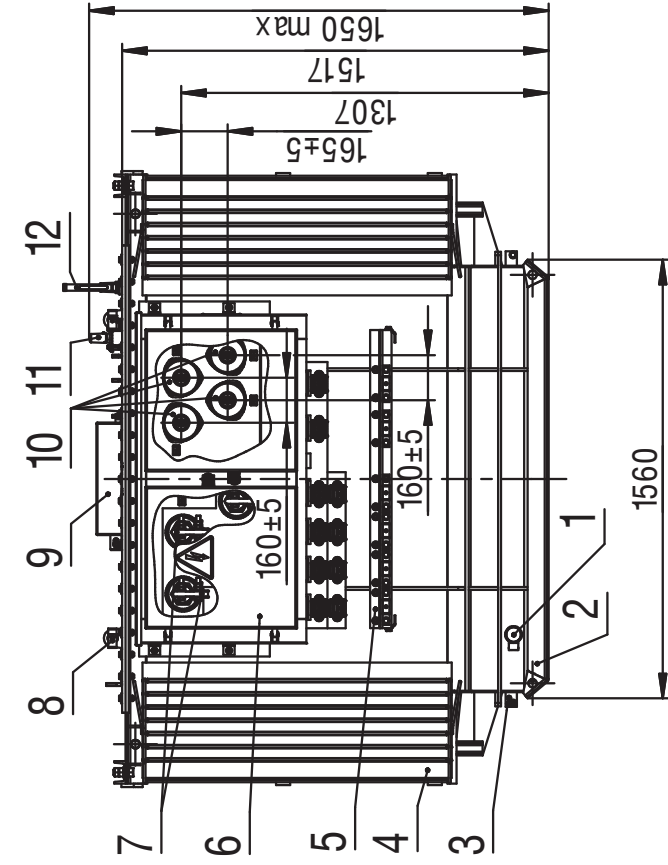
Для измерения температуры верхних слоев масла в трансформаторе предусмотрена гильза для установки жидкостного стеклянного термометра.

Для предотвращения возникновения избыточного давления в баке сверх допустимого на крышке бака установлен предохранительный клапан, который совмещен с заливочной горловиной.

Для контроля уровня масла трансформатор снабжен маслоуказателем поплавкового типа, установленным на его крышке.

В нижней части бака, на одной из боковых стенок имеется пробка для слива масла, оснащенная устройством, препятствующим несанкционированному сливу масла.

Трансформаторы предназначены для эксплуатации в условиях холодного климата (в диапазоне температур окружающего воздуха от минус 60 °С до плюс 40 °С).



- 1 – устройство, препятствующее несанкционированному сливу масла;
- 2 – салазки; 3 – зажим заземления; 4 – бак; 5 – скоба для крепления кабелей;
- 6 – защитный кожух вводов НН и ВН; 7 – вводы НН; 8 – серья для подъема крышки;
- 9 – кожух защитный для переключателей; 10 – вводы ВН;
- 11 – предохранительный клапан; 12 – термометр; 13 – маслоуказатель;
- 14 – приводы переключателя; 15 – узел для подъема трансформатора;
- 16 – узел для крепления при транспортировании; 17 – пробка для удаления остатков масла; 18 – табличка

Масса трансформатора – 4000 кг, масса активной части – 2157 кг,
 масса масла – 1010 кг, масса бака – 915 кг

Предельное отклонение на массу трансформатора – + 10 %.

Технические характеристики трансформатора ТМПНГ - 1200 / 6 - УХЛ1, 3,025 / 0,38 кВ, Ун/Ун-0

- | | | |
|----|--|-----------|
| 1. | Тип | ТМПНГ |
| 2. | Номинальная частота | 50 Гц |
| 3. | Номинальная мощность | 1200 кВ•А |
| 4. | Номинальное напряжение стороны ВН | 3,025 кВ |
| 5. | Номинальное напряжение стороны НН | 0,38 кВ |
| 6. | Номинальный ток стороны ВН | 229 А |
| 7. | Номинальный ток стороны НН | 1823 А |
| 8. | Количество ступеней регулирования (ПБВ) напряжения | 25 |
| 9. | Напряжения и токи на ответвлениях: | |

№ отв	1	2	3	4	5	6	7	8	9
напр., В	5615	5435	5280	5130	4980	4825	4675	4520	4370
ток, А	123.4	127.5	131.2	135.1	139.1	143.6	148.2	153.3	158.5
S, кВ•А	1200	1200	1200	1200	1200	1200	1200	1200	1200

№ отв	10	11	12	13	14	15	16	17	18
напр., В	4220	4065	3915	3760	3610	3460	3330	3180	3025
ток, А	164.2	170.4	177.0	184.3	191.9	200.2	208.1	217.9	229.0
S, кВ•А	1200	1200	1200	1200	1200	1200	1200	1200	1200

№ отв	19	20	21	22	23	24	25
напр., В	2875	2725	2595	2445	2295	2140	1980
ток, А	229.0	229.0	229.0	229.0	229.0	229.0	229.0
S, кВ•А	1141	1081	1029	970	910	849	785

- | | | |
|-----|---|-------------------|
| 10. | Ток холостого хода, не более | 1.2 % |
| 11. | Потери холостого хода, не более | 2000 Вт |
| 12. | Потери короткого замыкания (+10%) | 13000 Вт |
| 13. | Напряжение к.з. при 75 °С, не более | 7.5 % |
| 14. | Схема и группа соединения обмоток | Ун/Ун-0 |
| 15. | Испытательное напряжение (одноминутное): | |
| | стороны ВН | 25 кВ |
| | стороны НН | 5 кВ |
| 16. | Климатическое исполнение и категория размещения | УХЛ1 |
| 17. | Степень защиты | IP43 |
| 18. | Габаритные размеры (max): | 2300x1600x1675 мм |
| 19. | Масса трансформатора (+10%) | 4000 кг |
| 20. | Конструктивные особенности: | |
| | а) трансформатор выполнен в герметичном исполнении, вводы НН и ВН размещены на одной из стенок бака; | |
| | б) бак трансформатора гофрированный с полным заполнением трансформаторным маслом, прямоугольный со скругленными углами; | |
| | в) для уплотнения вводов ВН, НН и переключателя применена силиконовая резина или уплотнения из авиационной резиновой смеси НО-68-1 НТА. | |